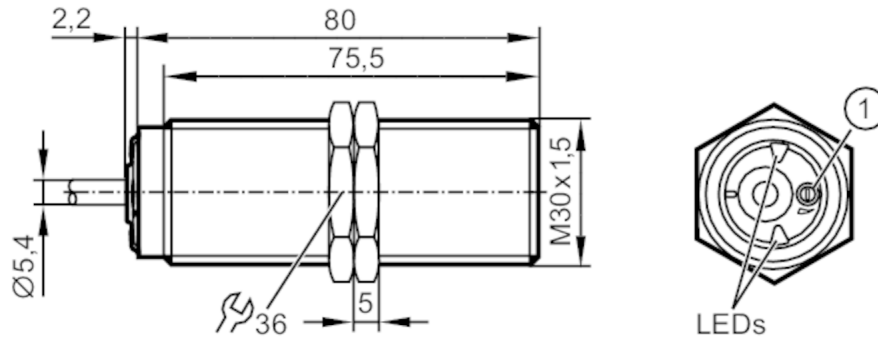




## Kompakte Auswerteeinheit zur Drehzahlüberwachung

DIA2010-ZROA/5-3600 I/MIN



1 Potentiometer



### Einsatzbereich

Applikation Einfache Auswertung von rotierenden und linearen Bewegungen auf Sollwertunterschreitung; Blockieren

### Elektrische Daten

Nennspannung AC	[V]	20...250
Nennspannung DC	[V]	20...250
Nennfrequenz AC	[Hz]	45...65
Schutzklasse		II
Verpolungsfest		ja

### Ausgänge

Gesamtzahl Ausgänge		1
Ausgangsfunktion		Schließer
Max. Spannungsabfall Schaltausgang DC	[V]	7,5
Mindestlaststrom	[mA]	6
Max. Reststrom	[mA]	1,5
Dauerhafte Strombelastbarkeit des Schaltausgangs AC	[mA]	350
Dauerhafte Strombelastbarkeit des Schaltausgangs DC	[mA]	100
Kurzzeitige Strombelastbarkeit des Schaltausgangs	[mA]	2200; ((20 ms / 0,5 Hz))
Kurzschlussfest		nein
Überlastfest		nein

### Erfassungsbereich

Schaltabstand	[mm]	10
Schaltabstand einstellbar		nein
Realschaltabstand Sr	[mm]	10 ± 10 %
Arbeitsabstand	[mm]	0...8,1

# DI0101



## Kompakte Auswerteeinheit zur Drehzahlüberwachung

DIA2010-ZROA/5-3600 I/MIN

Mess-/Einstellbereich		
Einstellbereich	[Imp/min]	5...3600
Genauigkeit / Abweichungen		
Korrekturfaktor		Stahl: 1 / Edelstahl: 0,8 / Messing: 0,5 / Aluminium: 0,5 / Kupfer: 0,4
Hysterese	[% von Sr]	10
Reaktionszeiten		
Anlaufüberbrückung	[s]	12
Max. Bedämpfungsfrequenz	[Imp/min]	4800
Software / Programmierung		
Schaltpunktabgleich		Mehrgang-Potentiometer
Umgebungsbedingungen		
Umgebungstemperatur	[°C]	-25...80
Schutzart		IP 65; IP 67
Zulassungen / Prüfungen		
EMV		EN 60947-5-2
MTTF	[Jahre]	461
Mechanische Daten		
Gewicht	[g]	296,5
Gehäuse		Gewindebauform
Einbauart		bündig einbaubar
Abmessungen	[mm]	M30 x 1,5 / L = 80
Gewindebezeichnung		M30 x 1,5
Werkstoffe		Messing spezialbeschichtet; PA; TPE-U
Anzeigen / Bedienelemente		
Anzeige	Schaltzustand	2 x LED, gelb
Elektrischer Anschluss		
Erforderliche Absicherung		Miniatur-Sicherung gemäß IEC60127-2 Sheet 1; ≤ 2 A; flink
Zubehör		
Zubehör mitgeliefert		Befestigungsmuttern: 2
Bemerkungen		
Bemerkungen		Empfehlung Nach einem Kurzschluss das Gerät auf sichere Funktion prüfen!

# DI0101



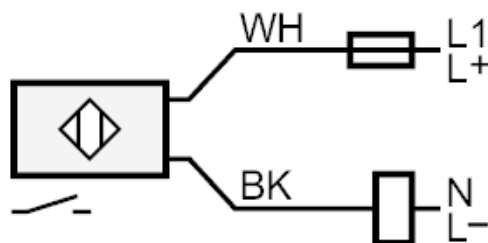
## Kompakte Auswerteeinheit zur Drehzahlüberwachung

DIA2010-ZROA/5-3600 I/MIN

### Elektrischer Anschluss

Kabel: 2 m, PUR; 2 x 0,5 mm<sup>2</sup>

### Anschluss



Hinweis            Miniatur-Sicherung gemäß IEC60127-2 Sheet 1  $\leq$  2 A (flink)

Adernfarben :

BK =            schwarz

WH =            weiß