



Sicherheitsschalter mit getrenntem Betätiger

ST 14 1Ö/1S - 5m

Material-Nr.: 1045457 (Alte Material-Nr.: 14053704)

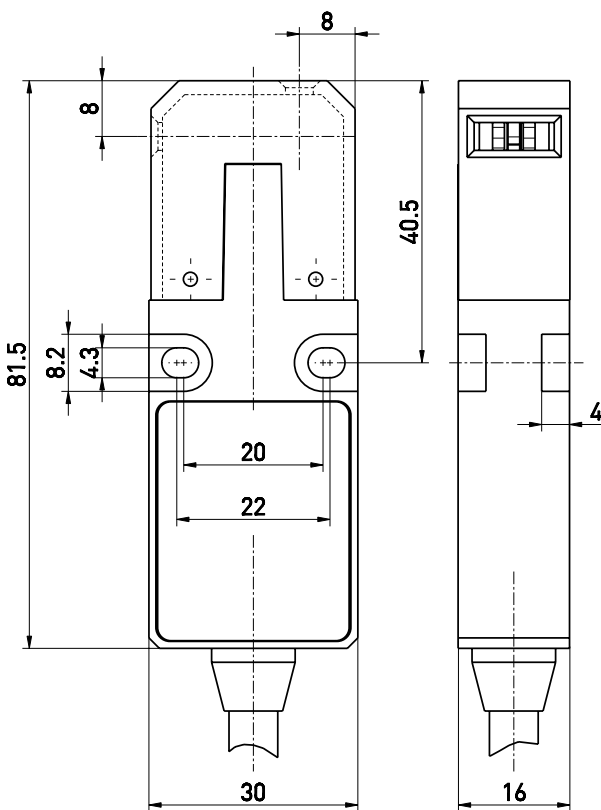
Merkmale/Optionen:

- Kunststoffgehäuse
- Schutzisoliert
- Mit konfektionierter Leitung, Leitungslänge 5 m

Hinweise

- Der Betätiger ist nicht im Lieferumfang der Schalter enthalten

Maßzeichnung



Technische Daten

Vorschriften	EN 60947-5-1; EN ISO 13849-1; EN ISO 14119; BG-GS-ET-15
Gehäuse	glasfaserverstärkter, schlagfester Thermoplast (PA 66), selbstverlöschend UL 94-V0
Anzugsmoment	Gehäusebefestigungsschraube: max. 1,5 Nm
Schalertyp	Bauart 2
Kodierungsstufe	geringe Kodierung
Schutzart	IP 67 nach IEC/EN 60529
Kontaktmaterial	Silber
Schaltensystem	Schleichschaltung, Öffner zwangsöffnend \ominus
Schaltelemente	1 Öffner/1 Schließer, Form Zb
Anschlussart	Anschlussleitung 4 x AWG 20, \varnothing 5,4 mm, UL 2464
Anschlussquerschnitt	4 x 0,56 mm ²
B _{10d} (10 % Nennlast)	2 Millionen
T _M	max. 20 Jahre
Bemessungsstoßspannungsfestigkeit U _{imp}	4 kV
Bemessungsisolationsspannung U _i	250 V
I _{the}	6 A
I _e /U _e	6 A/250 VAC; 0,25 A/230 VDC; 4 A/24 VDC
Gebrauchskategorie	AC-15; DC-13
Kurzschlusschutz	6 A gG/gN-Sicherung
Zwangsöffnungsweg	8 mm
Umgebungstemperatur	-20 °C ... +75 °C



Sicherheitsschalter mit getrenntem Betätiger

ST 14 1Ö/1S - 5m

Material-Nr.: 1045457 (Alte Material-Nr.: 14053704)

Technische Daten

Mech. Lebensdauer > 1 Million Schaltspiele

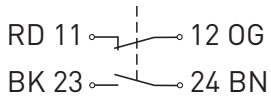
Zulassungen



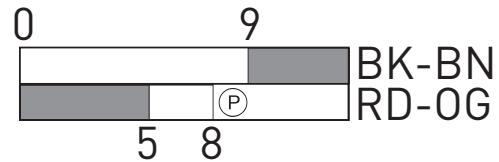
Gewicht

288 g

Schaltbild



Schaltwegdiagramm



Hinweis

Darstellung der Schaltwege bei eingeschobenem Betätiger.
Der Betätiger ist nicht im Lieferumfang der Schalter enthalten.