



Seilzugschalter

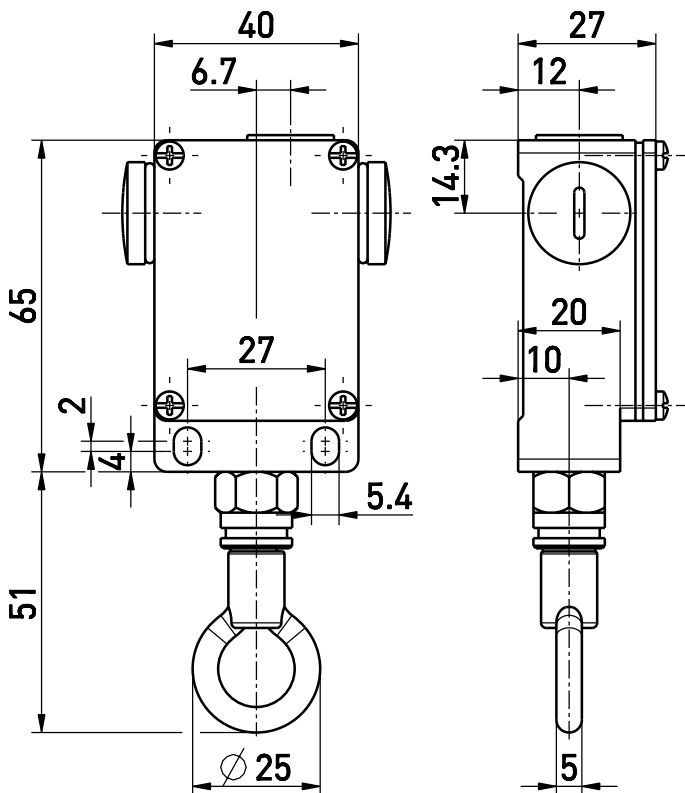
EM 41 Z 1Ö/1S

Material-Nr.: 1046487 (Alte Material-Nr.: 41141001)


Merkmale/Optionen:

- Metallgehäuse
- Wandmontage

Maßzeichnung



Technische Daten

Vorschriften	EN 60947-5-1
Gehäuse	Aluminium-Druckguss, pulverbeschichtet
Deckel	Stahl, pulverbeschichtet
Schutzart	IP 65 nach IEC/EN 60529
Kontaktmaterial	Silber
Schaltelemente	1 Öffner/1 Schließer
Schaltsystem	Sprungschaltung
Anschlussart	Schraubanschlussklemmen
Anschlussquerschnitt	max. 2,5 mm ² (einschl. Aderendhülsen)
Leitungseinführung	3 x M16 x 1,5
U _{imp}	4 kV
U _i	400 V
I _{the}	10 A
Gebrauchskategorie	AC-15
I _e /U _e	6 A/400 VAC
Kurzschlusschutz	6 A gG/gN-Sicherung
Umgebungstemperatur	-20 °C ... +80 °C
Mech. Lebensdauer	> 1 Million Schaltspiele
Schalhäufigkeit	3600/h
Betätigungskraft	max. 45 N
Merkmale	Seilzugfunktion
Zulassungen	
Gewicht	166 g

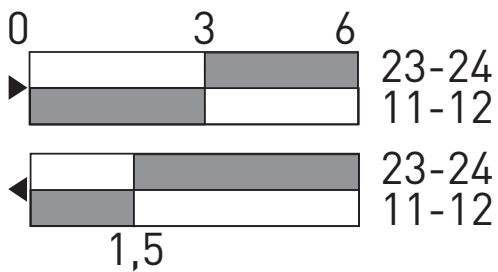


Seilzugschalter

EM 41 Z 1Ö/1S

Material-Nr.: 1046487 (Alte Material-Nr.: 41141001)

Schaltwegdiagramm



Schaltbild

