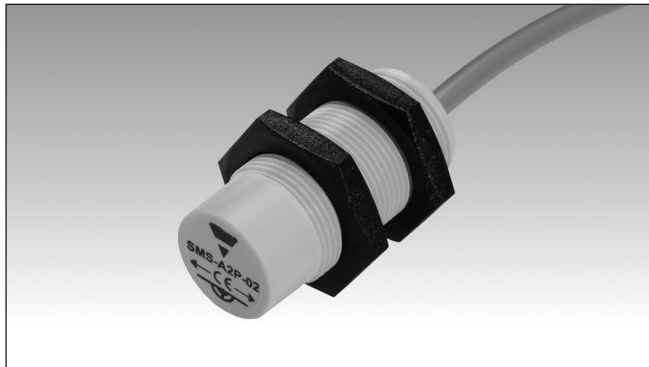


# Sicherheitsmagnetsensoren Zylindrische Bauform Typen SMSA2P02



- Geeignet für Anwendungen in Sicherheitskategorie 4 gemäß EN ISO13849-1:2015, wenn zu entsprechenden Sicherheitseinrichtungen angeschlossen ist
- Ausgänge: 1 Schließer ( NO ) + 1 Öffner ( NC )
- Anschlussart: 2 Meter PVC Kabel
- Zylindrisches Gehäuse
- Kodiertes Magnetsystem
- LED-Statusanzeige (nur SMSA2P02LD)
- Gemäß CEI EN 60947-5-3:2000

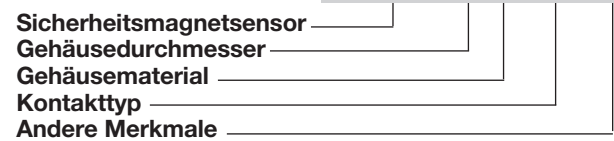
## Produktbeschreibung

Sicherheitsmagnetsensor nach EN ISO 12100:2010, EN 60204-1 und EN 1088. Der Sensor arbeitet mit einem codierten Magnetsystem und geeignet für

Anwendungen bis Sicherheitskategorie 4 gemäß EN ISO13849-1:2015, wenn zu entsprechenden Sicherheitseinrichtungen angeschlossen ist.

## Bestellschlüssel

**SMS A2 P 02 LD**



## Typenwahl

Ausgangsfunktion	Schaltabstand	LED-Statusanzeige	Bestellnummer (CE)	Bestellnummer (CE, UL)
1 NO + 1 NC	15 mm	Nein	SMS A2P02	SMS 2P 11 AJ 02M
1 NO + 1 NC	15 mm	Ja	SMS A2P02LD	-

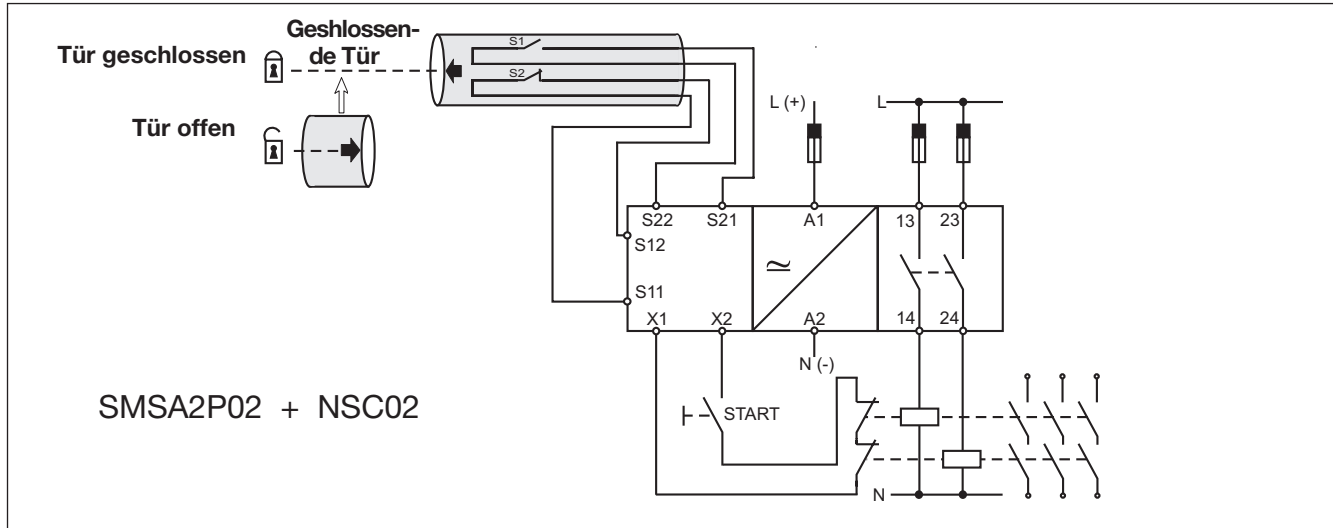
## Technische Daten - Ausgang

<b>Ausgangsfunktion</b>	Kategorie 4 (EN ISO13849-1:2015) 1 Schließer ( NO ) + 1 Öffner ( NC )
<b>Ausgangsanschluss</b> SMSA2P02, SMAA2P02LD  SMS2P11AJ02M	Kabel (PVC, AWG 26, L = 2 m, 4 x 0,15 mm <sup>2</sup> ) Kabel (PVC, AWG 24, L = 2 m, 4 x 0,25 mm <sup>2</sup> )
<b>Kontaktdaten (CE version nur)</b> Max Schaltungsspannung Max Schaltungsstrom Max Schaltungleistung	100 VAC 0,25 A 5 VA
<b>Contact ratings (UL version nur)</b> Wertung AC Max Schaltungsspannung Max Schaltungsstrom Max Schaltungleistung  Wertung DC Max Schaltungsspannung Max Schaltungsstrom Max Schaltungleistung	120 VAC 0,1 A g.p. 12 VA  50 VDC 0,25 A g.p. 12,5 W

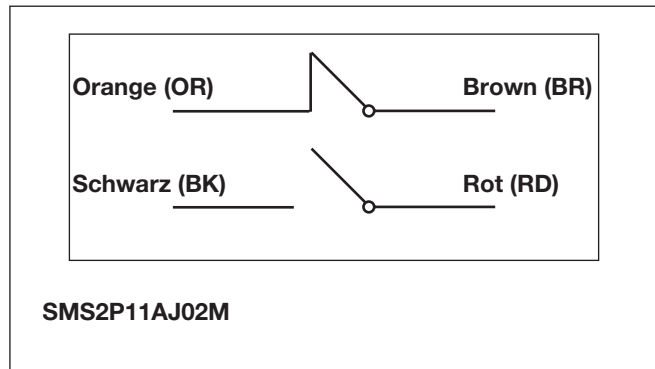
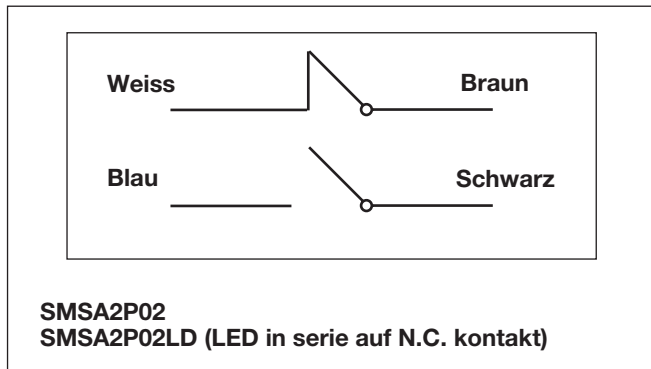
## Allgemeine Technische Daten

<b>Schaltabstand AN</b>	15 ± 5 mm
<b>Ausschaltabstand AUS</b>	20 ± 6 mm
<b>Rücksetzabstand</b>	25 ± 7 mm
<b>Magneteinheit</b>	CLSA2 CLSA25PC0 (cULus listed)
<b>Versatz</b>	max ± 2 mm
<b>Gehäuse</b> Abmessungen Material	M18x1 PBT + 30% Glas
<b>Gewicht</b>	Ca. 70 g
<b>Umgebungsbedingungen</b> Schutzart Betriebstemperatur Lagertemperatur	IP 67 -25 ÷ +70 °C -25 ÷ +70 °C
<b>Statusanzeige für Öffner (SMSA2P02LD)</b>	LED, rot
<b>Zulassungen</b> SMS2P11AJ02M	cULus listed (UL508)
<b>CE-Kennzeichnung</b>	Ja

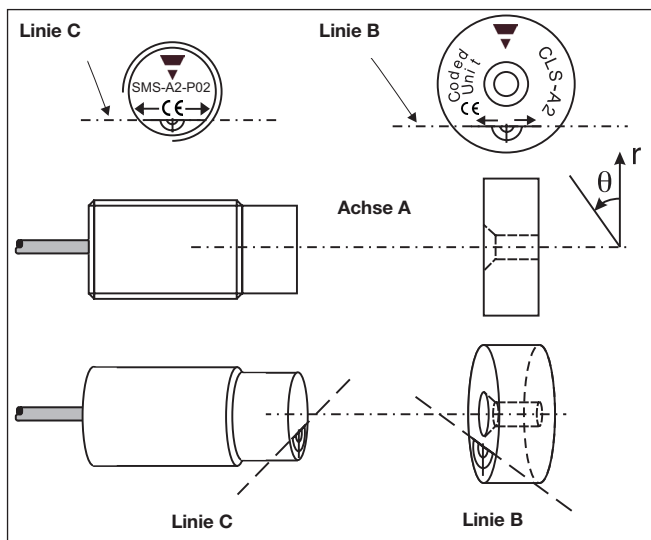
## Anwendungsbeispiel



## Schaltbild



## Betriebsrichtung



## Abmessungen

