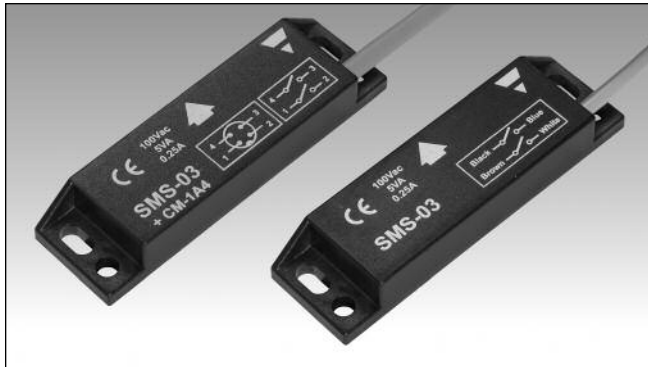


# Sicherheitsmagnetsensoren Rechteckige Bauform SMS03

CARLO GAVAZZI



- Geeignet für Anwendungen in Sicherheitskategorie 4 gemäß EN ISO13849-1:2008, wenn zu entsprechenden Sicherheitseinrichtungen angeschlossen ist
- Ausgänge: 2 Schließer (NO)
- 1 Öffner (NC, Hilfsausgang, nur SMS03NC und SMS-AP20AG02M)
- Anschlussart: 2 Meter PVC Kabel oder pig tail M12 (nur SMS03+CM1A4/03MT und SMSAP20AF03DCP)
- Rechteckige Bauform
- Kodiertes Magnetsystem
- Gemäß CEI EN 60947-5-3:2000

## Produktbeschreibung

Die Sicherheitsmagnetsensoren der Serie SMS03 sind einsetzbar bis Sicherheitskategorie 4 gemäß EN ISO13849-1:2008, wenn zu entsprechenden Sicherheitseinrichtungen angeschlossen ist. Die Sensoren wurden speziell für die Überwachung von Schutztüreinrichtungen in Verbindung mit den entsprechenden Sicherheitsmodulen

entwickelt. Sie arbeiten mit einem codierten Magnetsystem. Der Schaltausgang ist bei den Typen SMS03... 2 Schließer und bei der Type SMS03NC 2 Schließer und ein Öffner (Hilfsausgang). Die Type SMS03+CM1A4/03MT und SMSAP20AF03DCP hat einen pig tail Anschluss mit 30cm Kabellänge und einem 4 poligen M12 Stecker.

## Bestellschlüssel **SMS 03+CM1A4/03MT**

Sicherheitsmagnetsensor	
Kontakttyp	
Zusatzfunktion	
Kabellänge	

## Typenwahl

Ausgangsfunktion	Hilfsausgang	Ausgangsanschluss	Bestellschlüssel (CE)	Bestellschlüssel (CE, UL)
2 NO	-	PVC-Kabel	<b>SMS 03</b>	<b>SMS AP 20 AF 02M</b>
2 NO	-	Pig tail M12	<b>SMS 03+CM1A4/03MT</b>	<b>SMS AP 20 AF 03D CP</b>
2 NO	1 NC	PVC-Kabel	<b>SMS 03 NC</b>	<b>SMS AP 20 AG 02M</b>

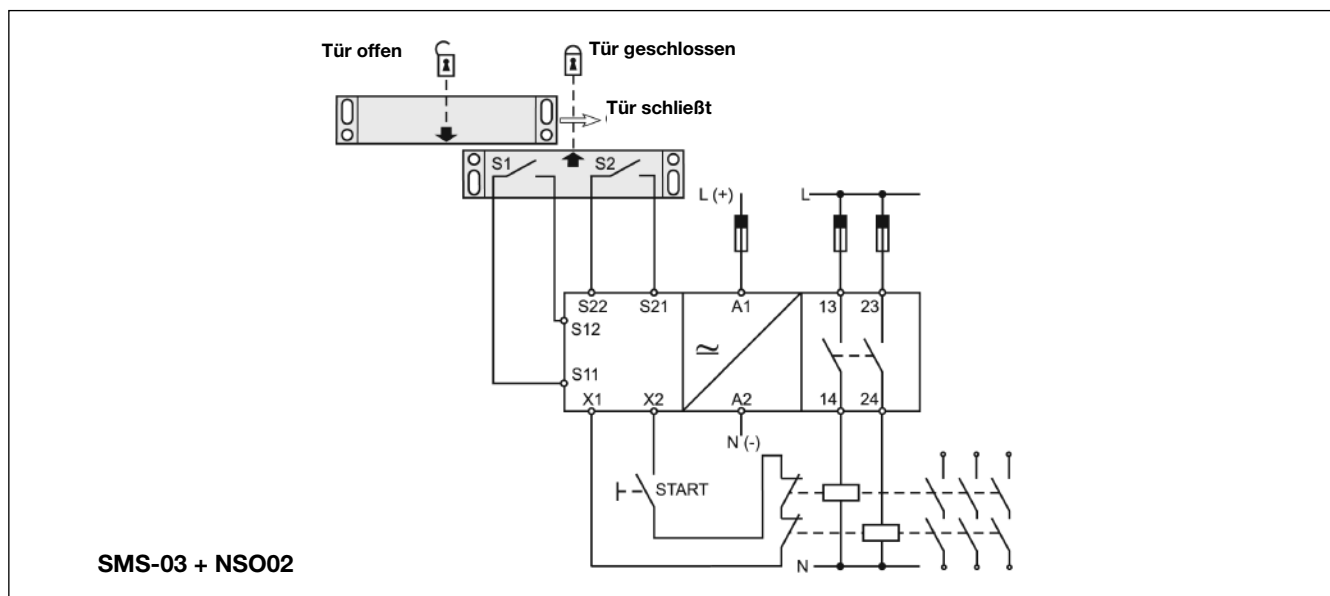
## Technische Daten - Ausgang

Ausgang	Sicherheitskategorie 4 (EN ISO13849-1:2008) 2 (NO)	Kontakdaten (UL version nur)	
Schließer		Max. Schaltspannung	100 VAC
		Max. Schaltstrom	0,25 A
		Max. Schalteistung	5 VA
Hilfsausgang	1 Öffner (NC)	Contact ratings (CE version nur)	
SMS03NC, SMSAP20AG02M		Wertung AC	
		Max. Schaltspannung	120 VAC
		Max. Schaltstrom	0,1 A g.p.
		Max. Schalteistung	12 VA
Ausgangsanschluss		Wertung AC (N.C. kontakt SMSAP20AG02M nur)	
SMS03	Kabel (PVC, AWG 26, L = 2 m, 4 x 0,15 mm <sup>2</sup> )	Max. Schaltspannung	125 VAC
SMS03 + CM1A4/03MT	Kabel (PVC, AWG 22, L = 0,3 m, 4 x 0,33 mm <sup>2</sup> ) endete mit einem 4-polige M12-Stecker	Max. Schaltstrom	0,35 A g.p.
SMS03NC	2 Kabel: 1 <sup>es</sup> Kabel (PVC, AWG 26, L = 2 m, 4 x 0,15 mm <sup>2</sup> ), 2 <sup>es</sup> Kabel (PVC, AWG 22, L = 2 m, 2 x 0,35 mm <sup>2</sup> )	Max. Schalteistung	10 VA
SMSAP20AF02M	Kabel (PVC, AWG24, L = 2 m, 4 x 0,25 mm <sup>2</sup> )	Wertung DC	
SMSAP20AF03DCP	Kabel PVC, AWG22, L = 0,3 m, 4 x 0,33 mm <sup>2</sup> ) endete mit einem 4-polige M12-Stecker	Max. Schaltspannung	50 VDC
SMSAP20AG02M	2 Kabel: 1 <sup>es</sup> Kabel (PVC, AWG24, L = 2 m, 4 x 0,25 mm <sup>2</sup> ), 2 <sup>es</sup> Kabel (PVC, AWG24, L = 2 m, 2 x 0,25 mm <sup>2</sup> )	Max. Schaltstrom	0,25 A
		Max. Schalteistung	12,5 W
		Wertung DC (N.C. kontakt SMSAP20AG02M nur)	
		Max. Schaltspannung	175 VDC
		Max. Schaltstrom	0,35 A
		Max. Schalteistung	10 W

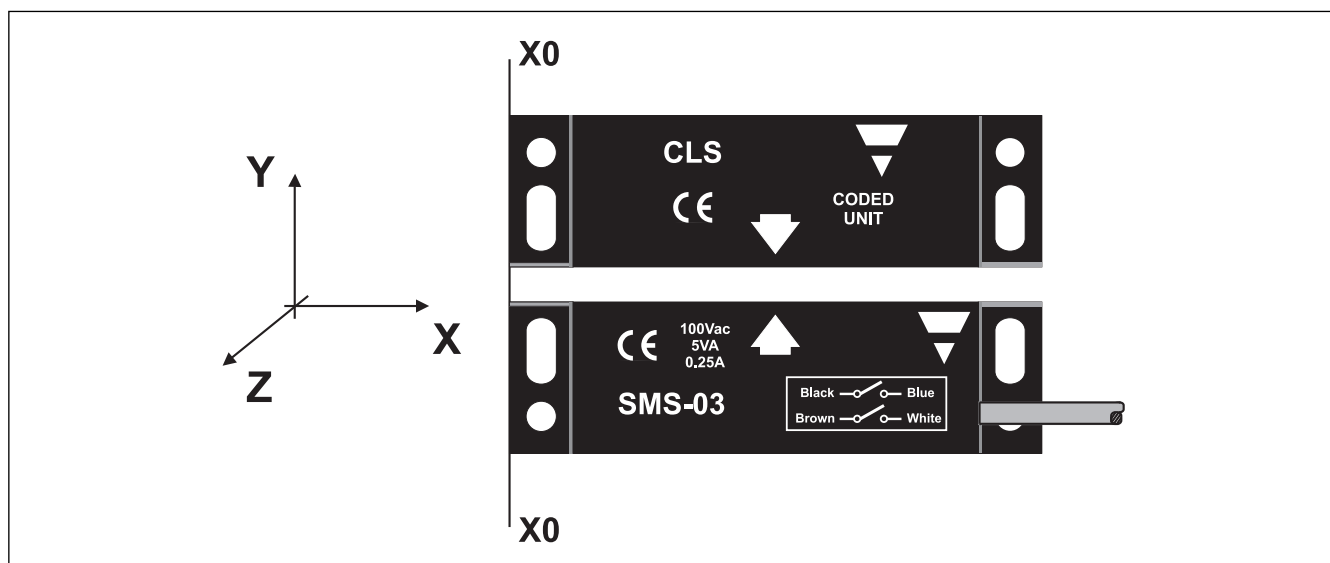
## Allgemeine Technische Daten (Forts.)

<b>Schaltabstand (AN)</b>	20 ± 3 mm	<b>Gewicht</b>	Ca. 70 g
<b>Ausschaltabstand (AUS)</b>	22 ± 5 mm	<b>Umgebungsbedingungen</b>	IP 67 Betriebstemperatur -25 bis +70 °C Lagertemperatur -25 bis +70 °C
<b>Rücksetzabstand</b>	22 ± 5 mm	Schutzart	
<b>Magneteinheit</b>	CLS CLSD88PM0 (cULus listed)	Betriebstemperatur	
<b>Versatz</b>	max± 4 mm	<b>Zulassungen</b>	cULus listed (UL508)
<b>Gehäuse</b>		SMSAP20	
<b>Abmessungen</b>	88 x 25 x 13 mm	<b>CE-Kennzeichnung</b>	Ja
<b>Material</b>	SMS03xx ABS SMSAP20 PBT		

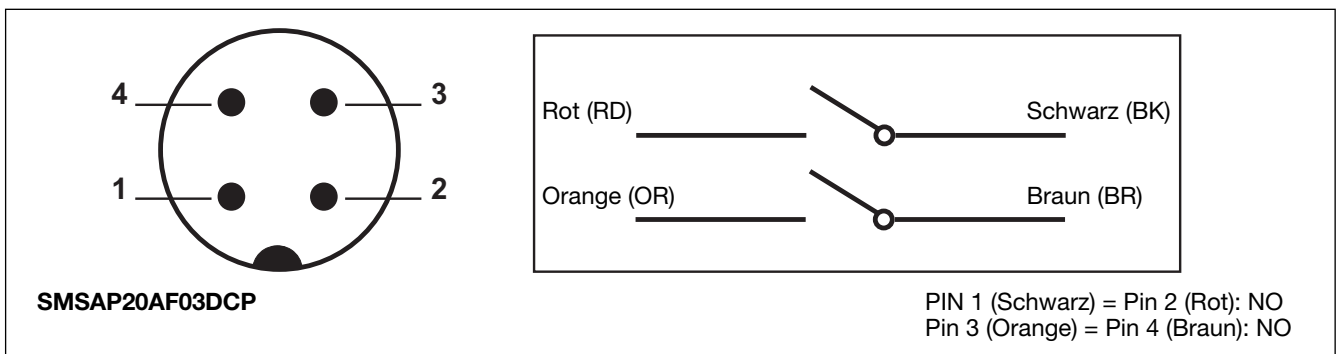
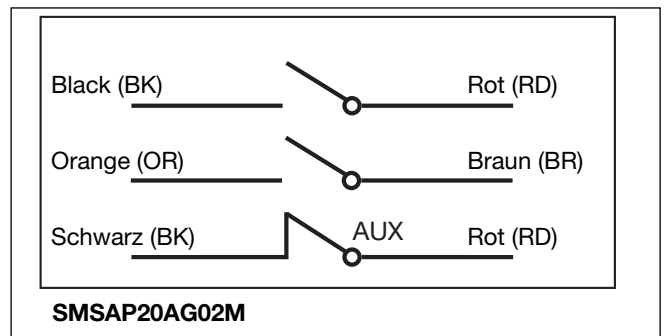
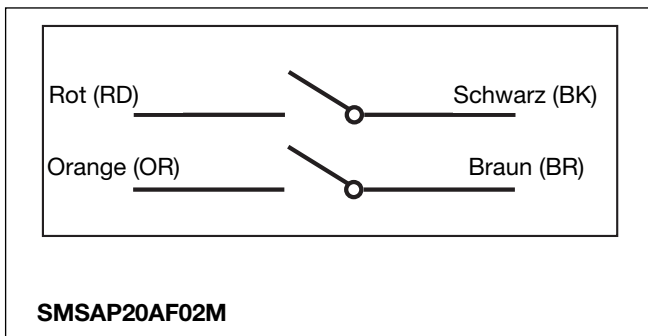
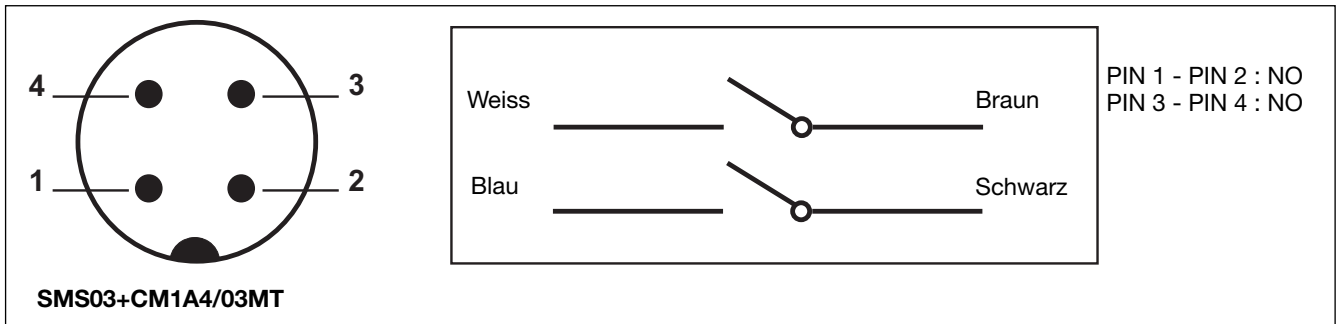
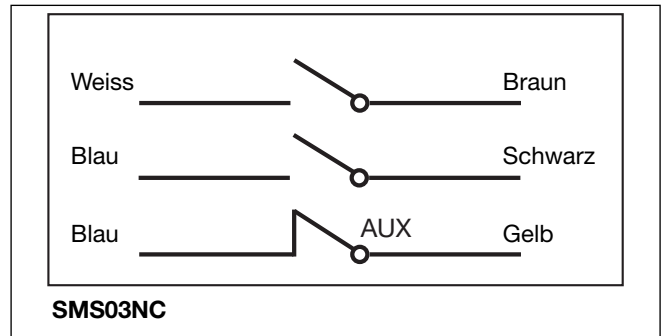
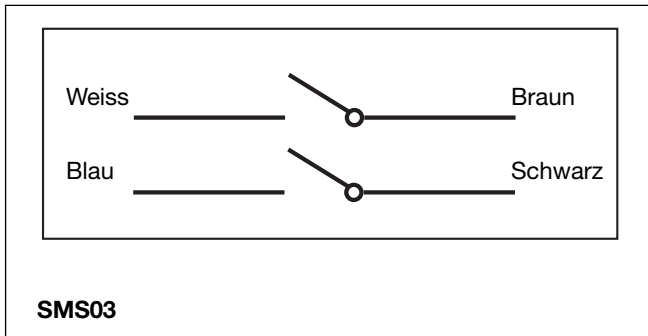
## Anwendungsbeispiel



## Ansprechrichtungen



# Schaltbild



## Abmessungen

