

Sicherheitsmodule - Für Mechanische Schalter und Sicherheitsmagnetsensoren in Sicherheitstüren Typen NSO02D, NSO13D



Screw, fixed



Screw, detachable

- Sicherheitskategorie 4, Performance Level e gemäß EN 13849-1
- Sicherheitskategorie 4 gemäß EN 954-1
- Kategorie 0 Not-Aus-Taster (EN 60204-1)
- Eingang: 2 Schließer
- 2 x 6 A Sicherheitsausgänge (S) (NSO02D)
- 3 x 6 A Sicherheitsausgänge (S) und 1 x 6 A Hilfsausgang (Ö) (NSO13D)
- Automatischer/manueller oder überwachter manueller Reset
- Einkanaliger / zweikanaliger Betrieb
- LED-Statusanzeige für Ausgänge und Stromversorgung EIN
- Anschluss an feste oder steckbare Schraubklemmen
- Ausführung: für DIN-Schienenmontage nach DIN/EN 50 022
- 22,5 mm Gehäuse nach Euronorm

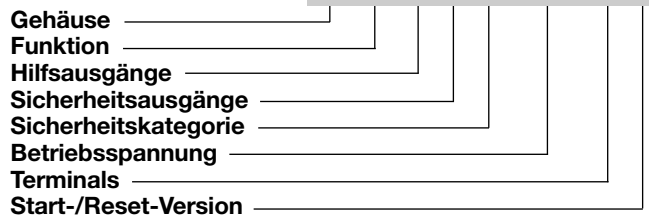
Produktbeschreibung

Module für mechanische Schalter und Sicherheitsmagnetsensoren in Sicherheitstüren gemäß EN 60204-1, EN 292-1/-2, EN 418 und EN 1088.

Diese Reihe von Sicherheitsmodulen der Sicherheitska-

tegorie 4, Performance Level e, beinhaltet Versionen mit festen oder steckbaren Schraubklemmen sowie automatisch/manueller oder überwachter manueller Restart-/Reset-Funktion.

Bestellschlüssel **N SO 0 2 D B24 S A**



Typenwahl

Hilfsausgänge	Sicherheitsausgänge	Terminals	Start-/Reset-Version	Betriebsspan.: 24 VAC/DC
	2 NO	Schraube, fest	Automatisch/Manuell	N SO 0 2 D B24 S A
	2 NO	Schraube, fest	Überwacht manuell	N SO 0 2 D B24 S C
	2 NO	Schraube, steckbar	Automatisch/Manuell	N SO 0 2 D B24 D A
	2 NO	Schraube, steckbar	Überwacht manuell	N SO 0 2 D B24 D C
1 NC	3 NO	Schraube, fest	Automatisch/Manuell	N SO 1 3 D B24 S A
1 NC	3 NO	Schraube, fest	Überwacht manuell	N SO 1 3 D B24 S C
1 NC	3 NO	Schraube, steckbar	Automatisch/Manuell	N SO 1 3 D B24 D A
1 NC	3 NO	Schraube, steckbar	Überwacht manuell	N SO 1 3 D B24 D C

Technische Daten - Zeit

Verzögerung ON Wirkstellung	< 150 ms
Verzögerung ON Ruhestellung	≤ 30 ms
Wiederbereitschaftszeit	≥ 30 ms
Simultane Kanäle beim Schließen der Ausgänge	Unendlich
Verzögerung Eingangsbetrieb bis START-Betrieb NSO...C	> 500 ms

Technische Daten - Eingang

Funktion	2 NO, spannungsfrei
Eingangsstrom	
Terminals S11-S12	max. 10 mA
Terminals S21-S22	max. 10 mA

Technische Daten - Ausgang

Sicherheitsausgänge	Kategorie 4, Performance Level e (EN 13849-1)
NSO02D	2 NO (13-14, 23-24)
NSO13D	3 NO (13-14, 23-24, 33-34)
Hilfsausgang NSO13D	1 NC (41-42)
Nenn-Isolationsspannung	250 VAC (rms)
Kontaktmaterial (AgSnO ₂)	2 µm Au
Sicherheitsausgänge	
Ohmsche Lasten AC1	6 A @ 230 VAC
DC12	6 A @ 24 VDC
Kleine induktive Lasten AC15	3 A @ 230 VAC
DC13	2.5 A @ 24 VDC
Hilfsausgang	6A, 24 VAC/DC
Kontaktabsicherung extern	5 A flink, 4 A träge
Mechanische Lebensdauer	> 10 ⁷ Schaltspiele
Elektrische Lebensdauer	> 10 ⁵ Schaltspiele
Durchschlagfestigkeit	
Nenn-Isolationsspannung	4 kVAC (rms)

Technische Daten – Stromversorgung

Betriebsspannung Nenn-Betriebsspannung über Klemmen: A1, A2	Überspannungskategorie III (IEC 60664) 24 VAC -15% / +10%, 50 bis 60 Hz 24 VDC -15% / +10%	
Nenn-Betriebsleistung	Interner PTC	
Nenn-Isolationsspannung Versorgung zu Messeingang Versorgung zu Ausgang Messeingang zu Ausgang	DC Versorgung Keine 4 kV 4 kV	AC Versorgung Keine 4 kV 4 kV
Nenn-Betriebsleistung	Max. 5 VA	

Allgemeine technische Daten

Anzeige für Betriebsspannung EIN Ausgangsrelais EIN	LED, grün LED, grün (CH1, CH2)
Umgebungsbedingungen Schutzart Verschmutzungsgrad Betriebstemperatur Lagertemperatur	(EN 60529) IP 20 2 -25 bis 65°C, r. L. < 95% -30 bis 65°C, r. L. < 95%
Minimaler Schutzgrad des Installationsortes	IP 54
Gehäuseabmessungen	22,5 x 99 x 114 mm
Gewicht	ca. 200 g
Schraubklemmen Max. Anziehmoment Obere Terminals Untere Terminals	 Max. 0,5 Nm Max. 0,8 Nm
Zulassungen	cULus, TÜV
CE-Kennzeichnung	Ja
EMC Störfestigkeit Störstrahlung	 Elektromagnetische Verträglichkeit Nach EN 61000-6-2 Nach EN 61000-6-3

Betriebsarten

Die Sicherheitsmodule NSO02D und NSO13D überwachen den Schaltausgang von mechanischen Schaltern und Sicherheitsmagnetsensoren, welche zwei Schließer haben, gemäß Maschinenrichtlinie 98/37/EG.

Wenn bei korrekter Spannungsversorgung die Eingangsterminals aktiviert sind (S1 und S2 geschlossen, Tür geschlossen), schließt das Modul die Sicherheitsausgänge, und die externen Schaltschütze werden in Wirkstellung versetzt.

Wenn die Eingangsterminals geöffnet sind (Tür offen) kann das Modul die Sicherheitsausgänge nicht schließen und die externen Schaltschütze können nicht in Wirkstellung versetzt werden.

Automatischer START

Unter der Voraussetzung, daß die Terminals X1 und X2 (NSO02...A) bzw S33 und S34 (NSO13...A) verbunden sind, werden die Sicherheitsausgänge geschlossen und der Hilfsausgang geöffnet (NSO13...A), sobald beide Schalter S1 und S2 geschlossen sind.

Die entsprechenden LED-Anzeigen CH1 und CH2 leuchten auf.

Durch Auslösen (Öffnen) von mindestens einem Eingangskontakt (S1 und/oder S2) werden die Sicherheitsausgänge umgehend geöffnet und der Hilfsausgang (NSO13...A) geschlossen.

Ein neuer Betriebszyklus ist erst nach Lösen und anschließender Betätigung beider Eingangskontakte möglich.

Manueller START

Bei geschlossener Tür (S1 und S2 geschlossen) werden am Modul die Sicherheitsausgänge geschlossen und der Hilfsausgang geöffnet (NSO13...A), sobald der START-Taster betätigt wurde (verbinden von X1 und X2 (NSO02...A) bzw S33 und S34 (NSO13...A)).

Ein neuer Betriebszyklus ist erst nach Lösen und erneutem Schließen der beiden Eingangskontakte sowie anschließendem Betätigen des START-Tasters möglich.

Überwacher manueller START

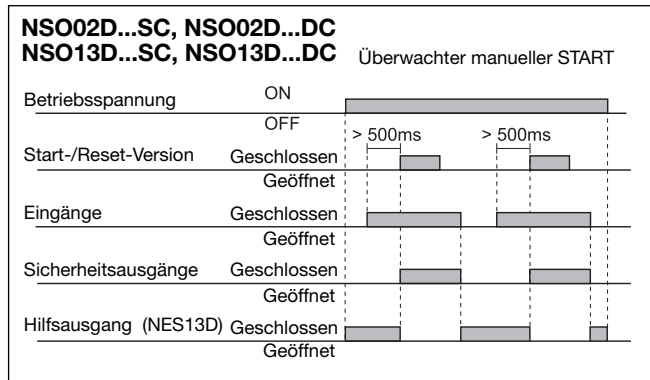
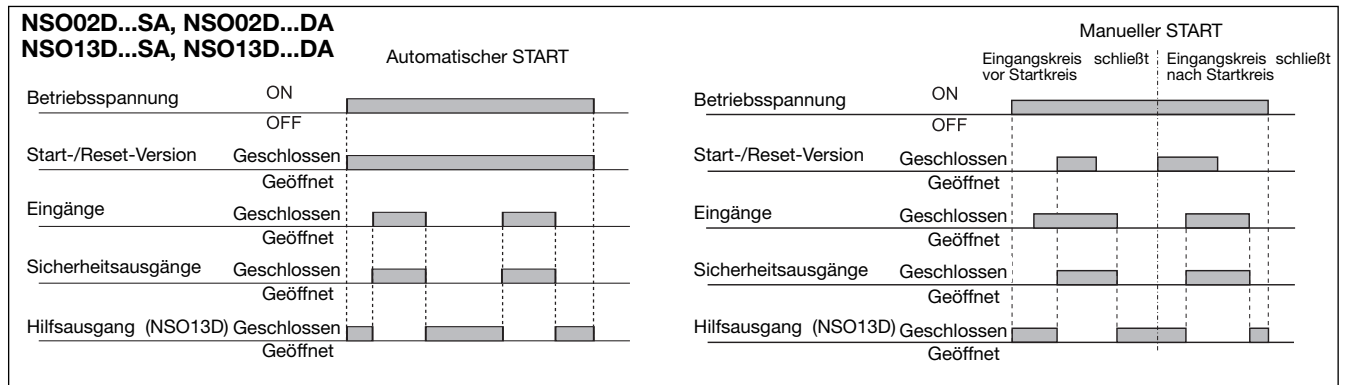
Die Versionen mit überwachtem manuellem START (NSO...C) funktionieren gemäß Beschreibung im vorherigen Abschnitt (Manueller START), mit Ausnahme einer minimalen Verzögerung von 500 ms zwischen dem

Aktivieren der Eingangsterminals und dem Betätigen des START-Tasters.

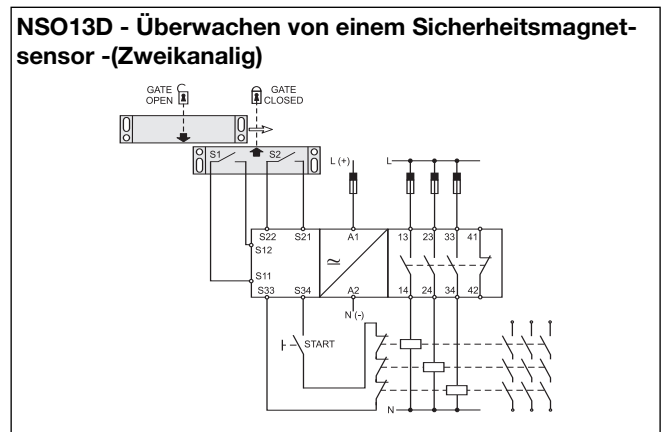
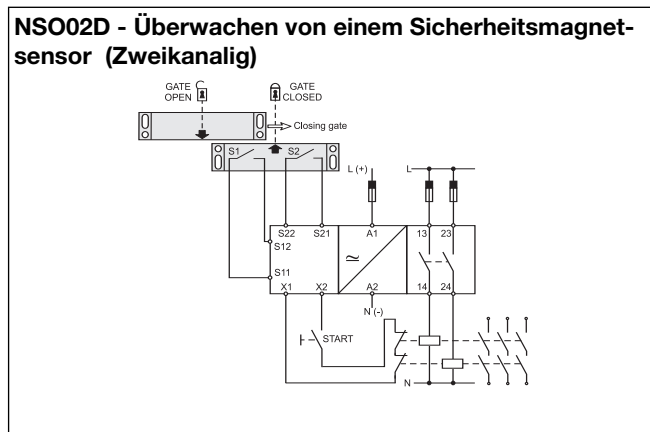
Werden die Eingangsterminals bei bereits aktiviertem START-Taster aktiviert, können die Sicherheitsausgänge nicht geschlossen und der Hilfsausgang nicht geöffnet werden (NSO13...C). Vor dem Starten eines neuen Zyklus' müssen der START-Taster und die Eingangsterminals deaktiviert werden. Erst anschließend sind die Eingangsterminals zu aktivieren. Danach müssen mindestens 500ms vergehen ehe der START-Taster gedrückt wird.

Wenn die Kontakte im START-Taster kleben, können die Ausgänge nicht mehr geschlossen werden.

Betriebsdiagramme

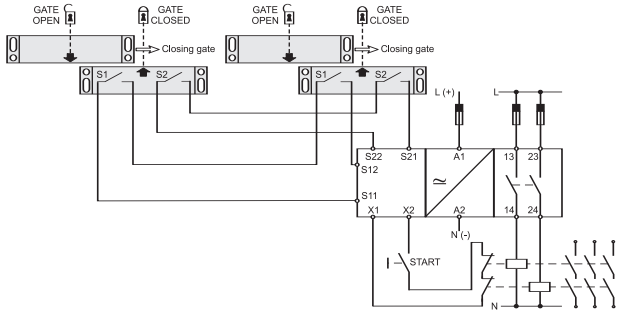


Schaltbilder

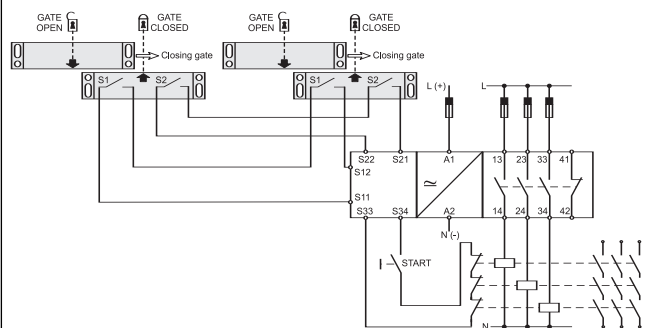


Schaltbilder (Forts.)

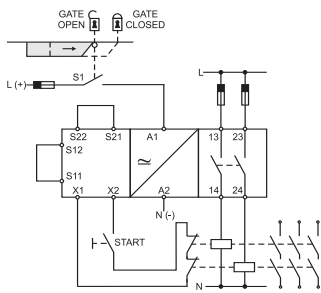
NSO02D - überwachen von 2 Sicherheitsmagnetsensoren (Zweikanalig)



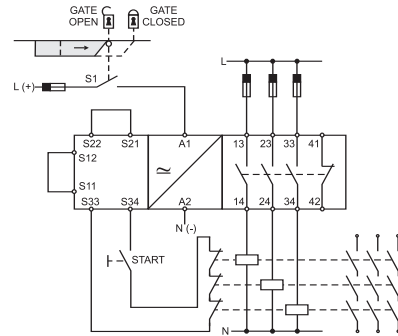
NSO13D - überwachen von 2 Sicherheitsmagnetsensoren (Zweikanalig)



NSO02D - Überwachen von einem mechanischen Schalter - (Einkanalig)

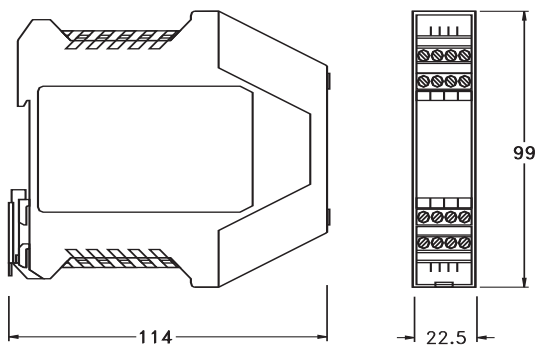


NSO13D - Überwachen von einem mechanischen Schalter - (Einkanalig)



Abmessungen

Versionen mit festen Terminals



Versionen mit steckbaren Terminals

