

Sicherheitsmodule für Zweihand-Bedienung ND12D

CARLO GAVAZZI



- Sicherheitskategorie 4, Performance Level e, gemäß EN 13849-1
- Sicherheitskategorie 4 nach DIN EN 954-1
- Sicherheitskategorie III C nach DIN EN 574
- Zweikanalige Eingangsbeschaltung
- Max. Verzögerung zwischen Eingangskanälen: 500 ms
- 2 zwangsgeführte Sicherheitskontakte (S)
- 1 PNP-Hilfsausgang mit Schliesskontakt
- 1 Relais-Hilfsausgang mit Öffnungskontakt (Ö)
- Automatisches Rücksetzen
- Selbstüberwachung
- LED-Anzeige für Schaltzustand und Fehler
- TÜV-Zulassung, UL

Produktbeschreibung

Sicherheitsmodul für Zweihand-Bedienung nach DIN EN 60204-1, DIN EN 292-1/-2, DIN EN 574 (Sicherheitskategorie IIIC), DIN EN 954-1 (Sicherheitskategorie 4), DIN EN 13849-1 (Sicherheitskategorie 4, Performan-

ce Level e). Verwendet werden die Module bei Maschinen mit Zweihandbedienung wie Pressen und Stanzen, deren Bewegungen eine hohe Gefährdung für den Bediener darstellen.

Bestellschlüssel

ND12 D 230

Gehäuse _____
 Anwendung _____
 Überwachte Geräte _____
 Sicherheitsausgänge _____
 Sicherheitskategorie _____
 Betriebsspannung _____

Typenwahl

| Betriebsspannung | Bestellnummer |
|------------------|---------------|
| 24 VAC/VDC | ND12D |
| 110 VAC | ND12D110CG |
| 230 VAC | ND12D230CG |

Elektrische Daten

| | | | | |
|------------------------------|-------------------|---|--|---|
| Betriebsspannung | ND12D | 24 VAC -15/+10% 50-60 Hz 24 VDC -15/+10% | Hilfsausgang Ohmsche Lasten AC1 Kleine induktive Lasten AC15 | 5 A @ 230 VAC 1,5 A @ 230 VAC |
| | ND12D110CG | 110 VAC -15/+10% 50-60 Hz | Kontaktabsicherung | 6 A flink oder 4 A träge |
| | ND12D230CG | 230 VAC -15/+10% 50-60 Hz | Isolationsspannung | Verschmutzungsgrad: 2 Überspannungskat. III/250V 24 VAC/DC xxx AC |
| Leistungsaufnahme | | 4 VA /4 W | Versorgung zu Messeingang Versorgung zu Ausgang Messeingang zu Ausgang | Keine 4 kV 1.2/50µs 4 kV 1.2/50µs 4 kV 1.2/50µs 4 kV 1.2/50µs 4 kV 1.2/50µs |
| Sicherheitsausgänge | | 2 Schliesskontakte (S) | | |
| Hilfsausgänge | | 1 Relais-Öffnungskontakt (Ö) 1 PNP | | |
| Kontaktdaten | | | | |
| Sicherheitsausgang | | | | |
| Ohmsche Lasten AC1 | | 8 A @ 230 VAC | | |
| Kleine induktive Lasten AC15 | | 3 A @ 230 VAC | | |
| Lasten DC13 | | 4 A @ 24 VDC | | |

Zeitcharakteristik

| | |
|------------------------------------|----------|
| Anzugsverzögerung | < 150 ms |
| Rückfallverzögerung | < 30 ms |
| Wiederbereitschaftszeit | ≥ 30 ms |
| Gleichzeitigkeit der Kanäle | < 500 ms |

Mechanische Daten

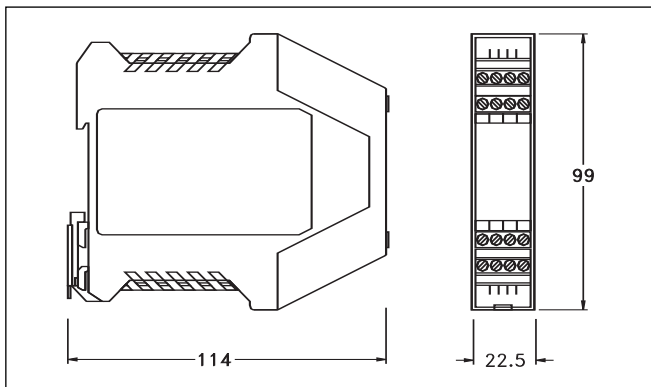
| | |
|-----------------------------------|--|
| Schutzart Anschlussklemmen | IP 20 |
| Schutzart Gehäuse | IP 40 |
| Gehäusematerial | Polyamid PA 6.6 |
| Gehäusety | 22,5 mm-Gehäuse |
| Montage | DIN-Schiene |
| Max. Querschnitt | 2,5 mm ² mehradriger Leiter |

Umgebungsbedingungen

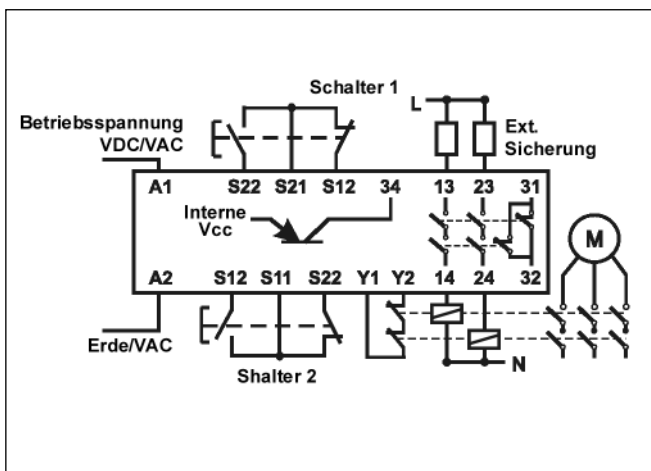
| | |
|---------------------------|------------------|
| Betriebstemperatur | -25°C ... + 55°C |
| Lagertemperatur | -25°C ... + 65°C |

| | |
|------------------------|---|
| externer Leiter | mit Aderendhülse 2,5 mm ² Einzelleiter |
| Abmessungen | 22,5 x 99 x 114 mm |
| Gewicht | ND12D 170 g ND12D110CG, ND12D230CG 240 g |

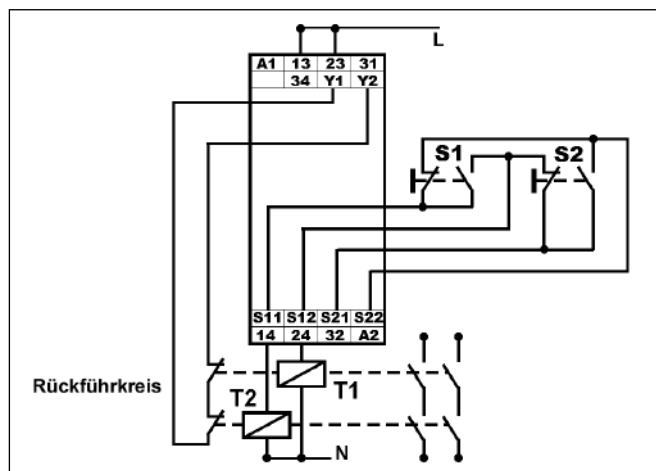
Abmessungen



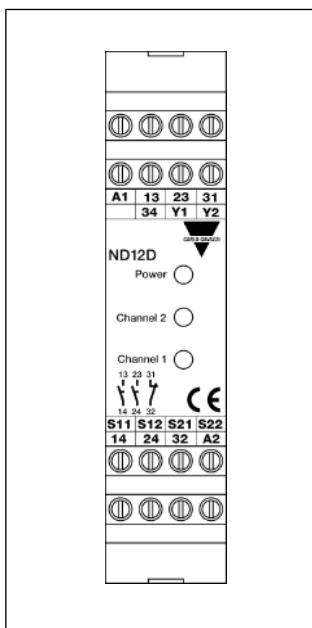
Schaltbild 1



Schaltbild 2



Anschlussbelegung



Anschlüsse

| Anschlussklemme | Funktion/Anschluss |
|-----------------|--|
| A1 | +24 VDC oder Betriebsspannung AC |
| A2 | Masse oder Betriebsspannung AC |
| S11-S12-S22 | 1. Bedien-Drucktaster (S1) |
| S21-S12-S22 | 2. Bedien-Drucktaster (S2) |
| Y1-Y2 | Rückführkreis |
| 34 | PNP-Hilfsausgang (Kollektor eines PNP-Transistors mit intern an Vcc angeschlossenem Emitter) |
| 13-14 | 1. Sicherheitsausgang (Schliesskontakt) |
| 23-24 | 2. Sicherheitsausgang (Schliesskontakt) |
| 31-32 | Hilfsausgang (Öffnungskontakt) |