



MP BDF 200

- Metall, pulverbeschichtet
- Für rechts und links angeschlagene Türen geeignet
- Montageplatte für die einfache und schnelle Montage

Daten

Bestelldaten

| | |
|-------------------------------|---------------|
| Produkt-Typbezeichnung | MP BDF 200 |
| Artikelnummer (Bestellnummer) | 101214126 |
| EAN (European Article Number) | 4030661399126 |
| eCI@ss Nummer, Version 9.0 | 27-27-26-92 |

Allgemeine Daten

| | |
|-----------------------------------|-------------------|
| Produktname | Montageplatte |
| Werkstoff der Gehäusebeschichtung | pulverbeschichtet |
| Werkstoff | Metall |
| Farbe des Produktes | Schwarz |
| Bruttogewicht | 1.230 g |

Mechanische Daten - Abmessungen

| | |
|--------|---------|
| Breite | 115 mm |
| | 221 mm |
| Höhe | 115 mm |
| | 82,5 mm |
| Tiefe | 5 mm |

Lieferumfang

| | |
|--------------|--|
| Lieferumfang | 2x Montageplatten, 2x Montageschrauben |
|--------------|--|

Zubehör

Empfehlung (Produktkombination)

AZ/AZM200-B30-G1/G2
AZ/AZM201-B30-G1/G2
AZM 200 / AZM 201 + BDF200

Abbildungen

Produktbild (Katalogeinzelphoto)



ID: kpl-mp-bdf200

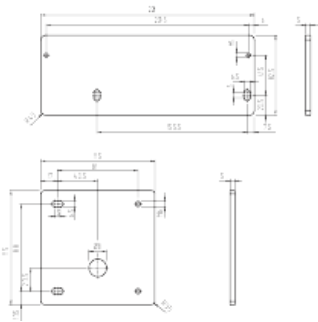
| 324,9 kB | .jpg | 352.778 x 343.606 mm - 1000 x 974

Pixel - 72 dpi

| 23,5 kB | .png | 74.083 x 72.319 mm - 210 x 205

Pixel - 72 dpi

Maßzeichnung Grundgerät



ID: kbdfmg03

| 98,0 kB | .jpg | 352.778 x 349.956 mm - 1000 x 992

Pixel - 72 dpi

| 3,3 kB | .png | 74.083 x 73.378 mm - 210 x 208 Pixel

- 72 dpi

K.A. Schmersal GmbH & Co. KG, Möddinghofe 30, D-42279 Wuppertal

Die genannten Daten und Angaben wurden sorgfältig geprüft. Abbildungen können vom Original abweichen. Weitere technische Daten finden Sie in der Betriebsanleitung. Technische Änderungen und Irrtümer vorbehalten.

Generiert am 11.11.2020 11:02:19