

Datenblatt - EX-AZM 415-02/11ZPK-24VAC/DC-3D

Sicherheitszuhaltung / EX-AZM 415



(Die Abbildung kann vom Original abweichen!)

- Metallgehäuse
- einstellbare Kugellastung bis 400 N
- 130 mm x 100 mm x 46,5 mm
- Zuhaltkraft 3500N
- hohe Lebensdauer
- Ex-geprüft
- Fehlschließ sichere Zuhaltung
- robuste Ausführung
- problemloses Öffnen verspannter Türen durch Kniehebelsystem
- hohe Zuhaltkraft
- 2 Leitungseinführungen M 20 x 1.5
- 2 Schalter in einem Gehäuse
- Ex-geprüfte Kabelverschraubung

Bestelldaten

Produkt-Typbezeichnung	EX-AZM 415-02/11ZPK-24VAC/DC-3D
Artikelnummer	EX-AZM 415-02/11ZPK-24VAC/DC-3D
EAN Code	
eCl@ss	27-27-26-03


Zulassung

Zulassung	ATEX
-----------	------

Sicherheitsbetrachtung

Vorschriften	EN ISO 13849-1
B _{10d} Öffner (NC)	2.000.000
Gebrauchsdauer	20 Jahre
Hinweis	$MTTF_d = \frac{B_{10d}}{0,1 \times n_{op}}$ $n_{op} = \frac{d_{op} \times h_{op} \times 3600 \text{ s/h}}{t_{cycle}}$

Allgemeine Daten

Produkt-Name	EX-AZM 415
Vorschriften	EN 60079-0, EN 60079-31, EN 60947-5-1, BG-GS-ET-19
Richtlinienkonformität (J/N) 	Ja
Anzahl der Anfahrrichtungen	1 St.
Wirkprinzip	elektromechanisch
Einschaltdauer ED	Magnet 100 %
Werkstoffe	
- Werkstoff des Gehäuses	Aluminium
- Werkstoff der Kontakte	Silber

Gehäusebeschichtung	lackiert
Gewicht	925 g

Mechanische Daten

Ausführung des elektrischen Anschlusses	Schraubanschluss
Klemmbereich der Kabelverschraubung	
- min. Klemmbereich der Kabelverschraubung	Ø 7 mm
- max. Klemmbereich der Kabelverschraubung	Ø 12 mm
Anschlussquerschnitt	
- min. Anschlussquerschnitt	0,75 mm ²
- max. Anschlussquerschnitt	2,5 mm ²
Mechanische Lebensdauer	> 1.000.000 Schaltspiele
Hinweis	Alle Angaben zum Anschlussquerschnitt verstehen sich einschließlich Aderendhülsen.
Fluchtentriegelung vorhanden (J/N)	Nein
Hilfsentriegelung vorhanden (J/N)	Nein
Notentsperrung vorhanden (J/N)	Nein
Rastkraft	80 N ... 400 N (einstellbar)
Zwangsöffnungskraft	15 N
Zwangsöffnungsweg	5 mm
Zuhaltekraft F	3500 N
Schlagenergie	4 J
max. Betätigungsgeschwindigkeit	1 m/s

Umgebungsbedingungen

Umgebungstemperatur	
- min. Umgebungstemperatur	-10 °C
- max. Umgebungstemperatur	+50 °C
Schutzart	IP67

Elektrische Daten

Ausführung des Schaltelementes	Schließer (NO), Öffner (NC)
Schaltprinzip	Schleichschaltglied
Anzahl der Hilfskontakte	1 St.
Anzahl der Sicherheitskontakte	3 St.
Ruhestromprinzip	Ja
Arbeitsstromprinzip	Nein
Bemessungssteuerspeisespannung U _s	24 V AC/DC
Leistungsaufnahme	max. 10 W
Bemessungsstoßspannungsfestigkeit U _{imp}	4 kV
Bemessungsisolationsspannung U _i	250 V
Thermischer Dauerstrom I _{the}	6 A
Gebrauchskategorie	AC-15: 230 V / 4 A
Kurzschlusschutz	6 A gG D-Sicherung

ATEX

EX-Kennzeichnung	EX II 3D Ex tc IIIC T90°C Dc X
Explosionsschutz-Kategorie für Gas	keine
Explosionsschutz-Zonen für Gas	keine
Explosionsschutz-Kategorie für Staub	3D

Abmessungen

Abmessungen des Sensors

- Breite des Sensors	130 mm
- Höhe des Sensors	100 mm
- Länge des Sensors	46,5 mm

Lieferumfang

Die Betätiger sind nicht im Lieferumfang enthalten.
inklusive Ex-geprüfter Kabelverschraubung und Verschlusschraube

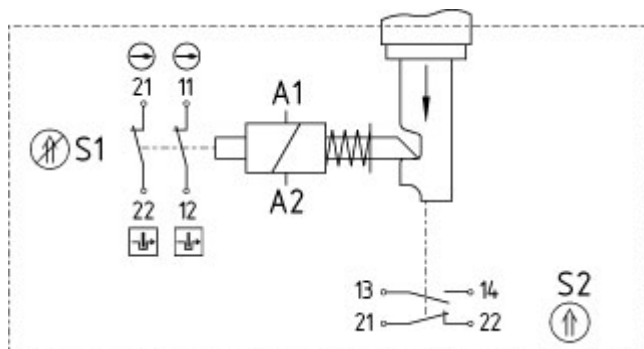
Hinweis - Maßzeichnung

A Einstellschraube Kugelrastung

Schlagworte

Schlagworte Ex, EEx, ATEX, Ex AZM415, Ex AZM415, AZM415 Ex, AZM415ex, AZM415ex, ATEX AZM415

Kontaktbild



Hinweis zum Kontaktbild

⊖ zwangsöffnender Öffnerkontakt

⬆ betätigt

⊘ unbetätigt

⊔ Schließkontakt

⊔ Öffnerkontakt

Bestellindex

Der Bestellindex wird an die Typenbezeichnung des Schalters angehängt.

Bestellbeispiel: EX-AZM 415-02/11ZPK-24VAC/DC-3D-1637

...-1637

0,3 µm Kontaktvergoldung

Typenschlüssel

EX-AZM 415-(1)ZPK(2)-24VAC/DC-(3)-3D

(1)	
11/11	2 Öffner (NC) / 2 Schließer (NO)
02/11	3 Öffner (NC) / 1 Schließer (NO)
02/20	2 Öffner (NC) / 2 Schließer (NO)
02/02	4 Öffner (NC)
(2)	
ohne	Ruhestromprinzip
A	Arbeitsstromprinzip
(3)	
1637	Kontaktvergoldung

Dokumente

Betriebsanleitung und Konformitätserklärung (it) 378 kB, 13.10.2017

Code: mrl_ex-azm415_it

Betriebsanleitung und Konformitätserklärung (da) 284 kB, 24.09.2015

Code: mrl_ex-azm415_da

Betriebsanleitung und Konformitätserklärung (jp) 572 kB, 18.01.2012

Code: mrl_ex-azm415_jp

Betriebsanleitung und Konformitätserklärung (pt) 382 kB, 13.10.2017

Code: mrl_ex-azm415_pt

Betriebsanleitung und Konformitätserklärung (de) 363 kB, 28.09.2017

Code: mrl_ex-azm415_de

Betriebsanleitung und Konformitätserklärung (es) 381 kB, 10.10.2017

Code: mrl_ex-azm415_es

Betriebsanleitung und Konformitätserklärung (sv) 282 kB, 17.02.2014

Code: mrl_ex-azm415_sv

Betriebsanleitung und Konformitätserklärung (fr) 384 kB, 13.10.2017

Code: mrl_ex-azm415_fr

Betriebsanleitung und Konformitätserklärung (en) 370 kB, 28.09.2017

Code: mrl_ex-azm415_en

Betriebsanleitung und Konformitätserklärung (nl) 399 kB, 07.08.2018

Code: mrl_ex-azm415_nl

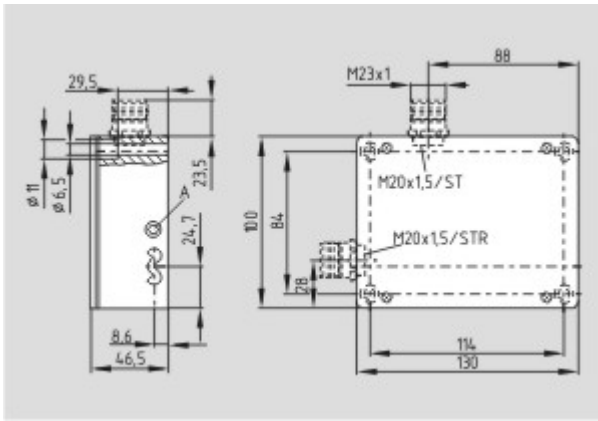
Betriebsanleitung und Konformitätserklärung (pl) 417 kB, 01.02.2018

Code: mrl_ex-azm415_pl

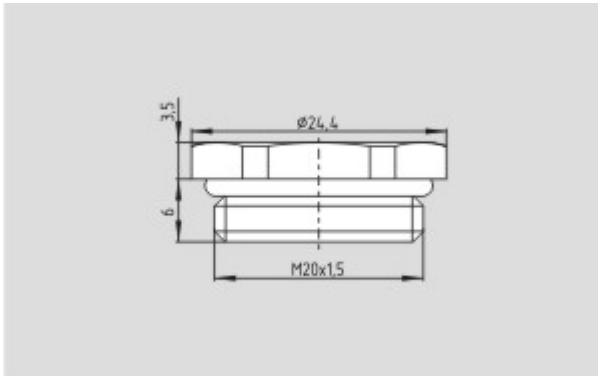
Broschüre (de) 7 MB, 19.10.2016

Code: b_atep01_de

Abbildungen



Maßzeichnung (Grundgerät)



Maßzeichnung (Sonstige)

Systemkomponenten

Betätiger



1128545 - AZ/AZM 415-B1

- für Schiebetüren
- Betätiger federnd gelagert
- Federhub bis max. 6 mm



1144797 - AZ/AZM 415-B3

- besonders geeignet für drehbare Schutzeinrichtungen
- für sehr kleine Betätigungsradien über die schmale Seite des Betätigers



1144796 - AZ/AZM 415-B2

- besonders geeignet für drehbare Schutzeinrichtungen
- für sehr kleine Betätigungsradien über die breite Seite des Betätigers