

Datenblatt - BNS 30-01zG

Sicherheits-Sensoren / BNS 30



(Die Abbildung kann vom Original abweichen!)

- Metallgehäuse
- hohe Lebensdauer
- kein mechanischer Verschleiß
- Ø M30
- für Nahrungsmittelbereich geeignet
- unempfindlich gegen seitlichen Versatz
- unempfindlich gegen Verschmutzung
- mit integrierter Auswertung

Bestelldaten

Produkt-Typbezeichnung	BNS 30-01ZG
Artikelnummer	BNS 30-01zG
EAN Code	
eCl@ss	27-27-24-02

Zulassung

Zulassung




DGUV

Sicherheitsbetrachtung

Vorschriften	EN ISO 13849-1
B _{10d} Öffner (NC)	20.000.000
- Hinweis	bei max. 20% Kontaktlast
Gebrauchsdauer	20 Jahre
Hinweis	$MTTF_d = \frac{B_{10d}}{0,1 \times n_{op}}$ $n_{op} = \frac{d_{op} \times h_{op} \times 3600 \text{ s/h}}{t_{cycle}}$

Allgemeine Daten

Produkt-Name	BNS 30
Vorschriften	IEC 60947-5-3, BG-GS-ET-14

Richtlinienkonformität (J/N) 	Ja
Werkstoffe	
- Werkstoff des Gehäuses	Messing
- Werkstoff des Kabelmantels	PVC
Gehäusebeschichtung	vernickelt
Codierung vorhanden (J/N)	Ja
Überwachungsfunktion nachgeschalteter Geräte vorhanden (J/N)	Nein
Voraussetzung Auswerteeinheit	
Empfohlene Auswertung	
Empfohlene Betätiger	BPS 300 , BPS 303 , BPS 303 SS

Mechanische Daten

Ausführung des elektrischen Anschlusses	Kabel
Leitungslänge	1 m
Leitungsquerschnitt	4 x 0,75 mm ²
AWG-Nummer	18
mechanische Einbaubedingungen	quasibündig
Aktive Fläche	
gesicherter Schaltabstand EIN S _{ao}	5 mm
gesicherter Schaltabstand AUS S _{ar}	15 mm
Art der Betätigung	Magnet
Bewegungsrichtung	frontal zur aktiven Fläche
Schockfestigkeit	30 g / 11 ms
Schwingungsfestigkeit	10 ... 55 Hz, Amplitude 1 mm
Anzugsdrehmoment für Muttern	SW 36 max. 300 Ncm

Umgebungsbedingungen

Umgebungstemperatur	
- min. Umgebungstemperatur	-25 °C
- max. Umgebungstemperatur	+55 °C
Lager- und Transporttemperatur	
- min. Lager- und Transporttemperatur	-25 °C
- max. Lager- und Transporttemperatur	+70 °C
Schutzart	IP67

Elektrische Daten

Integrierte Auswerteeinheit vorhanden (J/N)	Ja
Quer-/ Kurzschlusserkennung möglich (J/N)	Nein
Spannungsart	VDC
Schaltfrequenz	max. 5 Hz
Schaltspannung	max. 250
Schaltstrom	max. 3 A
Schaltleistung	max. 750 W
Gebrauchskategorie	DC-13: 24 V / 30 mA

Ausgänge

Ausführung des Schaltausgangs	
Anzahl der Schließer	0 St.
Anzahl der Öffner	1 St.
Ausführung des Ausgangssignal-Schaltgerätes	

Elektrische Daten - Sicherheitsausgänge

Anzahl der sicheren Halbleiter-Ausgänge	0 St.
Anzahl der sicheren kontaktbehafteten Ausgänge	1 St.

Elektrische Daten - Diagnoseausgang

Anzahl der Halbleiter-Ausgänge mit Meldefunktion	0 St.
Anzahl der kontaktbehafteten Ausgänge mit Meldefunktion	0 St.

LED-Zustandsanzeige

LED-Zustandsanzeige (J/N)	Ja
- LED leuchtet, wenn die Schutztür geschlossen ist.	

ATEX

Explosionsschutz-Kategorie für Gas	keine
Explosionsschutz-Kategorie für Staub	keine

Abmessungen

Abmessungen des Sensors	
- Länge des Sensors	78 mm
- Durchmesser des Sensors	M30

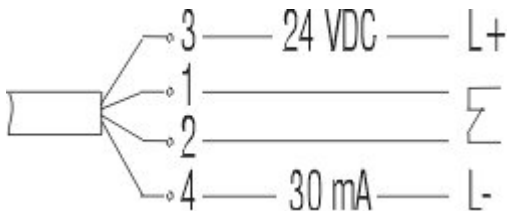
Hinweis

Darstellung der Kontaktsymbole bei geschlossener Schutzeinrichtung.

Lieferumfang


Die Betätiger sind nicht im Lieferumfang enthalten.	
Befestigungsmaterial	2 Muttern M 30 x 1,5


Kontaktbild

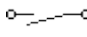


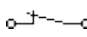
Hinweis zum Kontaktbild

 zwangsöffnender Öffnerkontakt

 betätigt

 unbetätigt

 Schließerkontakt

 Öffnerkontakt

Bestellindex

Der Bestellindex wird an die Typenbezeichnung des Schalters angehängt.
Bestellbeispiel: BNS 30-01zG-2211

...-2211

erhöhter Schaltabstand
Sar: 8 mm
Sao: 18 mm

Typenschlüssel

BNS 30-01Z(1)-(2)-(3)

(1)	
ohne	ohne LED-Zustandsanzeige
G	mit LED-Zustandsanzeige (bei Ausführung mit Leitung)
(2)	
ohne	mit Leitung
ST	Stecker M12
(3)	
2211	erhöhter Schaltabstand
2334	erhöhter Schaltabstand und zusätzlicher Meldeausgang
2246	U _e 42 VAC

Dokumente

Betriebsanleitung und Konformitätserklärung (es) 423 kB, 18.05.2016
Code: mrl_bns30_es

Betriebsanleitung und Konformitätserklärung (pl) 437 kB, 18.05.2016
Code: mrl_bns30_pl

Betriebsanleitung und Konformitätserklärung (de) 426 kB, 26.04.2016
Code: mrl_bns30_de

Betriebsanleitung und Konformitätserklärung (nl) 551 kB, 24.02.2011
Code: mrl_bns30_nl

Betriebsanleitung und Konformitätserklärung (fr) 425 kB, 29.04.2016
Code: mrl_bns30_fr

Betriebsanleitung und Konformitätserklärung (da) 419 kB, 27.08.2012
Code: mrl_bns30_da

Betriebsanleitung und Konformitätserklärung (en) 422 kB, 26.04.2016
Code: mrl_bns30_en

Betriebsanleitung und Konformitätserklärung (pt) 465 kB, 05.07.2012
Code: mrl_bns30_pt

Betriebsanleitung und Konformitätserklärung (it) 548 kB, 24.02.2011
Code: mrl_bns30_it

Betriebsanleitung und Konformitätserklärung (jp) 1 MB, 14.12.2010

Code: mrl_bns30_jp

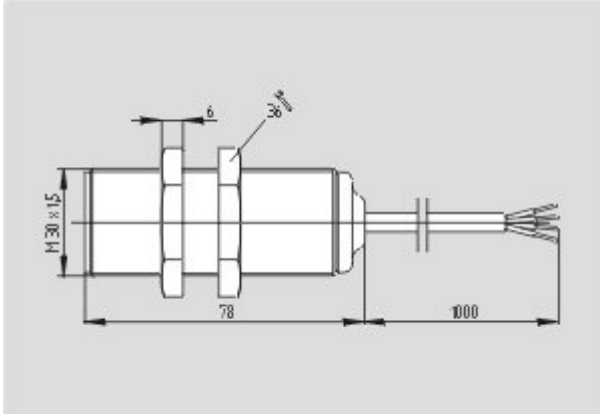
Baumusterprüfbescheinigung (en) 559 kB, 05.01.2011

Code: z_b30p02

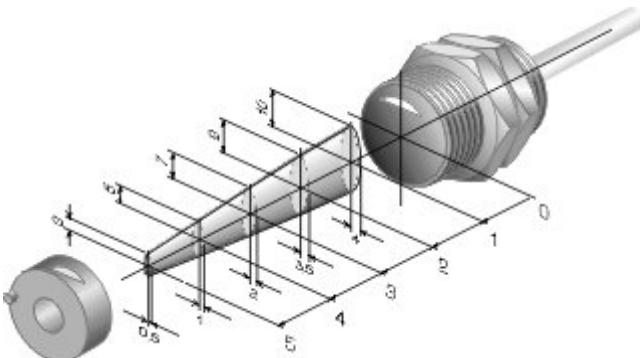
Baumusterprüfbescheinigung (de) 571 kB, 05.01.2011

Code: z_b30p01

Abbildungen



Maßzeichnung (Grundgerät)



Kennliniendiagramm

Systemkomponenten

Betätiger



101113734 - BPS 300



101117076 - BPS 303

• für Nahrungsmittelbereich geeignet



101141156 - BPS 303 SS

- für Nahrungsmittelbereich geeignet

Befestigungsmaterial



101068520 - KLEMMSCHELLE H 30

- Zur einfachen Montage der Näherungsschalter mit zylindrischer Bauform Ø 30 mm oder Gewinde M30

K.A. Schmersal GmbH & Co. KG, Möddinghofe 30, D-42279 Wuppertal

Die genannten Daten und Angaben wurden sorgfältig geprüft. Technische Änderungen und Irrtümer vorbehalten.

Generiert am 01.09.2016 - 08:23:08h Kasbase 3.2.5.F.64I