

## Datenblatt - AZM 161 Z ST1-AS RA

AS-Interface Safety at Work / Sicherheitsschaltgeräte / Sicherheitszuhaltung / AZM 161 AS



Vorzugstyp



- Sicherheitszuhaltung
- Kunststoffgehäuse
- hohe Zuhaltkraft 2000 N
- 130 mm x 90 mm x 30 mm
- Fehlschließ sichere Zuhaltung
- schutzisoliert
- hohe Lebensdauer
- Integrierte AS-Interface Schnittstelle
- Magnetversorgung aus AS-Interface
- Zuhaltungs-Überwachung
- Hilfsentriegelung

(Die Abbildung kann vom Original abweichen!)

### Bestelldaten

Produkt-Typbezeichnung	AZM 161 Z ST1-AS RA
Artikelnummer	101209104
EAN Code	4030661396477
eCl@ss	27-27-26-03

### Zulassung

Zulassung



### Sicherheitsbetrachtung

Vorschriften	EN ISO 13849-1, IEC 61508
PL	bis c
Kategorie	1
PFH	1,14 x 10 <sup>-6</sup> / h
- Hinweis	bis max. 100.000 Schaltzyklen/Jahr
SIL	bis 1
Gebrauchsdauer	20 Jahre


**Wenn ein Fehlerausschluss für eine gefahrbringende Beschädigung der 1-kanaligen Mechanik zulässig ist und ein ausreichender Manipulationsschutz gewährleistet ist, dann einsetzbar bis:**

Vorschriften	EN ISO 13849-1, IEC 61508
PL	bis d
Kategorie	3
PFH Wert	1,01 x 10 <sup>-7</sup> / h

- Hinweis	bis max. 100.000 Schaltzyklen/Jahr
SIL	bis 2
Gebrauchsdauer	20 Jahre

## Allgemeine Daten

---

Produkt-Name	AZM 161 AS
Vorschriften	EN 50295, EN 60947-5-1, IEC 61508, EN ISO 13849-1
Richtlinienkonformität (J/N) 	Ja
Anzahl der Anfahrrichtungen	3 St.
Wirkprinzip	elektromechanisch
Einschaltdauer ED	Magnet 100 %
Werkstoffe	
- Werkstoff des Gehäuses	Kunststoff, glasfaserverstärkter Thermoplast, selbstverlöschend
Gehäusebeschichtung	keine
Gewicht	465 g
Zuhaltings-Überwachung (J/N)	Ja
Betätiger-Überwachung (J/N)	Nein
Ansprechzeit	< 100 ms


## Mechanische Daten

---

Betätigerspiel in Betätigungsrichtung	5,5 mm
Ausführung des elektrischen Anschlusses	Einbaustecker M12, 4-polig
Steckeranschluss	unten
Mechanische Lebensdauer	> 1.000.000 Schaltspiele
Schockfestigkeit	30 g / 11 ms
Schwingungsfestigkeit	10 Hz ... 150 Hz, Amplitude 0,35 mm
Fluchtentriegelung vorhanden (J/N)	Nein
Hilfsentriegelung vorhanden (J/N)	Ja
Notentsperrung vorhanden (J/N)	Nein
Rastkraft	30 N
Zuhaltekraft F	2000 N
max. Betätigungsgeschwindigkeit	2 m/s
Betätigungshäufigkeit	max. 1000 / h

## Umgebungsbedingungen

---

Umgebungstemperatur	
- min. Umgebungstemperatur	-25 °C
- max. Umgebungstemperatur	+60 °C
Lager- und Transporttemperatur	
- min. Lager- und Transporttemperatur	-25 °C
- max. Lager- und Transporttemperatur	+85 °C
Relative Feuchtigkeit	30 % ... 95 %
- nicht kondensierend	
Schutzart	IP67 gemäß IEC/EN 60529
Schutzklasse	II 
Luft- und Kriechstrecken nach IEC/EN 60664-1	
- Bemessungsstoßspannungsfestigkeit U <sub>imp</sub>	0,8 kV
- Bemessungsisolationsspannung U <sub>i</sub>	32 VDC
- Überspannungskategorie	III
- Verschmutzungsgrad	3

## Elektrische Daten

---

Ruhestromprinzip	Nein
Arbeitsstromprinzip	Ja

## Elektrische Daten - AS-Interface

---

AS-i Versorgungsspannung	26,5 ... 31,6 VDC, Verpolungsschutz
AS-i Stromaufnahme	≤ 250 mA
AS-i Geräteabsicherung	intern kurzschlussfest
AS-i Spezifikation	
- Version	V 2.1
- Profil	S-7.B.F.E
- IO-Code	0x7
- ID-Code	0xB
- ID-Code1	0xF
- ID-Code2	0xE
AS-i Eingänge	
- Kanal 1	Datenbits DI 0/DI 1 = dynamische Codeübertragung
- Kanal 2	Datenbits DI 2/DI 3 = dynamische Codeübertragung
AS-i Ausgänge	
- DO 0	Magnetansteuerung
- DO 1	keine Funktion
- DO 2	keine Funktion
- DO 3	keine Funktion
AS-i Parameter Bits	
- P0	Betätiger erkannt
- P1	Zuhaltung gesperrt
- P2	Magnetspannung im Toleranzbereich
- P3	Fehler - Sperren/Entsperren der Zuhaltung blockiert
AS-i Eingangsmodul-Adresse	0
- voreingestellt auf Adresse 0, änderbar über AS-Interface Busmaster oder Handprogrammiergerät	

## LED-Zustandsanzeige

---

LED-Zustandsanzeige (J/N)	Ja
AS-i LED-Zustandsanzeige	
(1) gelbe LED	Kanal 2 / AS-i SaW Bit 2,3
(2) grün/rote LED (AS-i Duo LED)	Versorgungsspannung / Kommunikationsfehler / Slaveadresse = 0 oder Peripheriefehler
(3) gelbe LED	Kanal 1 / AS-i SaW Bit 0,1

## ATEX

---

Explosionsschutz-Kategorie für Gas	keine
Explosionsschutz-Kategorie für Staub	keine

## Sonstige Daten

---

Anwendungen



verschiebbare Schutzeinrichtung,



abnehmbare Schutzeinrichtung,



drehbare Schutzeinrichtung

## Abmessungen

---

### Abmessungen des Sensors

- Breite des Sensors	130 mm
- Höhe des Sensors	90 mm
- Länge des Sensors	30 mm

## Kontaktbelegung

---

1	AS-i +
2	Aux - (P)
3	AS-i -
4	Aux + (P)

## Hinweis

---

Da bei Spannungsausfall bzw. Betätigen des Hauptschalters die Schutzeinrichtung unmittelbar geöffnet werden kann, dürfen die Sicherheitszuhaltungen mit Arbeitsstromprinzip nur in Sonderfällen nach strenger Bewertung des Unfallrisikos verwendet werden.

### Hilfsentriegelung

- bei Wartung, Einrichtung usw.
- zur manuellen Entriegelung mit Dreikantschlüssel M5, als Zubehör erhältlich

## Lieferumfang

---

Die Betätiger sind nicht im Lieferumfang enthalten.

## Typenschlüssel

---

AZM 161 (1) (2)-AS (3)(4)(5)(6)

(1)	
Z	Zuhaltings-Überwachung
B	Betätiger-Überwachung
BZ	Betätiger/Zuhalting kombiniert überwacht
(2)	
ST1	Stecker unten
ST2	Stecker rechts
(3)	
ohne	Rastkraft 5 N
R	Rastkraft 30 N
(4)	
ohne	Ruhestromprinzip
A	Arbeitsstromprinzip
(5)	
ohne	Magnetversorgung aus AS-Interface
P	Magnetversorgung aus 24 VDC (Aux)
(6)	
ohne	Hilfsentriegelung
N	Notensperrung
T	Fluchtentriegelung

## Dokumente

---

**Betriebsanleitung und Konformitätserklärung** (en) 412 kB, 25.01.2019

Code: mrl\_azm161as\_en

**Betriebsanleitung und Konformitätserklärung** (it) 428 kB, 20.02.2019

Code: mrl\_azm161as\_it

**Betriebsanleitung und Konformitätserklärung** (es) 439 kB, 04.02.2019

Code: mrl\_azm161as\_es

**Betriebsanleitung und Konformitätserklärung** (pl) 433 kB, 21.05.2019

Code: mrl\_azm161as\_pl

**Betriebsanleitung und Konformitätserklärung** (de) 388 kB, 25.01.2019

Code: mrl\_azm161as\_de

**Betriebsanleitung und Konformitätserklärung** (pt) 420 kB, 27.02.2019

Code: mrl\_azm161as\_pt

**Betriebsanleitung und Konformitätserklärung** (fr) 428 kB, 08.02.2019

Code: mrl\_azm161as\_fr

**Betriebsanleitung und Konformitätserklärung** (cn) 496 kB, 10.08.2017

Code: mrl\_azm161as\_cn

**Betriebsanleitung und Konformitätserklärung** (jp) 712 kB, 14.11.2011

Code: mrl\_azm161as\_jp

**Betriebsanleitung und Konformitätserklärung** (nl) 436 kB, 04.02.2019

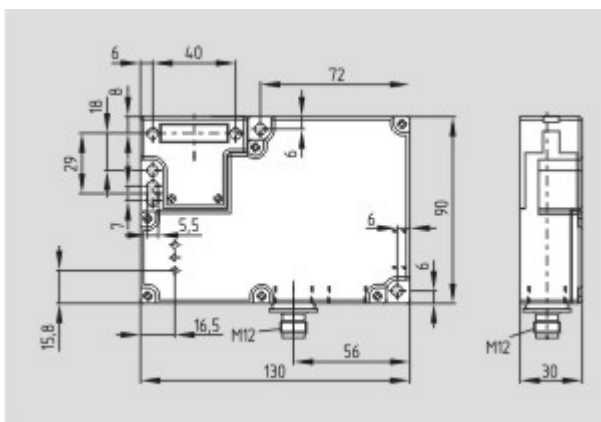
Code: mrl\_azm161as\_nl

**Baumusterprüfbescheinigung** (de, en) 286 kB, 01.06.2010

Code: z\_161p01

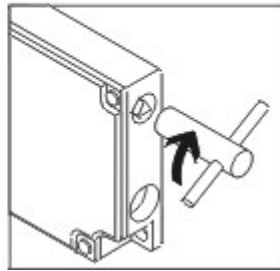
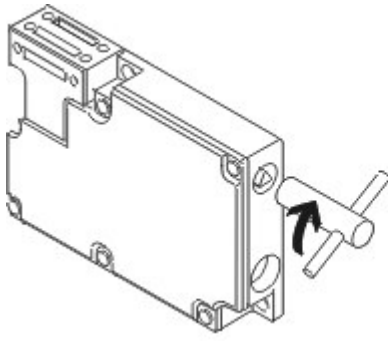
## Abbildungen

---



Maßzeichnung (Grundgerät)

---



Funktionsweise

---

## Systemkomponenten

---

### Betätiger

101145117 - AZM 161-B1



---

101144416 - AZM 161-B1E



---

101171859 - AZM 161-B1ES



---

101175431 - AZM 161-B1F



---

101171125 - AZM 161-B1S



---

101173089 - AZM 161-B1-2053 MIT KUGELRASTUNG



101164100 - AZM 161-B1-1747 MIT HAFTMAGNET



101178199 - AZM 161-B1-2024



101176642 - AZM 161-B1-2177 MIT ZENTRIERHILFE



101174113 - AZM 161-B6-2177 MIT ZENTRIERHILFE

- für sehr kleine Betätigungsradien



101170375 - AZM 161-B6S



101144420 - AZM 161-B6

- für sehr kleine Betätigungsradien



## Türgriff System

### AZM 161-ST30

- Türgriff rastend
- geeignet für alle Schutzeinrichtungen
- bis 110 °C einsetzbar



---

## Zubehör



### 101100887 - DREIKANTSCHLUESSEL TK-M5

- zur manuellen Entriegelung mit Dreikantschlüssel M5, als Zubehör erhältlich
- bei Wartung, Einrichtung usw.

---

K.A. Schmersal GmbH & Co. KG, Möddinghofe 30, D-42279 Wuppertal

Die genannten Daten und Angaben wurden sorgfältig geprüft. Technische Änderungen und Irrtümer vorbehalten.

Generiert am 25.07.2019 - 13:06:28h Kasbase 3.3.0.F.64I