

## Datenblatt - MZM 100 ST2-1P2PWM-A

Sicherheitszuhaltung / MZM 100



Vorzugstyp



- Zuhaltungs-Überwachung
- Automatische Rastung
- Neuartiges, einzigartiges Wirkprinzip für Sicherheitszuhaltungen (für Personenschutzaufgaben)
- 40 mm x 179 mm x 40 mm
- berührungsloses, codiertes elektronisches System
- Kunststoffgehäuse
- max. Länge der Sensorkette 200 m
- 3 LEDs zur Anzeige der Betriebszustände
- Sensor-Technik erlaubt Versatz von Betätiger und Zuhaltung von vertikal  $\pm 5$  mm und horizontal  $\pm 3$  mm
- Intelligente Diagnose
- selbstüberwachte Reihenschaltung von 31 Sensoren
- patentiert
- Steckverbinder M12, 8-polig
- Arbeitsstromprinzip
- Permanentmagnet

(Die Abbildung kann vom Original abweichen!)

### Bestelldaten

Produkt-Typbezeichnung	MZM 100 ST2-1P2PWM-A
Artikelnummer	101209059
EAN Code	4030661390154
eCI@ss	27-27-26-03

### Zulassung

Zulassung



### Sicherheitsbetrachtung

Vorschriften	EN ISO 13849-1, IEC 61508, IEC 60947-5-3, EN 60947-5-1
PL	e
Kategorie	bis 4
PFH	$3,5 \times 10^{-9}/h$
SIL	bis 3
Gebrauchsdauer	20 Jahre
Klassifizierung	PDF-M

### Allgemeine Daten

Produkt-Name	MZM 100
Vorschriften	IEC 61508, EN ISO 13849-1, EN ISO 13849-1
Richtlinienkonformität (J/N) 	Ja
für Sicherheitsfunktionen geeignet (J/N)	Ja
Schutzklasse	III
Reihenschaltung	bis zu 31 Geräte
Länge der Sensorkette	max. 200 m
- ohne Verlust der Kategorie gemäß EN ISO 13849-1	
Wirkprinzip	induktiv
Einschaltdauer ED	100 %
Codierung	Universelle Codierung
Codierstufe gemäß ISO 14119	gering
Einschaltdauer ED	100 %
Werkstoffe	
- Werkstoff des Gehäuses	Kunststoff, glasfaserverstärkter Thermoplast
Gehäusebeschichtung	keine
Gewicht	650 g
Zuhaltungs-Überwachung (J/N)	Ja
Betätiger-Überwachung (J/N)	Nein
Frei belegbarer Taster und LED (J/N)	Nein
Reaktionszeit	< 150 ms
Risikozeit	< 150 ms
Bereitschaftsverzögerung	< 4000 ms
Empfohlene Betätiger	MZM 100-B1.1

## Mechanische Daten

Ausführung des elektrischen Anschlusses	Steckverbinder M12, 8-polig
Mechanische Lebensdauer	≥ 1.000.000 Schaltspiele
Hinweis - Mechanische Lebensdauer	Schaltspiele bei Türmassen ≤ 5 kg; Betätigungsgeschwindigkeit ≤ 0,5 m/s
Schockfestigkeit	30 g / 11 ms
Schwingungsfestigkeit	10 ... 150 Hz, Amplitude 0,35 mm
Fluchtentriegelung vorhanden (J/N)	Nein
Hilfsentriegelung vorhanden (J/N)	Nein
Notensperrung vorhanden (J/N)	Nein
Rastung vorhanden (J/N)	Nein
elektrisch einstellbare Rastkraft	-
Permanentmagnet (M) typisch	15 N
Zuhaltekraft F	
- typisch	750 N
- garantiert	500 N

## Umgebungsbedingungen

Umgebungstemperatur	
- min. Umgebungstemperatur	-25 °C
- max. Umgebungstemperatur	+55 °C
Lager- und Transporttemperatur	
- min. Lager- und Transporttemperatur	-25 °C
- max. Lager- und Transporttemperatur	+85 °C
Relative Feuchtigkeit	30% ... 95%
- nicht kondensierend	

- nicht vereisend	
Schutzart	IP67 gemäß IEC/EN 60529
Schutzklasse	III
Luft- und Kriechstrecken nach IEC/EN 60664-1	
- Bemessungsstoßspannungsfestigkeit $U_{imp}$	0,8 kV
- Überspannungskategorie	III
- Verschmutzungsgrad	3

## Elektrische Daten

---

Anzahl der Hilfskontakte	0 St.
Anzahl der Sicherheitskontakte	2 St.
Quer-/ Kurzschlusserkennung möglich (J/N)	Ja
Ruhestromprinzip	Nein
Arbeitsstromprinzip	Ja
Versorgungsspannung $U_B$ (stabilisiertes PELV-Netzteil)	
- min. Versorgungsspannung	20,4 V DC
- max. Versorgungsspannung	26,4 V DC
Schaltfrequenz	1 Hz
Bemessungsisolationsspannung $U_i$	32 V DC
Bemessungsbetriebsstrom $I_e$	1 A
Gebrauchskategorie	DC-13
Leerlaufstrom $I_0$	max. 0,5 A
Bedingter Bemessungskurzschlussstrom	100 A
Geräteabsicherung	$\leq 2$ A (bei Einsatz gemäß UL 508)
Hinweis	Leitungslänge und Leitungsquerschnitt verändern den Spannungsabfall in Abhängigkeit zum Ausgangsstrom

## Elektrische Daten - Sicherheitseingänge

---

Sicherheitseingänge	X1 und X2
Bemessungsbetriebsspannung $U_e$	-3 V ... 5 V ( Low) 15 V ... 30 V ( High)
Bemessungsbetriebsstrom $I_e$	> 2 mA / 24 V

## Elektrische Daten - Sicherheitsausgänge

---

Sicherheitsausgänge	Y1 und Y2
Absicherung	kurzschlussfest, p-schaltend
Bemessungsbetriebsspannung	0 V ... 4 V unter Versorgungsspannung $U_B$
Reststrom $I_r$	$\leq 0,5$ mA
Bemessungsbetriebsstrom $I_e$	0,25 A
Gebrauchskategorie	DC-12, DC-13

## Elektrische Daten - Diagnoseausgang

---

Serielle Diagnose (J/N)	Nein
Absicherung	p-schaltend, kurzschlussfest
Bemessungsbetriebsspannung	-3 V ... 5 V ( Low) 15 V ... 30 V ( High)
Bemessungsbetriebsstrom $I_e$	0,05 A
Gebrauchskategorie	DC-12, DC-13
Leitungskapazität bei serieller Diagnose	-
Diagnosesignale	Schutzeinrichtung geschlossen und Zuhaltung gesperrt
Arbeitsweise des Diagnoseausgangs	Der kurzschlussfeste Diagnoseausgang OUT kann für zentrale Anzeigen

oder Steuerungsaufgaben, z.B. in einer SPS, herangezogen werden.  
Der Diagnoseausgang ist kein sicherheitsrelevanter Ausgang!

Hinweis

## Elektrische Daten - Magnetansteuerung IN

---

Bemessungsbetriebsspannung $U_e$	-3 V ... 5 V ( Low) 15 V ... 30 V ( High)
Bemessungsbetriebsstrom $I_e$	typisch 10 mA / 24 V, dynamisch 20 mA

## LED-Zustandsanzeige

---

LED-Zustandsanzeige (J/N)	Ja
LED-Zustandsanzeige	
- Versorgungsspannung $U_b$	grüne LED
- Betriebszustand	gelbe LED
- Fehler Funktionsstörung	rote LED

## ATEX

---

Explosionsschutz-Kategorie für Gas	keine
Explosionsschutz-Kategorie für Staub	keine

## Abmessungen

---

Abmessungen des Sensors	
- Breite des Sensors	40 mm
- Höhe des Sensors	179 mm
- Länge des Sensors	40 mm

## Kontaktbelegung

---

1	A1 Versorgungsspannung $U_b$
2	X1 Sicherheitseingang 1
3	A2 GND
4	Y1 Sicherheitsausgang 1
5	OUT Diagnoseausgang
6	X2 Sicherheitseingang 2
7	Y2 Sicherheitsausgang 2
8	IN Magnetansteuerung

## Hinweis

---

Die entspernte Schutzeinrichtung kann, solange die Betätigereinheit in der Sicherheitszuhaltung eingeführt bleibt, wieder gesperrt werden. Die Sicherheitsausgänge werden erneut eingeschaltet, somit ist ein Öffnen der Schutzeinrichtung nicht erforderlich.

## Lieferumfang

---

Die Betätiger sind nicht im Lieferumfang enthalten.

## Typenschlüssel

---

MZM 100

**Zuhaltnungs-Überwachung**

## MZM 100 (1)-(2)(3)(4)-A

(1)	
ST	Steckeranschluss M23, (8 + 1-polig)
ST2	Steckeranschluss M12, 8-polig
(2)	
1P2PW	1 Diagnoseausgang und 2 Sicherheitsausgänge, p-schaltend, kombiniertes Diagnosesignal: Schutzeinrichtung geschlossen und Zuhaltung gesperrt
SD2P	serieller Diagnoseausgang und 2 Sicherheitsausgänge, p-schaltend
(3)	
ohne	ohne Rastkraft
RE	elektrisch einstellbare Rastkraft 30 ... 100 N
(4)	
M	Permanentmagnet ca. 30 N

## Betätiger-Überwachung

### MZM 100 B (1)-(2)RE(3)-A

(1)	
ST	Steckeranschluss M23, (8 + 1-polig)
ST2	Steckeranschluss M12, 8-polig
(2)	
1P2PW2	1 Diagnoseausgang und 2 Sicherheitsausgänge, alle p-schaltend und kombiniertes Diagnosesignal: Schutzeinrichtung geschlossen und kann gesperrt werden.
SD2P	serieller Diagnoseausgang und 2 Sicherheitsausgänge, p-schaltend
(3)	
M	Permanentmagnet ca. 30 N
B	Betätiger-Überwachung
RE	elektrisch einstellbare Rastkraft 30 ... 100 N
A	Arbeitsstromprinzip

## Dokumente

---

**Betriebsanleitung und Konformitätserklärung** (it) 322 kB, 29.11.2012

Code: mrl\_mzm100\_it

**Betriebsanleitung und Konformitätserklärung** (cn) 675 kB, 23.11.2018

Code: mrl\_mzm100-100b\_cn

**Betriebsanleitung und Konformitätserklärung** (es) 441 kB, 27.08.2018

Code: mrl\_mzm100-100b\_es

**Betriebsanleitung und Konformitätserklärung** (en) 443 kB, 16.08.2018

Code: mrl\_mzm100-100b\_en

**Betriebsanleitung und Konformitätserklärung** (fr) 441 kB, 15.10.2018

Code: mrl\_mzm100-100b\_fr

**Betriebsanleitung und Konformitätserklärung** (pt) 462 kB, 13.09.2018

Code: mrl\_mzm100-100b\_pt

**Betriebsanleitung und Konformitätserklärung** (pl) 466 kB, 12.09.2018

Code: mrl\_mzm100-100b\_pl

**Betriebsanleitung und Konformitätserklärung (it)** 443 kB, 12.09.2018

Code: mrl\_mzm100-100b\_it

**Betriebsanleitung und Konformitätserklärung (nl)** 436 kB, 15.10.2018

Code: mrl\_mzm100-100b\_nl

**Betriebsanleitung und Konformitätserklärung (jp)** 624 kB, 16.01.2018

Code: mrl\_mzm100-100b\_jp

**Betriebsanleitung und Konformitätserklärung (de)** 386 kB, 16.08.2018

Code: mrl\_mzm100-100b\_de

**Schaltungsbeispiel (de)** 41 kB, 29.09.2009

Code: kmzm1p01

**Schaltungsbeispiel (99)** 19 kB, 22.01.2009

Code: kmzm1I03

**Baumusterprüfbescheinigung (de)** 2 MB, 26.08.2014

Code: z\_mzmp03

**Broschüre (de)** 6 MB, 15.02.2018

Code: b\_css\_brosch09\_de

**Broschüre (en)** 6 MB, 15.02.2018

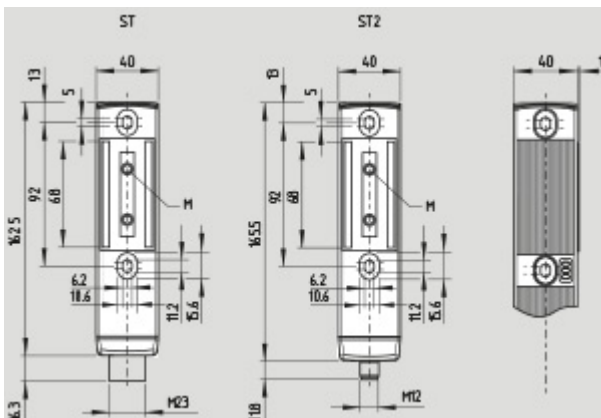
Code: b\_css\_brosch09\_en

**EAC Zertifikat (ru)** 809 kB, 05.10.2015

Code: q\_6040p17\_ru

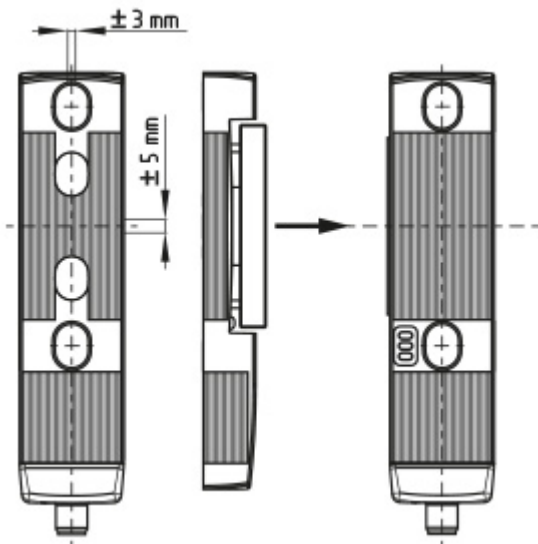
## Abbildungen

---

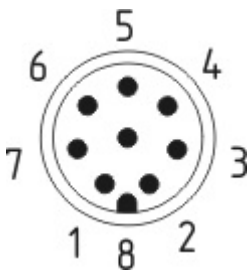


Maßzeichnung (Grundgerät)

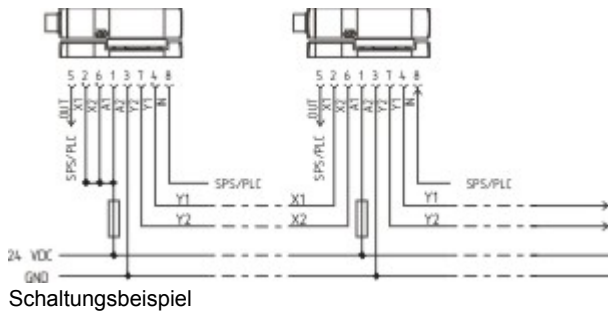
---



Maßzeichnung (Sonstige)



Polbild



Schaltungsbeispiel

## Systemkomponenten

### Betätiger



#### 101204290 - MZM 100-B1.1

- spielfreier Betätiger
- kein Rappeln der Schutztüren

### Zubehör



#### 101210642 - MZM 100 TARGET

- zur variablen Einstellung der Rastkraft
- in Stufen, jeweils um ca. 10 N, im Bereich von ca. 30 N bis 100 N zu verstellen



**101185510 - MS MZM 100-W**

---

**Steckverbinder**



**101210561 - A-K8P-M12-S-W-5M-BK-1-X-A-4-69-VA**

- 5 m
  - Anschlussleitung
  - gewinkelt
  - 8-polig
- 



**101210560 - A-K8P-M12-S-G-5M-BK-1-X-A-4-69-VA**

- 5 m
  - Anschlussleitung
  - 8-polig
- 



**101209960 - A-K8P-M12-S-G-10M-BK-1-X-A-2**

- 10 m
- 



**101209964 - A-K8P-M12-S-G-5M-BK-1-X-A-2**

- 5 m
- 



**101209963 - A-K8P-M12-S-G-2,5M-BK-1-X-A-2**

- 2,5 m
-