

<meta name='Description' content='Geeignet zur Signalverarbeitung von potenzialfreien Kontakten, z.B. NOT-HALT-Befehlsgeräte, Positionsschalter und Sicherheitszuhaltungen, Geeignet zur Signalverarbeitung von potenzialbehafteten Ausgängen (AOPD's), z.B. Sicherheits-Lichtvorhängen/-Lichtgitter, 3 Sicherheitskontakte, STOP 0;

03.04.2019

12:20:54h

## Datenblatt - SRB324ST 24V (V.3)



Schutztürwächter und Sicherheitsbausteine für NOT-HALT-Anwendungen / Überwachung elektromechanischer Schaltgeräte (Serie PROTECT SRB) / SRB324ST

Vorzugstyp



- Geeignet zur Signalverarbeitung von potenzialfreien Kontakten, z.B. NOT-HALT-Befehlsgeräte, Positionsschalter und Sicherheitszuhaltungen
- Geeignet zur Signalverarbeitung von potenzialbehafteten Ausgängen (AOPD's), z.B. Sicherheits-Lichtvorhängen/-Lichtgitter
- 3 Sicherheitskontakte, STOP 0;  
2 Sicherheitskontakte, STOP 1 (einstellbar 1 ... 30 s)
- 4 Meldeausgänge
- wahlweise: Querschlusserkennung, manueller Reset mit Flankendetektion in Failsafe-Schaltung, automatische Reset-Funktion

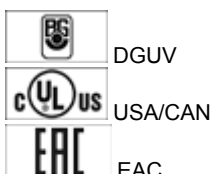
(Die Abbildung kann vom Original abweichen!)

### Bestelldaten

Produkt-Typbezeichnung	SRB324ST 24V (V.3)
Artikelnummer	101195504
EAN Code	4030661446547
Ersetzt Artikelnummer 101179876	
eCl@ss	27-37-19-01

### Zulassung

Zulassung



### Sicherheitsbetrachtung

Vorschriften	EN ISO 13849-1, IEC 61508, EN 60947-5-1
PL	bis e (STOP 0) bis d (STOP 1)


Kategorie	bis 4 (STOP 0) bis 3 (STOP 1)
DC	99% (STOP 0) > 60% (STOP 1)
CCF	> 65 Punkte
PFH Wert	≤ 2,0 x 10 <sup>-6</sup> /h (STOP 0) ≤ 2,0 x 10 <sup>-7</sup> /h (STOP 1)
SIL	bis 3 (STOP 0) bis 2 (STOP 1)
Gebrauchsdauer	20 Jahre
- Hinweis	Der PFH-Wert gilt für die in der Tabelle aufgeführten Kombinationen von Kontaktlast ( <b>K</b> ) (Strom über Freigabepfade) und Schaltzyklenzahl ( <b>n-op/y</b> ).

Bei 365 Betriebstagen pro Jahr und einem 24 Stunden Betrieb ergeben sich daraus die angegebenen Schaltzykluszeiten (**t-cycle**) für die Relaiskontakte.

Abweichende Anwendungen auf Anfrage.

K	n-op/y	t-cycle
20 %	525.600	1,0 min
40 %	210.240	2,5 min
60 %	75.067	7,0 min
80 %	30.918	17,0 min
100 %	12.223	43,0 min

## Allgemeine Daten

Produkt-Name	SRB324ST
Vorschriften	IEC/EN 60204-1, EN 60947-5-1, EN ISO 13849-1, IEC 61508
Richtlinienkonformität (J/N) 	Ja
Klimabeanspruchung	EN 60068-2-78
Befestigung	Schnellbefestigung für Normschiene nach DIN EN 60715
Anschlussbezeichnung	IEC/EN 60947-1
Werkstoffe	
- Werkstoff des Gehäuses	Kunststoff, glasfaserverstärkter Thermoplast, belüftet
- Werkstoff der Kontakte	AgSn0, Ag-Ni, selbstreinigend, zwangsgeführt
Gewicht	435 g
Startbedingungen	Automatik oder Start-Taster ( wahlweise überwacht)
Starteingang vorhanden (J/N)	Ja
Rückführkreis vorhanden (J/N)	Ja
Anlaufstetung vorhanden (J/N)	Nein
automatische Reset-Funktion (J/N)	Ja
Reset mit Flankendetektion (J/N)	Ja
Anzugsverzögerung	
- Anzugsverzögerung mit automatischen Start	typ. 250 ms
- Anzugsverzögerung mit Reset-Taster	typ. 20 ms
Abfallverzögerung	
- Abfallverzögerung bei Netzausfall	typ. 80 ms
- Abfallverzögerung bei NOT-HALT	typ. 30 ms / ≤ 36 ms

## Mechanische Daten

Anschlussausführung	Schraubanschluss
Anschlussquerschnitt	
- min. Anschlussquerschnitt	0,25 mm <sup>2</sup>
- max. Anschlussquerschnitt	2,5 mm <sup>2</sup>
Anschlussleitung	starr oder flexibel
Anzugsdrehmoment für Anschlussklemmen	0,6 Nm
Abnehmbare Klemmen vorhanden (J/N)	Ja
Mechanische Lebensdauer	10.000.000 Schaltspiele

Elektrische Lebensdauer  
Schockfestigkeit  
Schwingungsfestigkeit nach EN 60068-2-6

Derating-Kurve auf Anfrage  
30 g / 11 ms  
10...55 Hz, Amplitude 0,35 mm

## Umgebungsbedingungen

---

### Umgebungstemperatur

- min. Umgebungstemperatur -25 °C
- max. Umgebungstemperatur +60 °C

### Lager- und Transporttemperatur

- min. Lager- und Transporttemperatur -40 °C
- max. Lager- und Transporttemperatur +85 °C

### Schutzart

- Schutzart-Gehäuse IP40
- Schutzart-Klemmen IP20
- Schutzart-Einbauraum IP54

### Luft- und Kriechstrecken nach IEC/EN 60664-1

- Bemessungsstoßspannungsfestigkeit  $U_{imp}$  4 kV
- Überspannungskategorie III nach VDE 0110
- Verschmutzungsgrad 2 nach VDE 0110

## Elektromagnetische Verträglichkeit (EMV)

---

Störfestigkeit gemäß EMV-Richtlinie

## Elektrische Daten

---

### Bemessungssteuerspeisespannung bei DC

- min. Bemessungssteuerspeisespannung bei DC 20,4 V
- max. Bemessungssteuerspeisespannung bei DC 28,8 V

### Bemessungssteuerspeisespannung bei AC 50 Hz

- min. Bemessungssteuerspeisespannung bei AC 50 Hz 20,4 V
- max. Bemessungssteuerspeisespannung bei AC 50 Hz 26,4 V

### Bemessungssteuerspeisespannung bei AC 60 Hz

- min. Bemessungssteuerspeisespannung bei AC 60 Hz 20,4 V
- max. Bemessungssteuerspeisespannung bei AC 60 Hz 26,4 V

### Kontaktwiderstand im Neuzustand

max. 100 mΩ

### Leistungsaufnahme

3,2 W; 7,1 VA, zuzüglich Meldeausgang

### Betätigungsart

AC/DC

### Bemessungsbetriebsspannung $U_e$

24 VDC -15% / +20%, Restwelligkeit max. 10%  
24 VAC -15% / +10%

### Bemessungsbetriebsstrom $I_e$

### Frequenzbereich

50 Hz / 60 Hz

### elektronische Sicherung (J/N)

Ja

### Absicherung der Betriebsspannung

interne elektronische Sicherung,  
Auslösestrom F1: > 2,5 A; F2 > 50 mA  
(S11 - S31), > 800 mA (x 4);  
Rücksetzung nach Unterbrechung der Versorgungsspannung

### Strom und Spannung an Steuerkreisen

- S11, S12, S21, S22, S31, S32 24 VDC, Dauerstrom: 10 mA
- X1, X2 24 VDC, Startimpuls: 350 mA / 15 ms
- X3, X4 24 VDC, Startimpuls: 130 mA / 80 ms
- X4, X5 24 VDC, Startimpuls: 140 mA / 15 ms

### Überbrückung bei Spannungseinbrüchen

typ. 70 ms

## Eingänge

---

### Überwachte Eingänge

- Querschlusserkennung (J/N)	optional
- Drahtbrucherkennung (J/N)	Ja
- Erdschlusserkennung (J/N)	Ja
Anzahl der Schließer	0 St.
Anzahl der Öffner	2 St.
Leitungslängen	1-kanalig ohne Querschlusserkennung: 850 m mit 1,5 mm <sup>2</sup> 1400 m mit 2,5 mm <sup>2</sup> 2-kanalig mit/ ohne Querschlusserkennung
Leitungswiderstand	max. 40 Ω

## Ausgänge

---

- Stopkategorie 1	Summenstrom bei Umgebungstemperatur bis: - 45°C = 12 A; - 55°C = 10 A; - 60°C = 8 A
Stopkategorie	0 / 1
- Stopkategorie 0	Summenstrom bei Umgebungstemperatur bis: - 45°C = 18 A; - 55°C = 15 A; - 60°C = 12 A
Anzahl der Sicherheitskontakte	5 St.
Anzahl der Hilfskontakte	1 St.
Anzahl der Meldeausgänge	3 St.
Schaltvermögen	
- Schaltvermögen der Sicherheitskontakte	(13-14; 23-24; 33-34) max. 250 V, 8 A ohmsch (induktiv bei geeigneter Schutzbeschaltung) (47-48; 57-58) max. 250 V, 6 A ohmsch (induktiv bei geeigneter Schutzbeschaltung)
- Schaltvermögen der Hilfskontakte	61-62: 24 VDC / 2 A
- Schaltvermögen der Meldeausgänge	Y1-Y3: 24 VDC / 100 mA, Summenstrom: 200 mA
Absicherung	
- Absicherung der Sicherheitskontakte	8 A träge (13-14; 23-24) 6,3 A träge (37-38)
- Absicherung der Hilfskontakte	2 A träge
- Absicherung der Meldeausgänge	500 mA ( interne elektronische Sicherung F3)
Gebrauchskategorie nach EN 60947-5-1	13-14, 23-24, 33-34: AC-15: 230 V / 6 A, DC-13: 24 V / 6 A 37-38, 47-48: AC-15: 230 V / 3 A, DC-13: 24 V / 2 A
Hinweis zur Gebrauchskategorie	
Anzahl der unverzögerten Halbleiter-Ausgänge mit Meldefunktion	3 St.
Anzahl der unverzögerten, kontaktbehafteten Ausgänge mit Meldefunktion	1 St.
Anzahl der verzögerten Halbleiter-Ausgänge mit Meldefunktion	0 St.
Anzahl der verzögerten, kontaktbehafteten Ausgänge mit Meldefunktion	0 St.
Anzahl der sicheren, unverzögerten Halbleiter-Ausgänge mit Meldefunktion	0 St.
Anzahl der sicheren, unverzögerten, kontaktbehafteten Ausgänge mit Meldefunktion	3 St.
Anzahl der sicheren, verzögerten Halbleiter-Ausgänge mit Meldefunktion	0 St.
Anzahl der sicheren, verzögerten, kontaktbehafteten Ausgänge mit Meldefunktion	2 St.

## LED-Zustandsanzeige

---

LED-Zustandsanzeige (J/N)	Ja
Anzahl der LED's	6 St.
LED-Zustandsanzeige	
- Die integrierten LEDs zeigen folgende Funktionszustände an.	
- Stellung der Relais K2	
- Stellung der Relais K3	
- Stellung der Relais K1	
- Stellung der Relais K4	
- Versorgungsspannung	
- Interne Betriebsspannung U <sub>i</sub>	

## Sonstige Daten

---

Anwendungen



Schutzeinrichtung



NOT-HALT-Taster



Seilzug-Notschalter



Sicherheits-Lichtvorhang



Sicherheits-Sensor

## Abmessungen

---

Abmessungen

- Breite	45 mm
- Höhe	100 mm
- Tiefe	121 mm

## Hinweis

---

Induktive Verbraucher (Schütze, Relais etc.) sind durch eine geeignete Beschaltung zu entstören.

## Hinweis - Schaltungsbeispiel

---

2-kanalige Ansteuerung dargestellt am Beispiel einer Schutztürüberwachung mit zwei Kontakten, davon mindestens ein Kontakt zwangsöffnend; mit externem Reset-Taster (R).

**Leistungsebene:** 2-kanalige Ansteuerung geeignet zur Kontaktverstärkung bzw. Kontaktvervielfältigung durch Schütze oder Relais mit zwangsgeführten Kontakten.

(H2) = Rückführkreis

Die Ansteuerung erkennt Querschlüsse, Drahtbrüche und Erdschlüsse im Überwachungskreis.

Das Schaltungsbeispiel ist bei geschlossenen Schutzeinrichtungen und im spannungslosen Zustand dargestellt.

## Dokumente

---

**Betriebsanleitung und Konformitätserklärung** (pt) 615 kB, 10.10.2018

Code: mrl\_srb\_324st\_v3\_pt

**Betriebsanleitung und Konformitätserklärung** (es) 613 kB, 10.10.2018

Code: mrl\_srb\_324st\_v3\_es

**Betriebsanleitung und Konformitätserklärung** (jp) 860 kB, 10.10.2018

Code: mrl\_srb\_324st\_v3\_jp

**Betriebsanleitung und Konformitätserklärung** (pl) 605 kB, 10.10.2018

Code: mrl\_srb\_324st\_v3\_pl

**Betriebsanleitung und Konformitätserklärung** (cn) 759 kB, 23.11.2018

Code: mrl\_srb\_324st\_v3\_cn

**Betriebsanleitung und Konformitätserklärung** (de) 569 kB, 28.09.2018

Code: mrl\_srb\_324st\_v3\_de

**Betriebsanleitung und Konformitätserklärung** (da) 586 kB, 10.10.2018

Code: mrl\_srb\_324st\_v3\_da

**Betriebsanleitung und Konformitätserklärung** (fr) 615 kB, 10.10.2018

Code: mrl\_srb\_324st\_v3\_fr

**Betriebsanleitung und Konformitätserklärung** (en) 582 kB, 28.09.2018

Code: mrl\_srb\_324st\_v3\_en

**Betriebsanleitung und Konformitätserklärung** (it) 1 MB, 03.01.2012

Code: mrl\_srb\_324st\_v3\_it

**Betriebsanleitung und Konformitätserklärung** (it) 612 kB, 10.10.2018

Code: mrl\_srb\_324st\_v3\_it

**Betriebsanleitung und Konformitätserklärung** (nl) 614 kB, 10.10.2018

Code: mrl\_srb\_324st\_V3\_nl

**Schaltungsbeispiel** (99) 21 kB, 04.08.2008

Code: ksr3110

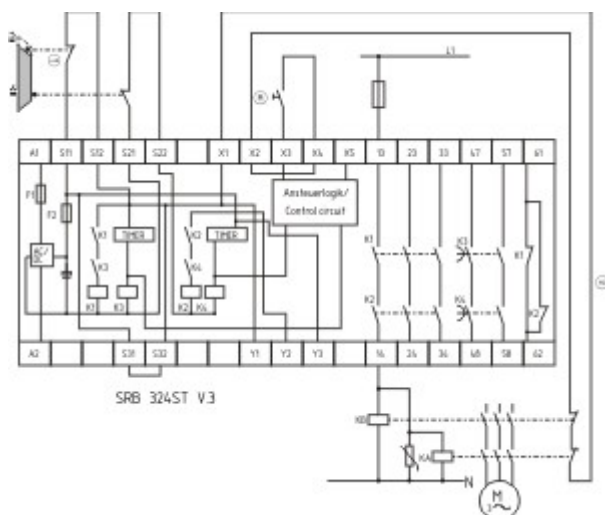
**TÜV Zertifikat** (de, en) 650 kB, 18.12.2017

Code: z\_srbp02

**EAC Zertifikat** (ru) 1 MB, 15.03.2018

Code: q\_aesp01

## Abbildungen



Schaltungsbeispiel

---

K.A. Schmersal GmbH & Co. KG, Möddinghofe 30, D-42279 Wuppertal

Die genannten Daten und Angaben wurden sorgfältig geprüft. Technische Änderungen und Irrtümer vorbehalten.

Generiert am 03.04.2019 - 12:20:54h Kasbase 3.3.0.F.64I