

Datenblatt - AZM 161SK-12/12RK-110/230

Sicherheitszuhaltung / AZM 161



Vorzugstyp



- Kunststoffgehäuse
- schutzisoliert
- Fehlschließ sichere Zuhaltung
- 130 mm x 90 mm x 30 mm
- 6 Kontakte
- hohe Lebensdauer
- großer Anschlussraum
- Hilfsentriegelung
- 4 Leitungseinführungen M 16 x 1.5

(Die Abbildung kann vom Original abweichen!)

Bestelldaten

Produkt-Typbezeichnung	AZM 161SK-12/12RK-110/230
Artikelnummer	101166282
EAN Code	4030661213941
eCI@ss	27-27-26-03

Zulassung

Zulassung


	DGUV
	USA/CAN
	CCC
	EAC

Sicherheitsbetrachtung

Vorschriften	EN ISO 13849-1
B _{10d} Öffner (NC)	2.000.000
Gebrauchsdauer	20 Jahre
Hinweis	$MTTF_d = \frac{B_{10d}}{0,1 \times n_{op}}$ $n_{op} = \frac{d_{op} \times h_{op} \times 3600 \text{ s/h}}{t_{cycle}}$

Allgemeine Daten

Produkt-Name	AZM 161
--------------	---------

Vorschriften	EN 60947-5-1, BG-GS-ET-19
Richtlinienkonformität (J/N) 	Ja
Anzahl der Anfahrrichtungen	3 St.
Wirkprinzip	elektromechanisch
Einschaltdauer ED	Magnet 100 %
Werkstoffe	
- Werkstoff des Gehäuses	Kunststoff, glasfaserverstärkter Thermoplast, selbstverlöschend
- Werkstoff der Kontakte	Silber
Gehäusebeschichtung	keine
Gewicht	415 g

Mechanische Daten

Betätigerspiel in Betätigungsrichtung	5,5 mm
Ausführung des elektrischen Anschlusses	Schraubanschluss
Anschlussquerschnitt	
- min. Anschlussquerschnitt	1 x 0,25 mm ²
- max. Anschlussquerschnitt	1 x 1,5 mm ²
Mechanische Lebensdauer	> 1.000.000 Schaltspiele
Hinweis	Alle Angaben zum Anschlussquerschnitt verstehen sich einschließlich Aderendhülsen.
Fluchtentriegelung vorhanden (J/N)	Nein
Hilfsentriegelung vorhanden (J/N)	Ja
Notentsperrung vorhanden (J/N)	Nein
Rastkraft	30 N
Zwangsöffnungskraft	20 N
Zwangsöffnungsweg	10 mm
Zuhaltekraft F	2000 N
max. Betätigungsgeschwindigkeit	2 m/s
Betätigungshäufigkeit	max. 1000 / h

Umgebungsbedingungen

Umgebungstemperatur	
- min. Umgebungstemperatur	-25 °C
- max. Umgebungstemperatur	+60 °C
Schutzart	IP67 gemäß IEC/EN 60529


Elektrische Daten

Ausführung des Schaltelementes	Schließer (NO), Öffner (NC)
Schaltprinzip	Schleichschaltglied
Anzahl der Hilfskontakte	2 St.
Anzahl der Sicherheitskontakte	4 St.
Ruhestromprinzip	Ja
Arbeitsstromprinzip	Nein
Bemessungssteuerspeisespannung U _s	110 / 230 VAC
Leistungsaufnahme	max. 10 W
Bemessungsstoßspannungsfestigkeit U _{imp}	4 kV
Bemessungsisolationsspannung U _i	250 V
Thermischer Dauerstrom I _{the}	6 A
Gebrauchskategorie	AC-15: 230 V / 4 A, DC-13: 24 V / 2,5 A
Bedingter Bemessungskurzschlussstrom	1000 A

ATEX

Explosionsschutz-Kategorie für Gas	keine
Explosionsschutz-Kategorie für Staub	keine

Sonstige Daten

Anwendungen	 verschiebbare Schutzeinrichtung,  abnehmbare Schutzeinrichtung,  drehbare Schutzeinrichtung
-------------	---

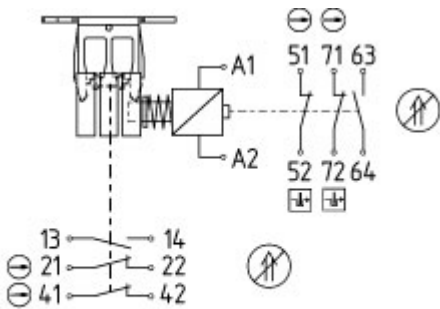
Abmessungen

Abmessungen des Sensors	
- Breite des Sensors	130 mm
- Höhe des Sensors	90 mm
- Länge des Sensors	30 mm

Hinweis




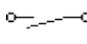
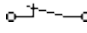
- Hilfsentriegelung
- bei Wartung, Einrichtung usw.
 - zur manuellen Entriegelung mit Dreikantschlüssel M5, als Zubehör erhältlich

Kontaktbild

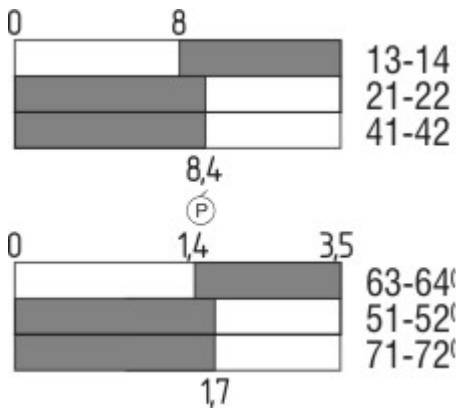


13	14	21	22	41	42	51	52	63	64	71	72	A1	A2
----	----	----	----	----	----	----	----	----	----	----	----	----	----

Hinweis zum Kontaktbild

-  zwangsöffnender Öffnerkontakt
-  betätigt
-  unbetätigt
-  Schließerkontakt
-  Öffnerkontakt

Schaltwegdiagramm



Hinweis zum Schaltwegdiagramm

Kontakt geschlossen

Kontakt geöffnet

Einstellbereich

Rastpunkt

Zwangsöffnungsweg/- winkel

VS Verstellbereich Schließer

VÖ Verstellbereich Öffner

N Nachlauf

Die dargestellten Schaltwege für die Schließer- und Öffnerkontakte sind auf andere Kontaktkombinationen übertragbar.

Typenschlüssel

AZM 161 (1)-(2)(3)K(4)-(5)-(6)(7)

(1)	
SK	Schraubanschluss
CC	Federkraftklemmen
ST	Stecker M12, 8- und 4-polig (Nur für U_s : 24 VAC/DC)
(2)	
12/12	2 Schließer (NO) / 4 Öffner (NC)
12/11	2 Schließer (NO) / 3 Öffner (NC) (Steckerversion)
11/12	2 Schließer (NO) / 3 Öffner (NC) (Steckerversion)
(3)	
<i>ohne</i>	Rastkraft 5 N
R	Rastkraft 30 N
(4)	
<i>ohne</i>	Ruhestromprinzip
A	Arbeitsstromprinzip
(5)	
<i>ohne</i>	Hilfsentriegelung seitlich
ED	Hilfsentriegelung deckelseitig
EU	Hilfsentriegelung rückseitig
T	Fluchtentriegelung seitlich
TD	Fluchtentriegelung deckelseitig
TU	Fluchtentriegelung rückseitig
N	Notentsperrung
(6)	
024	U_s : 24 VAC/DC
110/230	U_s : 110/230 VAC
(7)	
G	mit LED (Nur für U_s : 24 VAC/DC)

Dokumente

Betriebsanleitung und Konformitätserklärung (sv) 423 kB, 15.08.2012

Code: mrl_azm161_sv

Betriebsanleitung und Konformitätserklärung (es) 566 kB, 09.03.2016

Code: mrl_azm161_es

Betriebsanleitung und Konformitätserklärung (de) 439 kB, 29.01.2016

Code: mrl_azm161_de

Betriebsanleitung und Konformitätserklärung (pt) 402 kB, 10.07.2014

Code: mrl_azm161_pt

Betriebsanleitung und Konformitätserklärung (en) 443 kB, 29.01.2016

Code: mrl_azm161_en

Betriebsanleitung und Konformitätserklärung (pl) 424 kB, 24.03.2014

Code: mrl_azm161_pl

Betriebsanleitung und Konformitätserklärung (fr) 444 kB, 28.04.2016

Code: mrl_azm161_fr

Betriebsanleitung und Konformitätserklärung (cs) 425 kB, 15.08.2012

Code: mrl_azm161_cs

Betriebsanleitung und Konformitätserklärung (jp) 728 kB, 23.08.2016

Code: mrl_azm161_jp

Betriebsanleitung und Konformitätserklärung (it) 438 kB, 19.04.2016

Code: mrl_azm161_it

Betriebsanleitung und Konformitätserklärung (nl) 425 kB, 15.08.2012

Code: mrl_azm161_nl

Baumusterprüfbescheinigung (de) 140 kB, 20.05.2015

Code: z_m16p01

Baumusterprüfbescheinigung (en) 134 kB, 20.05.2015

Code: z_m16p02

CCC Zertifikat (en) 1 MB, 13.06.2017

Code: q_371p02

CCC Zertifikat (cn) 1 MB, 13.06.2017

Code: q_371p03

EAC Zertifikat (ru) 809 kB, 05.10.2015

Code: q_6040p17_ru

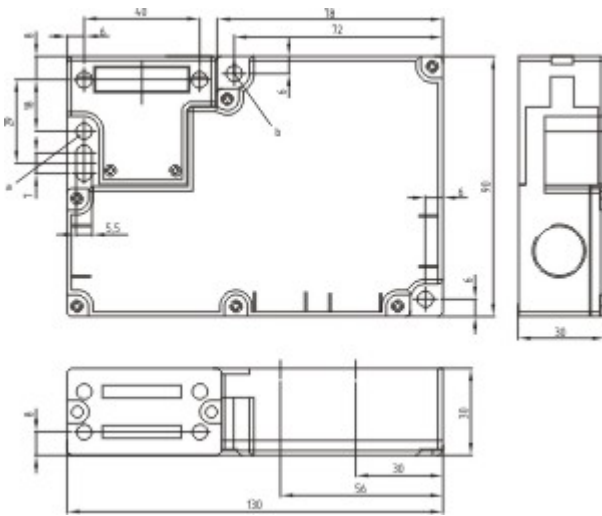
Hinweis (de, en) 88 kB, 27.09.2007

Code: s_161p01

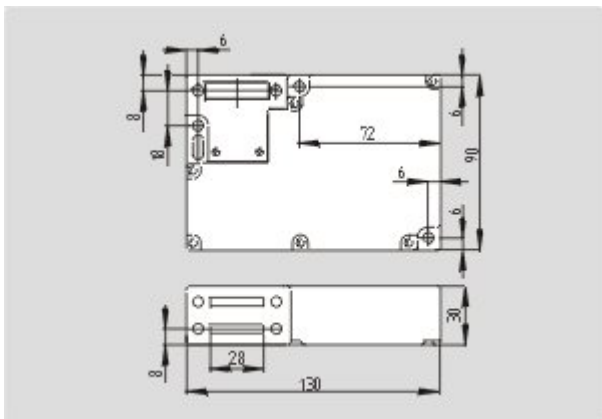
Abbildungen



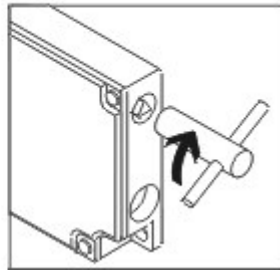
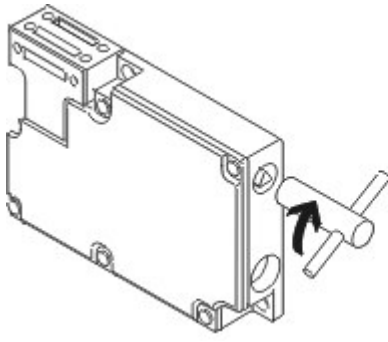
Produktbild



Maßzeichnung (Grundgerät)



Maßzeichnung (Grundgerät)



Funktionsweise

Systemkomponenten

Betätiger

101145117 - AZM 161-B1



101144416 - AZM 161-B1E



101171859 - AZM 161-B1ES



101175431 - AZM 161-B1F



101171125 - AZM 161-B1S



101173089 - AZM 161-B1-2053 MIT KUGELRASTUNG



101164100 - AZM 161-B1-1747 MIT HAFTMAGNET



101178199 - AZM 161-B1-2024



101176642 - AZM 161-B1-2177 MIT ZENTRIERHILFE



101174113 - AZM 161-B6-2177 MIT ZENTRIERHILFE

- für sehr kleine Betätigungsradien



101170375 - AZM 161-B6S



101144420 - AZM 161-B6

- für sehr kleine Betätigungsradien



Türgriff System

AZM 161-ST30

- Türgriff rastend
- geeignet für alle Schutzeinrichtungen
- einsetzbar in Verbindung mit EX-AZM 161
- bis 110 °C einsetzbar



Zubehör



101100887 - DREIKANTSCHLUESSEL TK-M5

- zur manuellen Entriegelung mit Dreikantschlüssel M5, als Zubehör erhältlich
- bei Wartung, Einrichtung usw.



101149213 - Montagebausatz MS AZM 161 R/P

101150376 - Montagebausatz MS AZM 161 P



K.A. Schmersal GmbH & Co. KG, Möddinghofe 30, D-42279 Wuppertal

Die genannten Daten und Angaben wurden sorgfältig geprüft. Technische Änderungen und Irrtümer vorbehalten.

Generiert am 21.08.2017 - 08:08:52h Kasbase 3.2.7.F.64l