

## Datenblatt - BNS 300-01zG

Sicherheits-Sensoren / BNS 300



Vorzugstyp



(Die Abbildung kann vom Original abweichen!)

- Kunststoffgehäuse
- hohe Lebensdauer
- kein mechanischer Verschleiß
- Ø M30
- für Nahrungsmittelbereich geeignet
- unempfindlich gegen seitlichen Versatz
- unempfindlich gegen Verschmutzung
- mit integrierter Auswertung

### Bestelldaten

Produkt-Typbezeichnung	BNS 300-01ZG
Artikelnummer	101110514
EAN Code	4030661048895
eCl@ss	27-27-24-02

### Zulassung


Zulassung



### Sicherheitsbetrachtung

Vorschriften	EN ISO 13849-1
B <sub>10d</sub> Öffner (NC)	20.000.000
- Hinweis	bei max. 20% Kontaktlast
Gebrauchsdauer	20 Jahre
Hinweis	$MTTF_d = \frac{B_{10d}}{0,1 \times n_{op}}$ $n_{op} = \frac{d_{op} \times h_{cp} \times 3600 \text{ s/h}}{t_{cycle}}$

### Allgemeine Daten

Produkt-Name	BNS 300
Vorschriften	IEC 60947-5-3, BG-GS-ET-14
Richtlinienkonformität (J/N) 	Ja
Werkstoffe	
- Werkstoff des Gehäuses	Kunststoff, glasfaserverstärkter Thermoplast
- Werkstoff der Mutter	Thermoplast
- Werkstoff des Kabelmantels	PVC
Gewicht	110 g
Codierung vorhanden (J/N)	Ja
Überwachungsfunktion nachgeschalteter Geräte vorhanden (J/N)	Nein
Voraussetzung Auswerteeinheit	
Empfohlene Auswertung	
Empfohlene Betätiger	BPS 300, BPS 303, BPS 303 SS

## Mechanische Daten

---

Ausführung des elektrischen Anschlusses	Kabel
Leitungslänge	1 m
Leitungsquerschnitt	4 x 0,75 mm <sup>2</sup>
AWG-Nummer	18
mechanische Einbaubedingungen	quasibündig
Aktive Fläche	
gesicherter Schaltabstand EIN S <sub>ao</sub>	5 mm
gesicherter Schaltabstand AUS S <sub>ar</sub>	15 mm
Art der Betätigung	Magnet
Bewegungsrichtung	frontal zur aktiven Fläche
Schockfestigkeit	30 g / 11 ms
Schwingungsfestigkeit	10 ... 55 Hz, Amplitude 1 mm
Anzugsdrehmoment für Muttern	SW 36 max. 300 Ncm

## Umgebungsbedingungen

---

Umgebungstemperatur	
- min. Umgebungstemperatur	-25 °C
- max. Umgebungstemperatur	+55 °C
Lager- und Transporttemperatur	
- min. Lager- und Transporttemperatur	-25 °C
- max. Lager- und Transporttemperatur	+70 °C
Schutzart	IP67

## Elektrische Daten

---

Integrierte Auswerteeinheit vorhanden (J/N)	Ja
Quer-/ Kurzschlusserkennung möglich (J/N)	Nein
Spannungsart	DC
Schaltfrequenz	max. 5 Hz
Schaltspannung	max. 250 VAC
Schaltstrom	max. 3 A
Schaltleistung	max. 750 W
Gebrauchskategorie	DC-13: 24 V / 30 mA

## Ausgänge

---

Ausführung des Schaltausgangs

Anzahl der Schließer	0 St.
Anzahl der Öffner	1 St.
Ausführung des Ausgangssignal-Schaltgerätes	

### Elektrische Daten - Sicherheitsausgänge

---

Anzahl der sicheren Halbleiter-Ausgänge	0 St.
Anzahl der sicheren kontaktbehafteten Ausgänge	1 St.

### Elektrische Daten - Diagnoseausgang

---

Anzahl der Halbleiter-Ausgänge mit Meldefunktion	0 St.
Anzahl der kontaktbehafteten Ausgänge mit Meldefunktion	0 St.

### LED-Zustandsanzeige

---

LED-Zustandsanzeige (J/N)	Ja
- LED leuchtet, wenn die Schutztür geschlossen ist.	

### ATEX

---

Explosionsschutz-Kategorie für Gas	keine
Explosionsschutz-Kategorie für Staub	keine

### Abmessungen

---

Abmessungen des Sensors	
- Länge des Sensors	78 mm
- Durchmesser des Sensors	M30

### Hinweis

---

Darstellung der Kontaktsymbole bei geschlossener Schutzeinrichtung.

### Lieferumfang

---

Die Betätiger sind nicht im Lieferumfang enthalten.


Befestigungsmaterial	2 Muttern M 30 x 1,5
----------------------	----------------------

### Kontaktbild

---

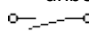


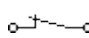
Hinweis zum Kontaktbild

 zwangsöffnender Öffnerkontakt

 betätigt

 unbetätigt

 Schließerkontakt

 Öffnerkontakt



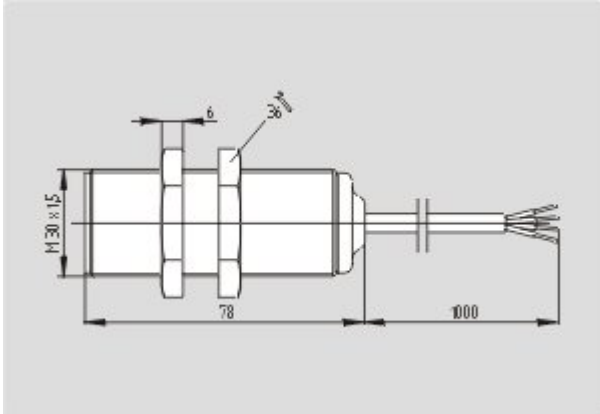
Code: z\_b30p02

**Baumusterprüfbescheinigung** (de) 571 kB, 05.01.2011

Code: z\_b30p01

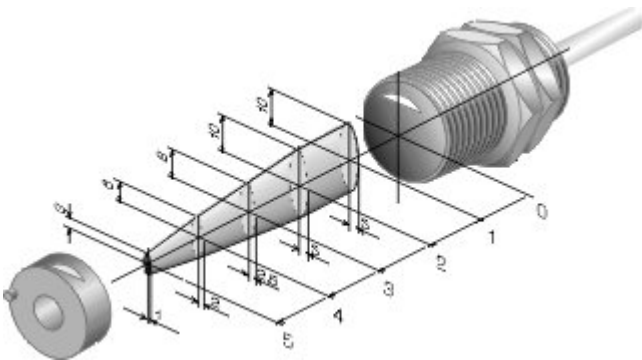
## Abbildungen

---



Maßzeichnung (Grundgerät)

---



Kennliniendiagramm

---

## Systemkomponenten

---

### Betätiger



101113734 - BPS 300



101117076 - BPS 303

• für Nahrungsmittelbereich geeignet

---

### Befestigungsmaterial

101068520 - KLEMMSCHELLE H 30



- Zur einfachen Montage der Näherungsschalter mit zylindrischer Bauform  
Ø 30 mm oder Gewinde M30

---

K.A. Schmersal GmbH & Co. KG, Möddinghofe 30, D-42279 Wuppertal

Die genannten Daten und Angaben wurden sorgfältig geprüft. Technische Änderungen und Irrtümer vorbehalten.

Generiert am 11.02.2015 - 07:15:00h Kasbase 3.1.5.F.64I