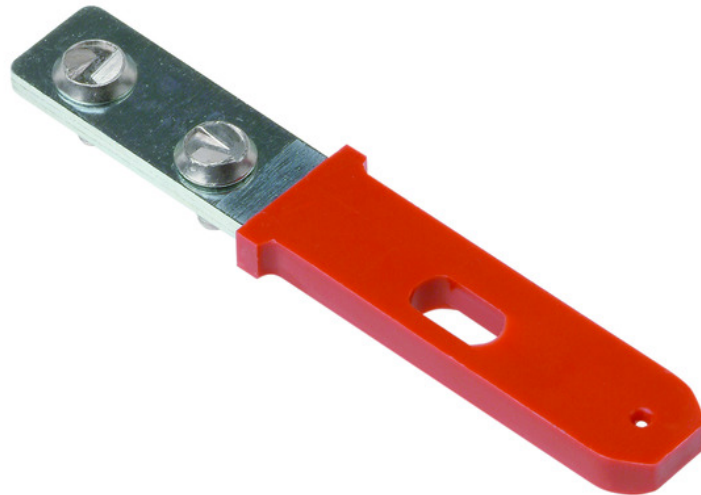


ARTIKEL 016849 BETAETIGER-Z-G

Beschreibung	Technische Daten	Zubehör	Downloads
--------------	------------------	---------	-----------



Merkmale

- › Zwei Niro-Sicherheitsschrauben je Betätiger

Betätiger gerade

Der gerade Betätiger wird bei Schiebetüren oder bei Drehtüren mit Türradien größer als 1000 mm eingesetzt. Sicherheitsschrauben verhindern das Abschrauben von Betätigern. Die beiliegenden Sicherheitsschrauben können mit normalem Werkzeug eingedreht werden, lassen sich aber nicht wieder öffnen.

Betätiger mit Nachlauf

4 mm für Türen mit normalem Spiel

Mechanische Werte und Umgebung

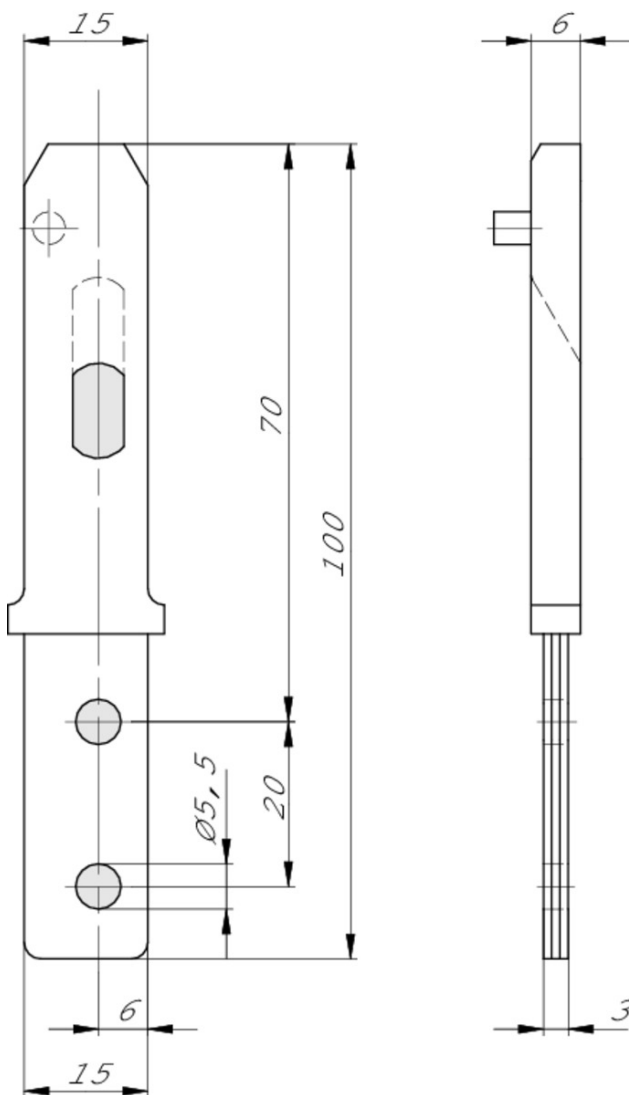
Werkstoff		
	Betätiger	Stahl, verzinkt
	Schraube	Stahl, rostfrei

Ummantelung	Kunststoff
Türradius	min. 1000 mm
Nachlauf	max. 4 mm

Sonstiges

Verwendbarkeit Einführtrichter	nein
--------------------------------	------

Maßzeichnung





Kataloge

Sicherheitsschalter mit Metallgehäuse

Dok.-Nr. Version Sprache Download

Sicherheitsschalter mit Metallgehäuse	100319	10-02/14		 13.9 MB
Safety Switches with Metal Housing	100369	10-02/14		 13.9 MB
Interrupteurs de sécurité avec boîtier métallique	100676	10-02/14		 13.8 MB
Interruptores de seguridad con carcasa metálica	104856	10-02/14		 13.7 MB

 **Bezpečnostní spínače s kovovým pouzdem**

	Dok.-Nr.	Version	Sprache	Download
Bezpečnostní spínače s kovovým pouzdem	121650	09-01/13		 7.9 MB

CAD-Daten

CAD Daten für diesen Artikel auf TraceParts