

## Datenblatt - AZM 161SK-12/12RK-024

Sicherheitszuhaltung / AZM 161



Vorzugstyp



- Kunststoffgehäuse
- schutzisoliert
- Fehlschließ sichere Zuhaltung
- 130 mm x 90 mm x 30 mm
- 6 Kontakte
- hohe Lebensdauer
- großer Anschlussraum
- Hilfsentriegelung
- 4 Leitungseinführungen M 16 x 1.5

(Die Abbildung kann vom Original abweichen!)

### Bestelldaten

Produkt-Typbezeichnung	AZM 161SK-12/12RK-024
Artikelnummer	101164207
EAN Code	4030661205144
eCI@ss	27-27-26-03

### Zulassung


Zulassung	DGUV
	USA/CAN
	CCC
	EAC

### Sicherheitsbetrachtung

Vorschriften	EN ISO 13849-1
B <sub>10d</sub> Öffner (NC)	2.000.000
Gebrauchsdauer	20 Jahre
Hinweis	$MTTF_d = \frac{B_{10d}}{0,1 \times n_{op}}$ $n_{op} = \frac{d_{op} \times h_{op} \times 3600 \text{ s/h}}{t_{cycle}}$

### Allgemeine Daten

Produkt-Name	AZM 161
--------------	---------

Vorschriften	EN 60947-5-1, BG-GS-ET-19
Richtlinienkonformität (J/N) 	Ja
Anzahl der Anfahrrichtungen	3 St.
Wirkprinzip	elektromechanisch
Einschaltdauer ED	Magnet 100 %
Werkstoffe	
- Werkstoff des Gehäuses	Kunststoff, glasfaserverstärkter Thermoplast, selbstverlöschend
- Werkstoff der Kontakte	Silber
Gehäusebeschichtung	keine
Gewicht	500 g

## Mechanische Daten

---

Betätigerspiel in Betätigungsrichtung	5,5 mm
Ausführung des elektrischen Anschlusses	Schraubanschluss
Anschlussquerschnitt	
- min. Anschlussquerschnitt	1 x 0,25 mm <sup>2</sup>
- max. Anschlussquerschnitt	1 x 1,5 mm <sup>2</sup>
Mechanische Lebensdauer	> 1.000.000 Schaltspiele
Hinweis	Alle Angaben zum Anschlussquerschnitt verstehen sich einschließlich Aderendhülsen.
Fluchtentriegelung vorhanden (J/N)	Nein
Hilfsentriegelung vorhanden (J/N)	Ja
Notentsperrung vorhanden (J/N)	Nein
Rastkraft	30 N
Zwangsöffnungskraft	20 N
Zwangsöffnungsweg	10 mm
Zuhaltekraft $F_{max}$	2000 N
max. Betätigungsgeschwindigkeit	2 m/s
Betätigungshäufigkeit	max. 1000 / h

## Umgebungsbedingungen

---

Umgebungstemperatur	
- min. Umgebungstemperatur	-25 °C
- max. Umgebungstemperatur	+60 °C
Schutzart	IP67 gemäß IEC/EN 60529

## Elektrische Daten

---

Ausführung des Schaltelementes	Schließer (NO), Öffner (NC)
Schaltprinzip	Schleichschaltglied
Anzahl der Hilfskontakte	2 St.
Anzahl der Sicherheitskontakte	4 St.
Ruhestromprinzip	Ja
Arbeitsstromprinzip	Nein
Bemessungssteuerspeisespannung $U_s$	24 VAC/DC
Leistungsaufnahme	max. 10 W
Bemessungsstoßspannungsfestigkeit $U_{imp}$	4 kV
Bemessungsisolationsspannung $U_i$	250 V
Thermischer Dauerstrom $I_{the}$	6 A
Gebrauchskategorie	AC-15: 230 V / 4 A, DC-13: 24 V / 2,5 A
Bedingter Bemessungskurzschlussstrom	1000 A

**ATEX**

Explosionsschutz-Kategorie für Gas	keine
Explosionsschutz-Kategorie für Staub	keine

**Sonstige Daten**

Anwendungen	 verschiebbare Schutzeinrichtung,  abnehmbare Schutzeinrichtung,  drehbare Schutzeinrichtung
-------------	---

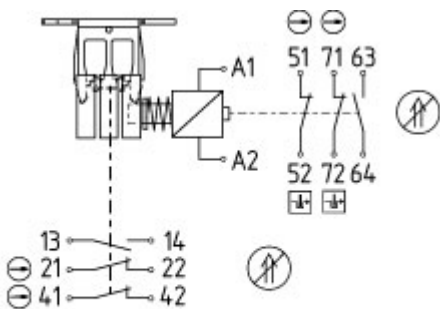
**Abmessungen**

Abmessungen des Sensors	
- Breite des Sensors	130 mm
- Höhe des Sensors	90 mm
- Länge des Sensors	30 mm




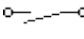
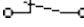
**Hinweis**

- Hilfsentriegelung
- bei Wartung, Einrichtung usw.
  - zur manuellen Entriegelung mit Dreikantschlüssel M5, als Zubehör erhältlich

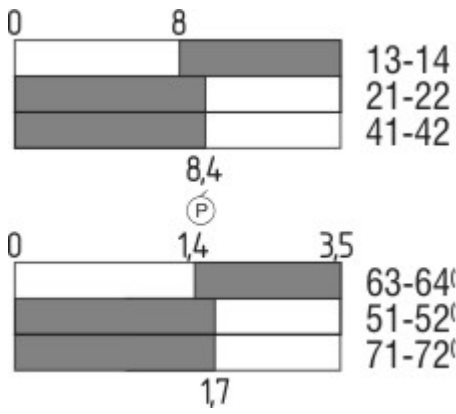
**Kontaktbild**



13	14	21	22	41	42	51	52	63	64	71	72	A1	A2
----	----	----	----	----	----	----	----	----	----	----	----	----	----

- Hinweis zum Kontaktbild
-  zwangsöffnender Öffnerkontakt
  -  betätigt
  -  unbetätigt
  -  Schließerkontakt
  -  Öffnerkontakt

**Schaltwegdiagramm**



Hinweis zum Schaltwegdiagramm

■ Kontakt geschlossen

□ Kontakt geöffnet

▨ Einstellbereich

Ⓛ Rastpunkt

Ⓟ Zwangsöffnungsweg/- winkel

**VS** Verstellbereich Schließer

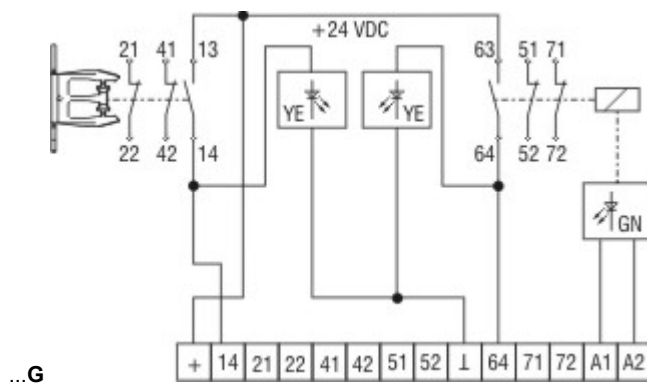
**VÖ** Verstellbereich Öffner

**N** Nachlauf

## Bestellindex

Der Bestellindex wird an die Typenbezeichnung des Schalters angehängt.

Bestellbeispiel: AZM 161SK-12/12RK-024G



Geschützt gegen Verpolung und Spannungsspitzen.  
eingeschränkter Anschlussbereich 0,75 mm<sup>2</sup>

### Kontaktbild

14 Tür auf  
13 +24 VDC  
63 0 VDC  
64 entsperrt

## Typenschlüssel

AZM 161 (1)-(2)(3)K(4)-(5)-(6)(7)

(1)

SK

CC

ST

(2)

12/12

12/11

11/12

(3)

ohne

R

Schraubanschluss

Federkraftklemmen

Stecker M12, 8- und 4-polig (Nur für  $U_s$ : 24 VAC/DC)

2 Schließer (NO) / 4 Öffner (NC)

2 Schließer (NO) / 3 Öffner (NC) (Steckerversion)

2 Schließer (NO) / 3 Öffner (NC) (Steckerversion)

Rastkraft 5 N

Rastkraft 30 N

<b>(4)</b>	
ohne	Ruhestromprinzip
<b>A</b>	Arbeitsstromprinzip
<b>(5)</b>	
ohne	Hilfsentriegelung seitlich
<b>ED</b>	Hilfsentriegelung deckelseitig
<b>EU</b>	Hilfsentriegelung rückseitig
<b>T</b>	Fluchtentriegelung seitlich
<b>TD</b>	Fluchtentriegelung deckelseitig
<b>TU</b>	Fluchtentriegelung rückseitig
<b>N</b>	Notentsperrung
<b>(6)</b>	
<b>024</b>	Us: 24 VAC/DC
<b>110/230</b>	Us: 110/230 VAC
<b>(7)</b>	
<b>G</b>	mit LED ( <i>Nur für Us: 24 VAC/DC</i> )

## Dokumente

---

**Betriebsanleitung und Konformitätserklärung** (sv) 423 kB, 15.08.2012

Code: mrl\_azm161\_sv

**Betriebsanleitung und Konformitätserklärung** (es) 400 kB, 11.03.2014

Code: mrl\_azm161\_es

**Betriebsanleitung und Konformitätserklärung** (de) 390 kB, 13.02.2014

Code: mrl\_azm161\_de

**Betriebsanleitung und Konformitätserklärung** (pt) 402 kB, 10.07.2014

Code: mrl\_azm161\_pt

**Betriebsanleitung und Konformitätserklärung** (en) 394 kB, 13.02.2014

Code: mrl\_azm161\_en

**Betriebsanleitung und Konformitätserklärung** (pl) 424 kB, 24.03.2014

Code: mrl\_azm161\_pl

**Betriebsanleitung und Konformitätserklärung** (fr) 401 kB, 14.04.2014

Code: mrl\_azm161\_fr

**Betriebsanleitung und Konformitätserklärung** (cs) 425 kB, 15.08.2012

Code: mrl\_azm161\_cs

**Betriebsanleitung und Konformitätserklärung** (jp) 481 kB, 11.03.2014

Code: mrl\_azm161\_jp

**Betriebsanleitung und Konformitätserklärung** (it) 392 kB, 11.03.2014

Code: mrl\_azm161\_it

**Betriebsanleitung und Konformitätserklärung** (nl) 425 kB, 15.08.2012

Code: mrl\_azm161\_nl

**Baumusterprüfbescheinigung** (de) 140 kB, 20.05.2015

Code: z\_m16p01

**Baumusterprüfbescheinigung** (en) 134 kB, 20.05.2015

Code: z\_m16p02

**CCC Zertifikat** (en) 596 kB, 23.06.2014

Code: q\_371p02

**CCC Zertifikat** (cn) 607 kB, 23.06.2014

Code: q\_371p03

**EAC Zertifikat** (ru) 809 kB, 05.10.2015

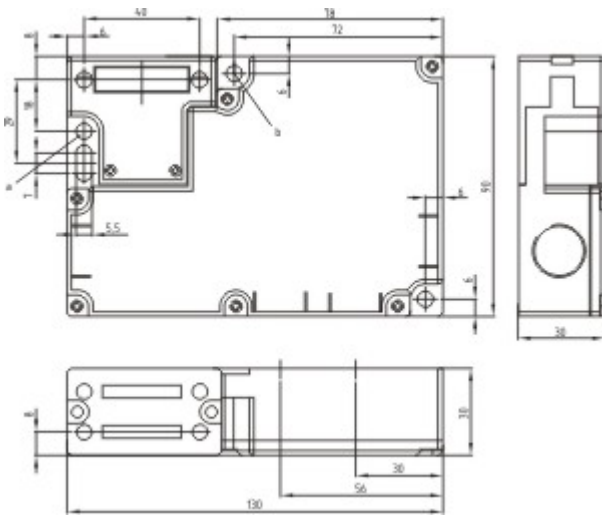
Code: q\_6040p17\_ru

**Hinweis** (de, en) 88 kB, 27.09.2007

Code: s\_161p01

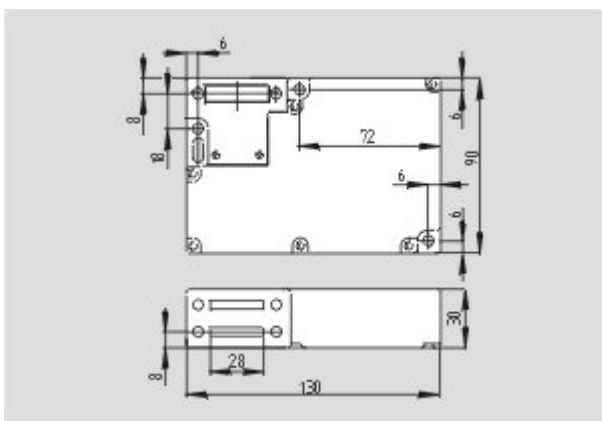
## Abbildungen

---



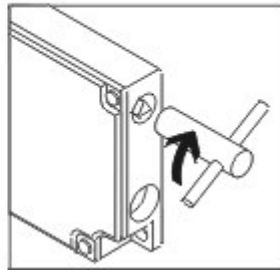
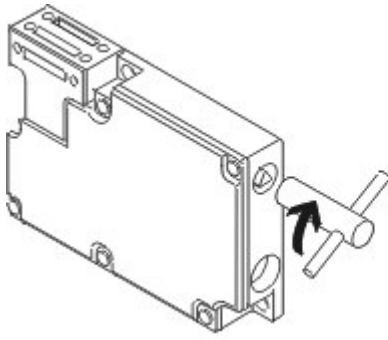
Maßzeichnung (Grundgerät)

---



Maßzeichnung (Grundgerät)

---



Funktionsweise

---

## Systemkomponenten

---

### Betätiger

101145117 - AZM 161-B1



---

101144416 - AZM 161-B1E



---

101171859 - AZM 161-B1ES



---

101175431 - AZM 161-B1F



---

101171125 - AZM 161-B1S



---

101173089 - AZM 161-B1-2053 MIT KUGELRASTUNG



101164100 - AZM 161-B1-1747 MIT HAFTMAGNET



101178199 - AZM 161-B1-2024



101176642 - AZM 161-B1-2177 MIT ZENTRIERHILFE



101174113 - AZM 161-B6-2177 MIT ZENTRIERHILFE

- für sehr kleine Betätigungsradien



101170375 - AZM 161-B6S



101144420 - AZM 161-B6

- für sehr kleine Betätigungsradien



## Türgriff System

### AZM 161-ST30

- Türgriff rastend
- geeignet für alle Schutzeinrichtungen





---

## Zubehör



### 101100887 - DREIKANTSCHLUESSEL TK-M5

- zur manuellen Entriegelung mit Dreikantschlüssel M5, als Zubehör erhältlich
- bei Wartung, Einrichtung usw.



---

### 101149213 - Montagebausatz MS AZM 161 R/P

---

### 101150376 - Montagebausatz MS AZM 161 P



---

K.A. Schmersal GmbH & Co. KG, Möddinghofe 30, D-42279 Wuppertal

Die genannten Daten und Angaben wurden sorgfältig geprüft. Technische Änderungen und Irrtümer vorbehalten.

Generiert am 10.12.2015 - 11:41:26h Kasbase 3.2.1.F.64l