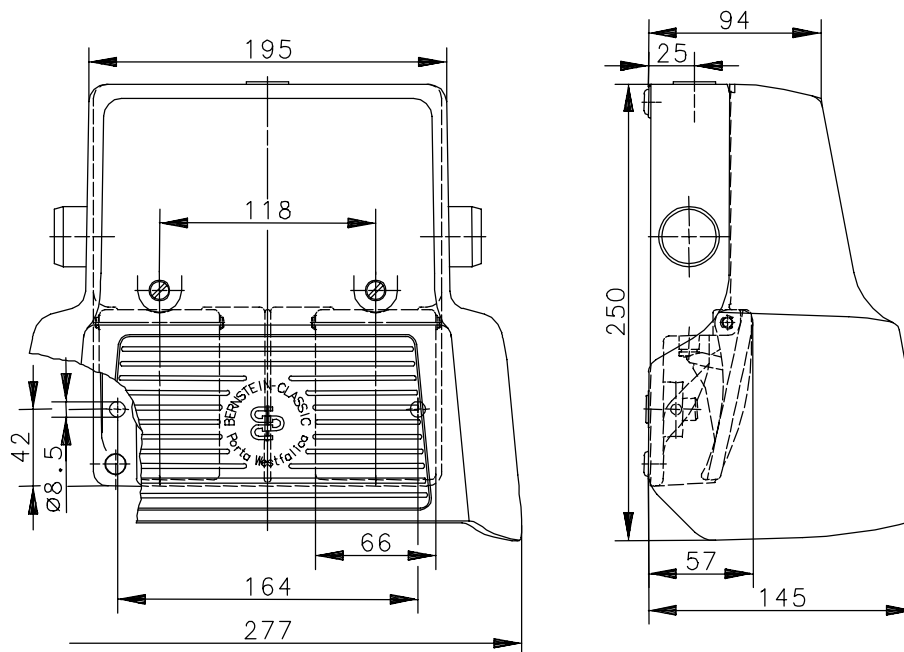


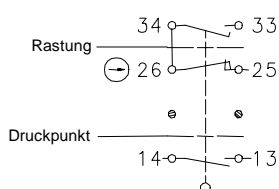
### Baureihe F2 UN

Typbezeichnung **F2-SU1ZUV1D/SU1ZUV1D UN**

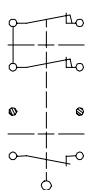
Artikelnummer **6162000338**



### Schaltensymbol Pedal links und rechts

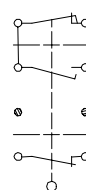


Ruhestellung



Arbeitsstellung

Bevor der Schalter einrastet,  
muss der Druckpunkt  
überwunden werden.



Raststellung

### Elektrische Daten

Bemessungsisolationsspannung	$U_i$	400V AC
Konv. thermischer Strom	$I_{the}$	10A
Bemessungsbetriebsspannung	$U_e$	240V
Gebrauchskategorie		AC-15, $U_e/I_e$ 240V/3A
Zwangsöffnung	⊖	nach IEC/EN 60947-5-1, Anhang K
Kurzschlusschutzeinrichtung		Schmelzsicherung 2A gL/gG
Schutzklasse		I

Dieses Dokument wird nicht Vertragsgrundlage; die darin enthaltenen Angaben stellen keine Beschreibungen zu erwartender Beschaffenheiten dar, so dass eine Sachmängelhaftung wegen eventueller Abweichungen der tatsächlichen von der hier beschriebenen Beschaffenheit ausgeschlossen ist. Änderungen bleiben vorbehalten.

Ausgabedatum : 13.04.2005 / Blatt 1 von 2  
Dokument : 6162000338\_de / Stand : 1 / 2232-05

Mechanische Daten	
Gehäuse	AL-Druckguß
Schutzhaube (Unfallschutzhaube UN)	AL-Druckguß
Betätigungselemente	Fußhebel (PA)
Umgebungstemperatur	-30°C bis +80°C
Kontaktart	2 Öffner, 4 Schließer (Zb)
Mechanische Lebensdauer	10x10 <sup>6</sup> Schaltspiele
Schalzhäufigkeit	max. 50/min
Befestigung	2 Schrauben M8
Anschlussart	Schraubanschlüsse (M3,5)
Anzahl der Anschlüsse	12 (siehe Schaltsymbole)
Schutzleiteranschlüsse	2 x M4
Leiterquerschnitte	Eindrätig 0,5 – 1,5mm <sup>2</sup> Litze mit Aderendhülse 0,5 – 1,5mm <sup>2</sup>
Kabeleinführung	1 x M20x1,5
Gewicht	ca. 2,6kg
Schutzart	IP65 nach IEC/EN 60529

<b>Vorschriften</b>	VDE 0660 T100, DIN EN 60947-1, IEC 60947-1 VDE 0660 T200, DIN EN 60947-5-1, IEC 60947-5-1
---------------------	--

<b>EG-Konformität</b>	<b>CE</b>
-----------------------	-----------

<b>Zulassungen</b>	CSA A300 (same polarity) UL A300
--------------------	-------------------------------------

### Sicherheitsfunktion

Drei Stufen Sicherheitsschalter mit Rastung

Der Sicherheitsschaltblock besteht aus zwei in Reihe liegenden Schaltsystemen, die einen normalen Arbeitsablauf und im Notfall die Sicherheitsfunktion „Not-Aus“ gewährleisten

1. Der normale Arbeitsablauf wird durch Herunterdrücken des Pedals bis zum Druckanschlag eingeleitet, wobei die Kontakte 13 – 14 und 33 – 34 geschlossen werden.
2. In einer Notsituation wird das Pedal über einen Widerstand des Druckpunktes hinaus weitergedrückt. Der Öffnerkontakt 25 – 26 des Tastsystems werden zwangsweise geöffnet und damit der Arbeitsprozess gestoppt. Gleichzeitig tritt die selbsttätige Rastung in Kraft und hält die Kontakte (Einbauschalter 1) 13 – 14 und 33 – 34 in „Not-Aus-Stellung“ fest. Hierdurch wird ein unkontrolliertes Weiterlaufen oder ein neuer Start beweglicher Maschinenteile vermieden.

Sicherheit für Mensch und Material!

3. Erst durch die Drucktastenentriegelung am Gehäuse werden die Kontakte von Sprung- und Tastsystem wieder freigegeben und können durch Betätigen des Pedals – bis zum Druckanschlag – wieder geschlossen werden.

Der Arbeitsvorgang läuft normal weiter.

### Bemerkungen

Angegebene Schutzart (IP-Code) gilt nur bei geschlossenem Schutzhaube und Verwendung einer mindestens gleichwertigen Kabelverschraubung mit entsprechendem Kabel.

Dieses Dokument wird nicht Vertragsgrundlage; die darin enthaltenen Angaben stellen keine Beschreibungen zu erwartender Beschaffenheiten dar, so dass eine Sachmängelhaftung wegen eventueller Abweichungen der tatsächlichen von der hier beschriebenen Beschaffenheit ausgeschlossen ist. Änderungen bleiben vorbehalten.

Ausgabedatum : 13.04.2005 / Blatt 2 von 2  
Dokument : 6162000338\_de / Stand : 1 / 2232-05