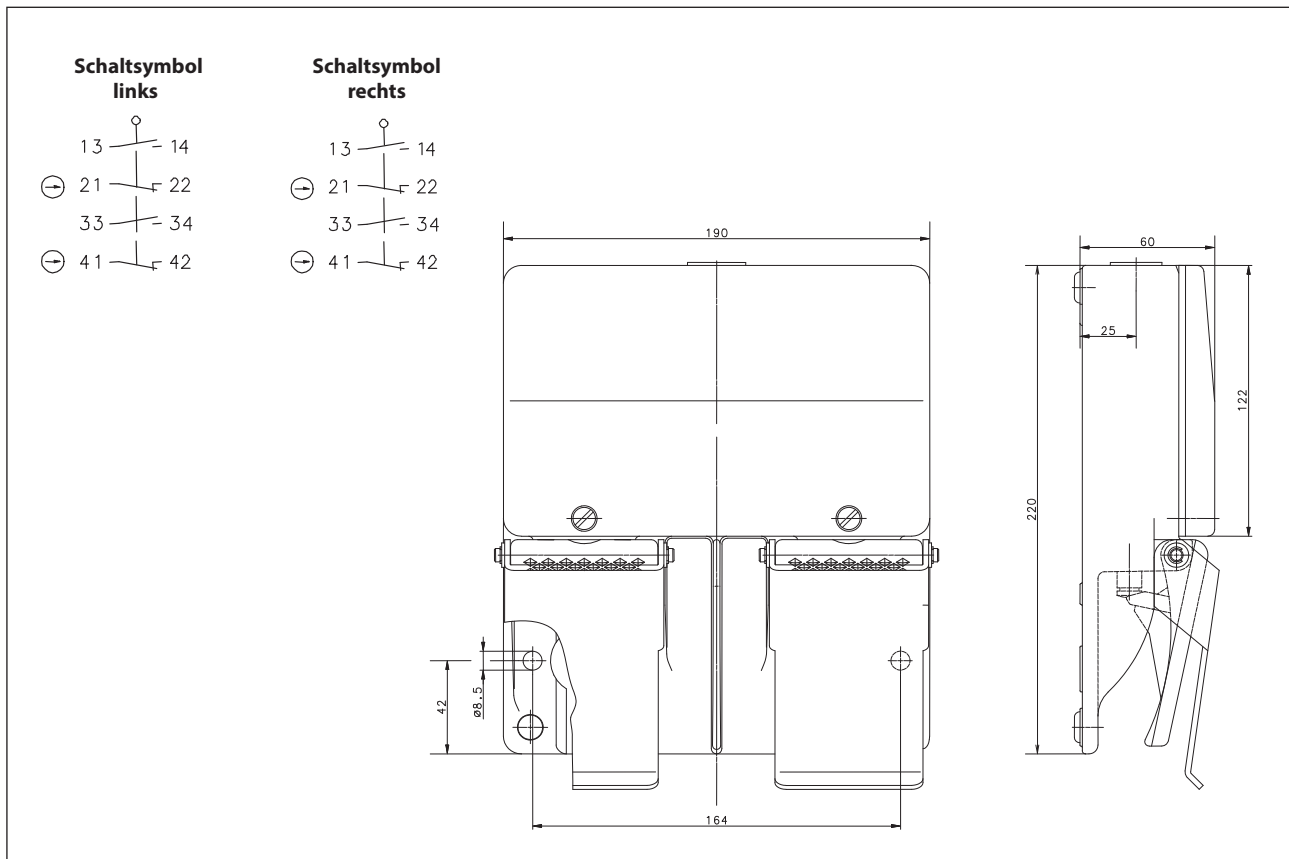


Fußschalter Baureihe F2

Typbezeichnung **F2-SU2ZPS/SU2ZPS**

Artikelnummer **6062440573**



Elektrische Daten		
Bemessungsisolationsspannung	U_i	400 V AC
Konv. thermischer Strom	I_{the}	10 A
Bemessungsbetriebsspannung	U_e	240 V
Gebrauchskategorie		AC-15, U_e / I_e 240 V / 3 A
Zwangsöffnung	⊕	nach IEC/EN 60947-5-1, Anhang K
Kurzschlusschutzeinrichtung		Schmelzsicherung 2 A gG
Schutzklasse		I

Mechanische Daten	
Gehäuse	AL-Druckguß
Deckel	AL-Druckguß
Betätigungselemente	Fusshebel (PA)
Umgebungstemperatur	-30 °C ... +80 °C
Kontaktart	4 Öffner, 4 Schließer (Zb)
Schaltkraft	ca. 10 N (Pedalmitte)
Mechanische Lebensdauer	10 x 10 ⁶ Schaltspiele
Schalzhäufigkeit	max. 50 / min
Befestigung	2 x M8
Anschlussart	Schraubanschlüsse (M3,5)
Anzahl der Anschlüsse	16
Schutzleiteranschlüsse	2 x M4
Leiterquerschnitte	Eindrähtig 0,5 ... 1,5 mm ² oder Litze mit Aderendhülse 0,5 ... 1,5 mm ²
Kabeleinführung	1 x M20 x 1,5
Gewicht	≈ 1,8 kg
Schutzart	IP65 nach IEC/EN 60529

Kennzahlen für Sicherheitstechnik	
B10d	20 x 10 ⁶ Schaltspiele

Vorschriften	
	VDE 0660 T100, DIN EN 60947-1, IEC 60947-1
	VDE 0660 T200, DIN EN 60947-5-1, IEC 60947-5-1
	DIN EN ISO 13849-1

EG-Konformität	
	nach Richtlinie 2006/42/EG

Zulassungen	
	cCSA _{US} A300 (same polarity)
	CCC

Bemerkungen	
<p>Angegebene Schutzart (IP-Code) gilt nur bei geschlossenem Deckel und Verwendung einer mindestens gleichwertigen Kabelverschraubung mit entsprechendem Kabel.</p> <p>Mit Fußhebelschutz (St) links und rechts.</p>	