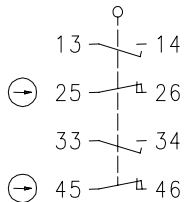


Baureihe SID

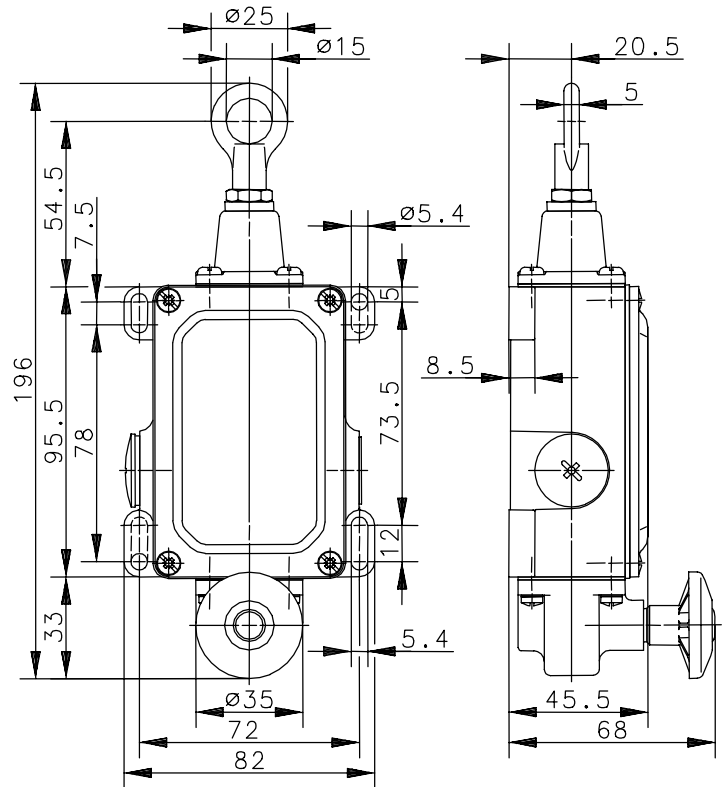
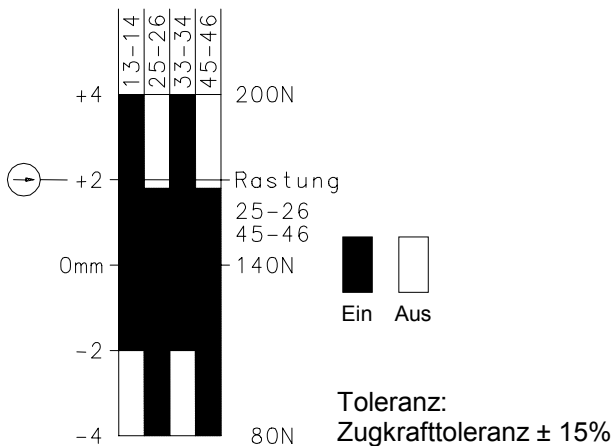
Typbezeichnung **SID-UV2Z P-RAST**

Artikelnummer **6012441907**

Schaltsymbol



Schaltdiagramm (vorgespannter Einbau)



Elektrische Daten

Bemessungsisolationsspannung	U_i	400V AC
Konv. thermischer Strom	I_{the}	16A
Bemessungsbetriebsspannung	U_e	240V
Gebrauchskategorie		AC-15, U_e/I_e 240V/3A
Zwangstrennung Öffnerkontakte	\ominus	IEC/EN 60947-5-1
Kurzschlusschutteinrichtung		Schmelzsicherung 10A gL/gG IEC/EN 60947-5-1, Anhang K
Schutzklasse		I

Dieses Dokument wird nicht Vertragsgrundlage; die darin enthaltenen Angaben stellen keine Beschreibungen zu erwartender Beschaffenheiten dar, so dass eine Sachmängelhaftung wegen eventueller Abweichungen der tatsächlichen von der hier beschriebenen Beschaffenheit ausgeschlossen ist. Änderungen bleiben vorbehalten.

Ausgabedatum : 24.01.2005 / Blatt 1 von 2
Dokument : 6012441907_de / Stand : 1 / 2050-05

Mechanische Daten	
Gehäuse	Al-Druckguss
Deckel	Al-Blech
Betätigung	Zugöse (Zn-Druckguss)
Umgebungstemperatur	-30°C ... +80°C
Kontaktart	2 Öffner (verrastend), 2 Schließer (Zb)
Rückstellung der Rastung	Pilzbetätigung
Mechanische Lebensdauer	1 x 10 ⁶ Schaltspiele
Schalzhäufigkeit	≤ 20 / min.
Befestigung	4 x M5
Anschlussart	8 Schraubanschlüsse (M4)
Leiterquerschnitte	Eindrätig 0,5 ... 1,5mm ² Litze mit Aderendhülse 0,5 ... 1,5mm ²
Kabeleinführung	2 x M20x1,5
Gewicht	≈ 0,61kg
Einbaulage	beliebig
Schutzart	IP65 nach IEC/EN 60529
Vorschriften	
	VDE 0660 T100, DIN EN 60947-1, IEC 60947-1 VDE 0660 T200, DIN EN 60947-5-1, IEC 60947-5-1
EG-Konformität	
	CE
Zulassungen	
	CSA A300 (same polarity) UL A300
Bemerkungen	
Angewandte Schutzart (IP-Code) gilt nur bei geschlossenem Deckel und Verwendung einer mindestens gleichwertigen Kabelverschraubung mit entsprechendem Kabel.	

Dieses Dokument wird nicht Vertragsgrundlage; die darin enthaltenen Angaben stellen keine Beschreibungen zu erwartender Beschaffenheiten dar, so dass eine Sachmängelhaftung wegen eventueller Abweichungen der tatsächlichen von der hier beschriebenen Beschaffenheit ausgeschlossen ist. Änderungen bleiben vorbehalten.

Ausgabedatum : 24.01.2005 / Blatt 2 von 2
Dokument : 6012441907_de / Stand : 1 / 2050-05