

Datenblatt - BNS 36-11Z-L

Sicherheits-Sensoren / BNS 36


 Vorzugstyp


(Die Abbildung kann vom Original abweichen!)

- Kunststoffgehäuse
- hohe Lebensdauer
- kein mechanischer Verschleiß
- 88 mm x 25 mm x 13 mm
- verdeckter Einbau möglich
- unempfindlich gegen seitlichen Versatz
- unempfindlich gegen Verschmutzung

Bestelldaten

Produkt-Typbezeichnung	BNS 36-11Z-L
Artikelnummer	101193125
EAN Code	4030661359748
eCl@ss	27-27-24-02

Zulassung

Zulassung



Sicherheitsbetrachtung

Vorschriften	EN ISO 13849-1
B _{10d} Öffner/Schließer (NC/NO)	25.000.000
- Hinweis	bei max. 20% Kontaktlast
Gebrauchsdauer	20 Jahre
Hinweis	$MTTF_d = \frac{B_{10d}}{0,1 \times n_{op}}$ $n_{op} = \frac{d_{ap} \times h_{cp} \times 3600 \text{ s/h}}{t_{cycle}}$

Allgemeine Daten

Produkt-Name	BNS 36
Vorschriften	IEC 60947-5-3, BG-GS-ET-14
Richtlinienkonformität (J/N)	Ja
Kategorie Sicherheit gemäß EN ISO 13849-1	bis 4 - Nur in Verbindung mit einem Sicherheitsbaustein
Werkstoffe	Kunststoff, glasfaserverstärkter Thermoplast
- Werkstoff des Gehäuses	PVC
- Werkstoff des Kabelmantels	
Gewicht	65 g
Codierung vorhanden (J/N)	Ja
Überwachungsfunktion nachgeschalteter Geräte vorhanden (J/N)	Nein
Voraussetzung Auswerteeinheit	

Empfohlene Auswertung
Empfohlene Betätiger

BPS 36-1, BPS 36-2

Mechanische Daten

Ausführung des elektrischen Anschlusses	Kabel
Leitungslänge	1 m
Leitungsquerschnitt	4 x 0,25 mm ²
AWG-Nummer	30
mechanische Einbaubedingungen	quasibündig
Aktive Fläche	
gesicherter Schaltabstand EIN S _{ao}	7 mm
gesicherter Schaltabstand AUS S _{ar}	17 mm
Hinweis	Axialer Versatz Sicherheits-Sensor und Betätiger tolerieren einen horizontalen und vertikalen Versatz zueinander. Der mögliche Versatz ist abhängig vom Abstand der aktiven Flächen von Sensor und Betätiger. Innerhalb des Toleranzbereiches ist der Sensor aktiv geschaltet.
Art der Betätigung	Magnet
Bewegungsrichtung	frontal zur aktiven Fläche
Schockfestigkeit	30 g / 11 ms
Schwingungsfestigkeit	10 ... 55 Hz, Amplitude 1 mm
Türanschlag	links

Umgebungsbedingungen

Umgebungstemperatur	
- min. Umgebungstemperatur	-25 °C
- max. Umgebungstemperatur	+70 °C
Lager- und Transporttemperatur	
- min. Lager- und Transporttemperatur	-25 °C
- max. Lager- und Transporttemperatur	+70 °C
Schutzart	IP67

Elektrische Daten

Integrierte Auswerteeinheit vorhanden (J/N)	Nein
Quer-/ Kurzschlusskennung möglich (J/N)	Ja
Spannungsart	VDC
Schaltfrequenz	max. 5 Hz
Schaltspannung	max. 75 VDC
Schaltstrom	max. 400 mA
Schaltleistung	max. 10 W

Ausgänge

Ausführung des Schaltausgangs	
Anzahl der Schließer	1 St.
Anzahl der Öffner	1 St.
Ausführung des Ausgangssignal-Schaltgerätes	

Elektrische Daten - Sicherheitsausgänge

Anzahl der sicheren Halbleiter-Ausgänge	0 St.
---	-------

Anzahl der sicheren kontaktbehafteten Ausgänge 2 St.

Elektrische Daten - Diagnoseausgang

Anzahl der Halbleiter-Ausgänge mit Meldefunktion 0 St.
Anzahl der kontaktbehafteten Ausgänge mit Meldefunktion 0 St.

LED-Zustandsanzeige

LED-Zustandsanzeige (J/N) Nein

ATEX

Explosionsschutz-Kategorie für Gas keine
Explosionsschutz-Kategorie für Staub keine

Abmessungen

Abmessungen des Sensors
- Breite des Sensors 88 mm
- Höhe des Sensors 25 mm
- Länge des Sensors 13 mm

Hinweis

Darstellung der Kontaktsymbole bei geschlossener Schutzeinrichtung.
Die Kontaktbelegungen bei den Ausführungen mit oder ohne LED sind identisch.




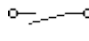
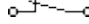
Lieferumfang

Die Betätiger sind nicht im Lieferumfang enthalten.

Kontaktbild



Hinweis zum Kontaktbild

-  zwangsöffnender Öffnerkontakt
-  betätigt
-  unbetätigt
-  Schließerkontakt
-  Öffnerkontakt

Typenschlüssel

BNS 36-(1)(2)Z(3)-(4)-(5)

- (1) 11 1 Schließer (NO) / 1 Öffner (NC)
- 02 2 Öffner (NC)
- (2)

<i>ohne</i>	ohne Diagnoseausgang
/01	1 Öffner (NC)
(3)	
<i>ohne</i>	ohne LED-Zustandsanzeige
G	mit LED-Zustandsanzeige
(4)	
<i>ohne</i>	Anschlussleitung
ST	mit Stecker
(5)	
L	links angeschlagene Tür
R	rechts angeschlagene Tür

Dokumente

Betriebsanleitung und Konformitätserklärung (nl) 281 kB, 03.05.2013

Code: mrl_bns36_nl

Betriebsanleitung und Konformitätserklärung (en) 271 kB, 13.12.2012

Code: mrl_bns36_en

Betriebsanleitung und Konformitätserklärung (es) 280 kB, 03.05.2013

Code: mrl_bns36_es

Betriebsanleitung und Konformitätserklärung (sv) 318 kB, 16.04.2012

Code: mrl_bns36_sv

Betriebsanleitung und Konformitätserklärung (pt) 273 kB, 26.07.2013

Code: mrl_bns36_pt

Betriebsanleitung und Konformitätserklärung (fr) 279 kB, 03.05.2013

Code: mrl_bns36_fr

Betriebsanleitung und Konformitätserklärung (de) 266 kB, 13.12.2012

Code: mrl_bns36_de

Betriebsanleitung und Konformitätserklärung (da) 282 kB, 22.08.2013

Code: mrl_bns36_da

Betriebsanleitung und Konformitätserklärung (pl) 324 kB, 06.02.2015

Code: mrl_bns36_pl

Betriebsanleitung und Konformitätserklärung (it) 278 kB, 03.05.2013

Code: mrl_bns36_it

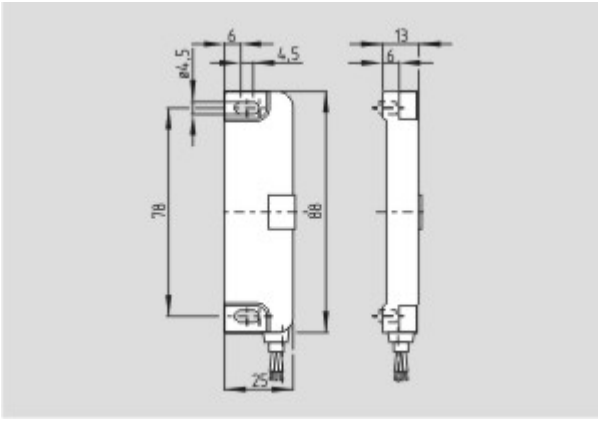
Betriebsanleitung und Konformitätserklärung (cs) 322 kB, 04.06.2012

Code: mrl_bns36_cs

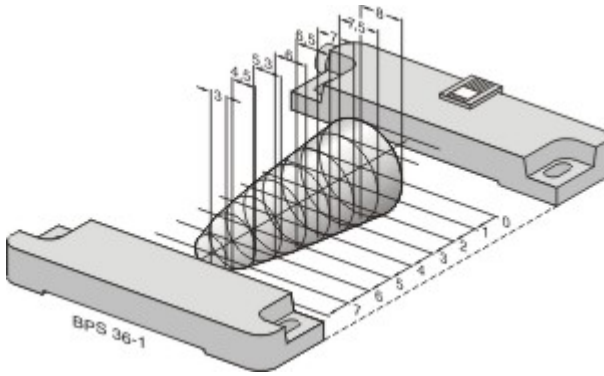
Betriebsanleitung und Konformitätserklärung (jp) 385 kB, 31.10.2013

Code: mrl_bns36_jp

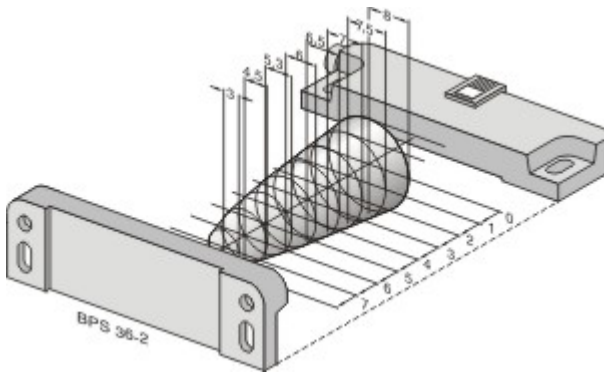
Abbildungen



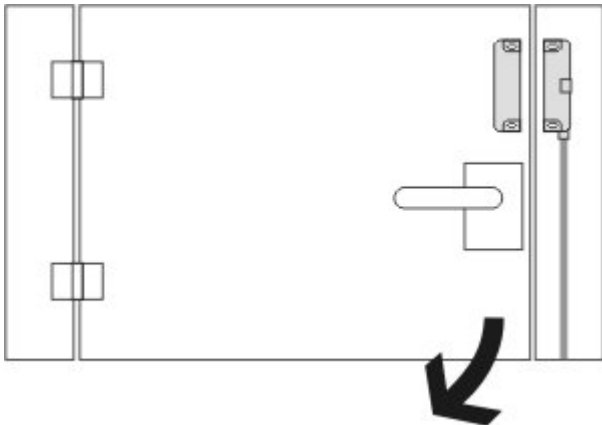
Maßzeichnung (Grundgerät)



Kennliniendiagramm



Kennliniendiagramm



Funktionsweise

Systemkomponenten

Betätiger



101190052 - BPS 36-1

- Betätiger und Sensor auf einer Befestigungsebene
-



101191859 - BPS 36-2

- Betätiger 90° versetzt zum Sensor befestigt
-

Zubehör



101188624 - DISTANZSTUECK BNS 36

- für die Montage des Sicherheits-Sensors und Betätigers auf ferromagnetischem Material
-

K.A. Schmersal GmbH & Co. KG, Möddinghofe 30, D-42279 Wuppertal

Die genannten Daten und Angaben wurden sorgfältig geprüft. Technische Änderungen und Irrtümer vorbehalten.

Generiert am 15.02.2015 - 10:56:29h Kasbase 3.1.5.F.64I