

Datenblatt - TESF/S/U

Sicherheitsschalter für drehbare Schutzeinrichtungen / Scharnier-Sicherheitsschalter / TESF



- Metallgehäuse
- weitgehend öl- und benzinbeständig
- für links oder rechts angeschlagene Türen
- 141 mm x 115 mm x 21,5 mm
- einfache Montage, passend für alle gängigen Profilsysteme (30 ... 60 mm)
- 2 Leitungseinführungen M 16 x 1.5

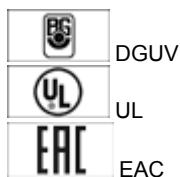
(Die Abbildung kann vom Original abweichen!)

Bestelldaten

Produkt-Typbezeichnung	TESF/S/U
Artikelnummer	101182706
EAN Code	
eCl@ss	27-27-26-01

Zulassung

Zulassung



Sicherheitsbetrachtung

Vorschriften	EN ISO 13849-1
B _{10d} Öffner (NC)	2.000.000
B _{10d} Schließer (NO)	1.000.000
Gebrauchsdauer	20 Jahre

Hinweis

$$MTTF_d = \frac{B_{10d}}{0,1 \times n_{op}}$$

$$n_{op} = \frac{d_{op} \times h_{op} \times 3600 \text{ s/h}}{t_{cycle}}$$

Allgemeine Daten

Produkt-Name	TESF
Vorschriften	EN 60947-5-1 / BG-GS-ET-15
Richtlinienkonformität (J/N) 	Ja
Werkstoffe	
- Werkstoff des Gehäuses	Zink-Druckguss
- Werkstoff der Kontakte	Silber-Nickel Legierung 10
Gehäusefarbe	Schwarz ■
Gewicht	616 g

Mechanische Daten

Ausführung des elektrischen Anschlusses	Schraubanschluss
Anschlussquerschnitt	
- min. Anschlussquerschnitt	0,5 mm ²
- max. Anschlussquerschnitt	1 mm ²
Mechanische Lebensdauer	> 1.000.000 Schaltspiele
Schalzhäufigkeit	1200/h
Hinweis	Alle Angaben zum Anschlussquerschnitt verstehen sich einschließlich Aderendhülsen.
Öffnungswinkel	180°
Zwangsöffnungswinkel	10°
Zusatzscharnier (J/N)	Nein
Einstellbarer Schaltwinkel (J/N)	Ja
Montageanschlätze (J/N)	Nein
Anbau innen (J/N)	Nein
Anbau außen (J/N)	Nein

Umgebungsbedingungen

Umgebungstemperatur	
- min. Umgebungstemperatur	-25 °C
- max. Umgebungstemperatur	+65 °C
Schutzart	IP65

Elektrische Daten

Ausführung des Schaltelementes	Schließer (NO), Öffner (NC)
Schaltprinzip	Schleichschaltglied
Anzahl der Hilfskontakte	2 St.
Anzahl der Sicherheitskontakte	2 St.
Bemessungsstoßspannungsfestigkeit U _{imp}	2,5 kV
Bemessungsisolationsspannung U _i	250 V
Thermischer Dauerstrom I _{the}	2,5 A
Gebrauchskategorie	AC-15: 230 V / 2 A, DC-13: 24 V / 1 A
Kurzschlusschutz	2 A gG D-Sicherung
Schalten von Kleinlasten	1 mA / 5 VDC

ATEX

Explosionsschutz-Kategorie für Gas	keine
Explosionsschutz-Kategorie für Staub	keine

Abmessungen

Abmessungen des Sensors

- Breite des Sensors	141 mm
- Höhe des Sensors	115 mm
- Länge des Sensors	21,5 mm

Hinweis

Darstellung der Schaltwege bei geschlossener Schutzeinrichtung.

Der werkseitig eingestellte Schaltwinkel liegt bei 3°.

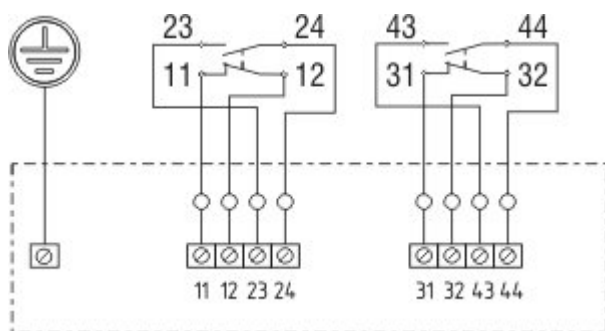
Der Zwangsöffnungswinkel beträgt 5°.

Bis zum Erreichen der Lebensdauergrenze kann sich dieser durch normalen Verschleiß auf 8° verändern.

Lieferumfang

Einstellschlüssel ist im Lieferumfang enthalten

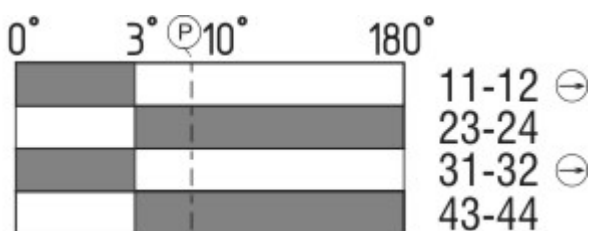
Kontaktbild



Hinweis zum Kontaktbild

- zwangsöffnender Öffnerkontakt
- betätigt
- unbetätigt
- Schließerkontakt
- Öffnerkontakt

Schaltwegdiagramm



Hinweis zum Schaltwegdiagramm

- Kontakt geschlossen
- Kontakt geöffnet
- Einstellbereich
- Rastpunkt
- Zwangsöffnungsweg/- winkel
- VS** Verstellbereich Schließer
- VÖ** Verstellbereich Öffner
- N** Nachlauf

Die dargestellten Schaltwege für die Schließer- und Öffnerkontakte sind auf andere Kontaktkombinationen übertragbar.

Typenschlüssel

TESF (1)/(2)/(3)/(4)/(5)

(1)

ohne

A ohne Montageanschlänge

mit Montageanschlänge

(2)

ohne

S mit Zusatzscharnier

ohne Zusatzscharnier

(3)

ohne

CC Schraubanschluss

Zugfeder-Anschluss

ST24 Stecker 24 V

(4)

.1

.2 Stecker unten

Stecker oben

(5)

0

180 Anbau frontal

Einbau innen

U für kundenseitige Einstellung

Dokumente

Betriebsanleitung und Konformitätserklärung (de) 698 kB, 09.01.2017

Code: mrl_tesf_de

Betriebsanleitung und Konformitätserklärung (cn) 646 kB, 29.05.2017

Code: mrl_tesf_cn

Betriebsanleitung und Konformitätserklärung (en) 591 kB, 06.01.2017

Code: mrl_tesf_en

Betriebsanleitung und Konformitätserklärung (nl) 538 kB, 29.04.2014

Code: mrl_tesf_nl

Betriebsanleitung und Konformitätserklärung (fr) 552 kB, 25.01.2017

Code: mrl_tesf_fr

Betriebsanleitung und Konformitätserklärung (it) 541 kB, 25.01.2017

Code: mrl_tesf_it

Betriebsanleitung und Konformitätserklärung (jp) 640 kB, 15.05.2017

Code: mrl_tesf_jp

Betriebsanleitung und Konformitätserklärung (da) 555 kB, 23.01.2017

Code: mrl_tesf_da

Betriebsanleitung und Konformitätserklärung (pl) 572 kB, 23.01.2017

Code: mrl_tesf_pl

Betriebsanleitung und Konformitätserklärung (es) 546 kB, 06.04.2016

Code: mrl_tesf_es

Baumusterprüfbescheinigung (en) 173 kB, 07.03.2016

Code: z_tesp02

Baumusterprüfbescheinigung (de) 184 kB, 07.03.2016

Code: z_tesp01

CCC Zertifikat (cn) 499 kB, 15.08.2016

Code: q_tesfp02

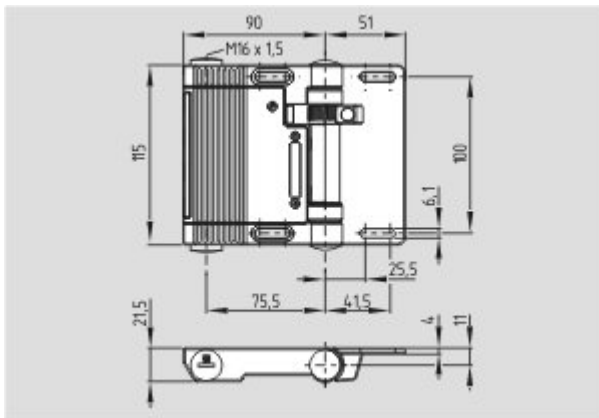
CCC Zertifikat (en) 500 kB, 15.08.2016

Code: q_tesfp01

EAC Zertifikat (ru) 844 kB, 05.10.2015

Code: q_6037p17_ru

Abbildungen



Maßzeichnung (Grundgerät)

Systemkomponenten

Zubehör

101180239 - Einstellwerkzeug TESF-14



K.A. Schmersal GmbH & Co. KG, Möddinghofe 30, D-42279 Wuppertal

Die genannten Daten und Angaben wurden sorgfältig geprüft. Technische Änderungen und Irrtümer vorbehalten.

Generiert am 08.08.2018 - 13:09:35h Kasbase 3.3.0.F.64l