

Datenblatt - AZ/AZM 200-B30-RTAG1P1

Sicherheitszuhaltung / AZM 200 / Betätiger / AZ/AZM 200-B30

 Vorzugstyp

(Die Abbildung kann vom Original abweichen!)

- Fluchtentriegelung mit nur einer Handbewegung, auch im spannungslosen Zustand
- Betätiger für drehbare Schutzeinrichtung
- Einfache und intuitive Betätigung
- mit Türerkennungssensor T
- Keine Verletzungsgefahr an hervorstehendem Betätiger
- Erspart zusätzliche Türgriffe
- ragt nicht in den Türdurchgang hinein
- verschiedene Griffvarianten verfügbar

Bestelldaten

| | |
|------------------------|------------------------|
| Produkt-Typbezeichnung | AZ/AZM 200-B30-RTAG1P1 |
| Artikelnummer | 101178738 |
| EAN Code | 4030661314716 |
| eCl@ss | 27-27-06-05 |

Zulassung

| | |
|-----------|---|
| Zulassung |  |
| Hinweis | Zertifizierung in Verbindung mit den Geräten AZ/AZM 200 |

Allgemeine Daten

| | |
|------------------------------------|--|
| Produkt-Name | AZ/AZM 200-B30 |
| Werkstoffe | |
| - Werkstoff des Gehäuses | Kunststoff, glasfaserverstärkter Thermoplast selbstverlöschend |
| - Werkstoff des Betätigers | Zink-Druckguss |
| - Werkstoff des Bedienteils | Aluminium, kunststoffbeschichtet |
| - Werkstoff der Fluchtentriegelung | Metall, kunststoffummantelt |
| Gewicht | 980 g |
| Türerkennungssensor (J/N) | Ja |

Mechanische Daten

| | |
|------------------------------------|--------------------------|
| Mechanische Lebensdauer | ≥ 1.000.000 Schaltspiele |
| Fluchtentriegelung vorhanden (J/N) | Ja |
| Griff | Türgriff/Türgriff |
| Zuhaltekraft F | 2000 N |
| Betätiger-Anbau | außen |
| Türanschlag | rechts |

Abmessungen

Abmessungen des Betätigers

| | |
|------------------------|--------|
| - Breite des Betätiger | 115 mm |
| - Höhe des Betätiger | 115 mm |
| - Länge des Betätiger | 60 mm |

Abmessungen der Fluchtriegelung

| | |
|------------------------------|--------|
| - Breite der Fluchtriegelung | 115 mm |
| - Höhe der Fluchtriegelung | 115 mm |
| - Länge der Fluchtriegelung | 60 mm |

Lieferumfang

Sicherheitsschalter/-zuhaltung und Betätigereinheit sind separat zu bestellen.

Schlagworte

Suchbegriffe Sperrzange; SZ 200

Typenschlüssel

AZ/AZM 200-B30-(1)T(2)(3)(4)-(5)

(1)

L links angeschlagene Tür
R rechts angeschlagene Tür

(2)

A für Anbau außen
I für Anbau innen

(3)

G1 mit Türgriff
G2 mit Drehknopf

(4)

P1 mit Fluchtriegelung
P20 mit Fluchtriegelung Metall (*Nur für Anbau außen möglich*)
P25 mit Fluchtriegelung Muldengriff (*Nur für Anbau außen möglich*)
P30/P31 mit Verriegelungsgestänge (*Nur für Anbau außen möglich*)

(5)

ohne ohne Sperrzange
SZ mit Sperrzange (*Nur für Anbau außen möglich*)

Dokumente

Betriebsanleitung und Konformitätserklärung (it) 1 MB, 25.11.2015

Code: mrl_az-azm200-b30_mit_innenanbau_it

Betriebsanleitung und Konformitätserklärung (sv) 971 kB, 17.06.2015

Code: mrl_az-azm200-b30_mit_innenanbau_sv

Betriebsanleitung und Konformitätserklärung (de) 1 MB, 26.10.2015

Code: mrl_az-azm200-b30_mit_innenanbau_de

Betriebsanleitung und Konformitätserklärung (fr) 1 MB, 05.02.2016

Code: mrl_az-azm200-b30_mit_innenanbau_fr

Betriebsanleitung und Konformitätserklärung (pl) 1 MB, 20.11.2014

Code: mrl_az-azm200-b30_mit_innenanbau_pl

Betriebsanleitung und Konformitätserklärung (es) 985 kB, 03.12.2015

Code: mrl_az-azm200-b30_mit_innenanbau_es

Betriebsanleitung und Konformitätserklärung (jp) 1 MB, 11.08.2014

Code: mrl_az-azm200-b30_mit_innenanbau_jp

Betriebsanleitung und Konformitätserklärung (jp) 1 MB, 20.04.2016

Code: mrl_az-azm200-b30_mit_innenanbau_jp

Betriebsanleitung und Konformitätserklärung (en) 991 kB, 26.10.2015

Code: mrl_az-azm200-b30_mit_innenanbau_en

Betriebsanleitung und Konformitätserklärung (cn) 1 MB, 17.06.2015

Code: mrl_az-azm200-b30_mit_innenanbau_cn

Betriebsanleitung und Konformitätserklärung (pt) 1 MB, 26.01.2017

Code: mrl_az-azm200-b30_mit_innenanbau_pt

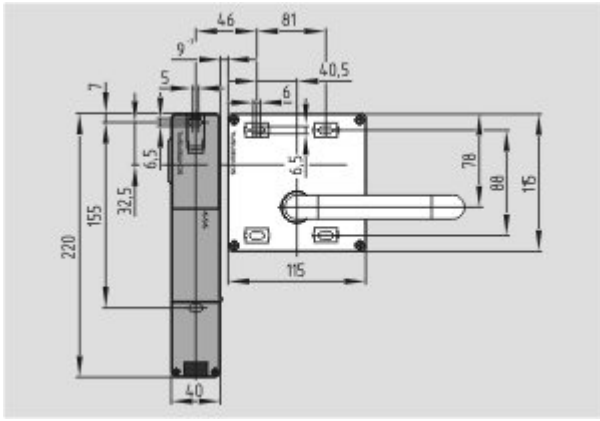
Betriebsanleitung und Konformitätserklärung (nl) 979 kB, 31.03.2016

Code: mrl_az-azm200-b30_mit_innenanbau_nl

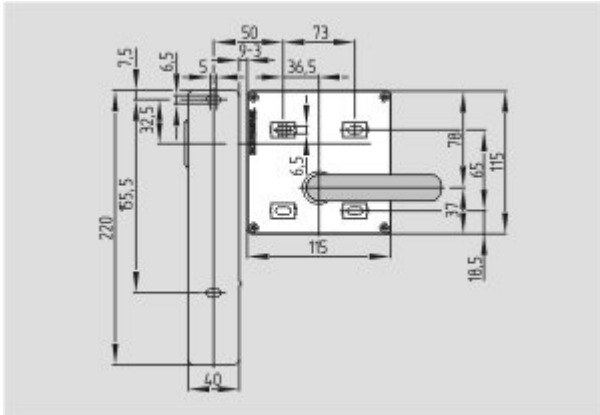
Abbildungen



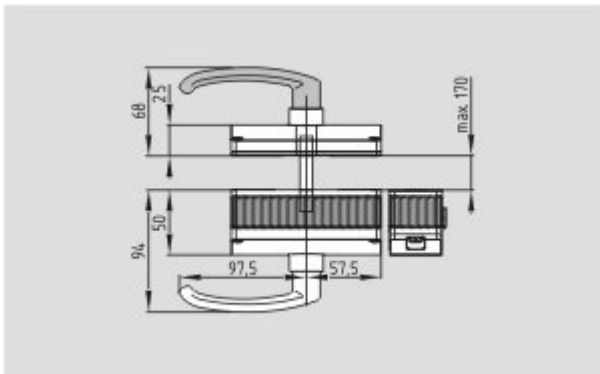
Produktbild



Maßzeichnung (Grundgerät)



Maßzeichnung (Grundgerät)



Maßzeichnung (Sonstige)



Systemkomponenten

Produkt



AZ 200

- Kunststoffgehäuse
- Federzug-Anschluss
- max. Länge der Sensorkette 200 m
- selbstüberwachte Reihenschaltung von 31 Sensoren
- 3 LEDs zur Anzeige der Betriebszustände
- Sensor-Technik erlaubt Versatz von Betätiger und Zuhaltung von vertikal ± 5 mm und horizontal ± 3 mm
- Intelligente Diagnose



AZM 200

- Kunststoffgehäuse
- Zuhaltungs-Überwachung
- berührungsloses, codiertes elektronisches System
- max. Länge der Sensorkette 200 m
- selbstüberwachte Reihenschaltung von 31 Sensoren
- 3 LEDs zur Anzeige der Betriebszustände
- Sensor-Technik erlaubt Versatz von Betätiger und Zuhaltung von vertikal ± 5 mm und horizontal ± 3 mm
- Intelligente Diagnose
- Hilfsentriegelung

K.A. Schmersal GmbH & Co. KG, Möddinghofe 30, D-42279 Wuppertal

Die genannten Daten und Angaben wurden sorgfältig geprüft. Technische Änderungen und Irrtümer vorbehalten.

Generiert am 04.09.2017 - 08:43:52h Kasbase 3.2.7.F.64I