

Datenblatt - AZ/AZM 200-B30-LTAG1P1

Sicherheitszuhaltung / AZM 200 / Betätiger / AZ/AZM 200-B30



Vorzugstyp



(Die Abbildung kann vom Original abweichen!)

- Fluchtentriegelung mit nur einer Handbewegung, auch im spannungslosen Zustand
- Betätiger für drehbare Schutzeinrichtung
- Einfache und intuitive Betätigung
- mit Türerkennungssensor T
- Keine Verletzungsgefahr an hervorstehendem Betätiger
- Erspart zusätzliche Türgriffe
- ragt nicht in den Türdurchgang hinein
- verschiedene Griffvarianten verfügbar

Bestelldaten

Produkt-Typbezeichnung	AZ/AZM 200-B30-LTAG1P1
Artikelnummer	101178668
EAN Code	4030661312705
eCl@ss	27-27-06-05

Zulassung

Zulassung	
Hinweis	Zertifizierung in Verbindung mit den Geräten AZ/AZM 200

Allgemeine Daten

Produkt-Name	AZ/AZM 200-B30
Werkstoffe	
- Werkstoff des Gehäuses	Kunststoff, glasfaserverstärkter Thermoplast selbstverlöschend
- Werkstoff des Betätigers	Zink-Druckguss
- Werkstoff des Bedienteils	Aluminium, kunststoffbeschichtet
- Werkstoff der Fluchtentriegelung	Metall, kunststoffummantelt
Gewicht	980 g
Türerkennungssensor (J/N)	Ja

Mechanische Daten

Mechanische Lebensdauer	≥ 1.000.000 Schaltspiele
Fluchtentriegelung vorhanden (J/N)	Ja
Griff	Türgriff/Türgriff
Zuhaltekraft F	2000 N
Betätiger-Anbau	außen
Türanschlag	links

Abmessungen

Abmessungen des Betätigers

- Breite des Betätiger	115 mm
- Höhe des Betätiger	115 mm
- Länge des Betätiger	60 mm

Abmessungen der Fluchentriegelung

- Breite der Fluchentriegelung	115 mm
- Höhe der Fluchentriegelung	115 mm
- Länge der Fluchentriegelung	60 mm

Lieferumfang

Sicherheitsschalter/-zuhaltung und Betätigereinheit sind separat zu bestellen.

Schlagworte

Suchbegriffe Sperrzange; SZ 200

Typenschlüssel

AZ/AZM 200-B30-(1)T(2)(3)(4)-(5)

(1)

L links angeschlagene Tür
R rechts angeschlagene Tür

(2)

A für Anbau außen
I für Anbau innen

(3)

G1 mit Türgriff
G2 mit Drehknopf

(4)

P1 mit Fluchentriegelung
P20 mit Fluchentriegelung Metall *(Nur für Anbau außen möglich)*
P25 mit Fluchentriegelung Muldengriff *(Nur für Anbau außen möglich)*
P30/P31 mit Verriegelungsgestänge *(Nur für Anbau außen möglich)*

(5)

ohne ohne Sperrzange
SZ mit Sperrzange *(Nur für Anbau außen möglich)*

Dokumente

Betriebsanleitung und Konformitätserklärung (it) 1 MB, 25.11.2015

Code: mrl_az-azm200-b30_mit_innenanbau_it

Betriebsanleitung und Konformitätserklärung (sv) 971 kB, 17.06.2015

Code: mrl_az-azm200-b30_mit_innenanbau_sv

Betriebsanleitung und Konformitätserklärung (de) 1 MB, 26.10.2015

Code: mrl_az-azm200-b30_mit_innenanbau_de

Betriebsanleitung und Konformitätserklärung (fr) 1 MB, 05.02.2016

Code: mrl_az-azm200-b30_mit_innenanbau_fr

Betriebsanleitung und Konformitätserklärung (pl) 1 MB, 20.11.2014

Code: mrl_az-azm200-b30_mit_innenanbau_pl

Betriebsanleitung und Konformitätserklärung (es) 985 kB, 03.12.2015

Code: mrl_az-azm200-b30_mit_innenanbau_es

Betriebsanleitung und Konformitätserklärung (jp) 1 MB, 11.08.2014

Code: mrl_az-azm200-b30_mit_innenanbau_jp

Betriebsanleitung und Konformitätserklärung (jp) 1 MB, 20.04.2016

Code: mrl_az-azm200-b30_mit_innenanbau_jp

Betriebsanleitung und Konformitätserklärung (en) 991 kB, 26.10.2015

Code: mrl_az-azm200-b30_mit_innenanbau_en

Betriebsanleitung und Konformitätserklärung (cn) 1 MB, 17.06.2015

Code: mrl_az-azm200-b30_mit_innenanbau_cn

Betriebsanleitung und Konformitätserklärung (pt) 1 MB, 26.01.2017

Code: mrl_az-azm200-b30_mit_innenanbau_pt

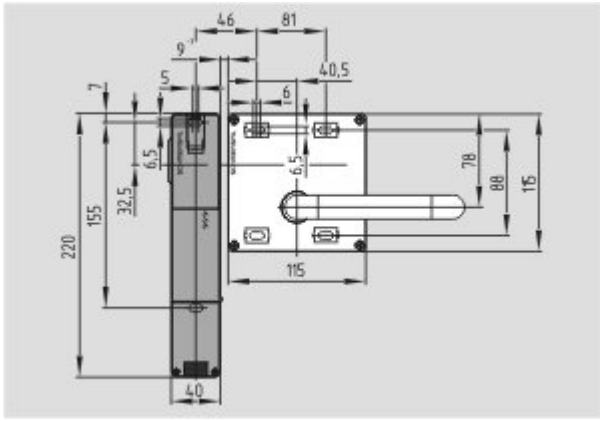
Betriebsanleitung und Konformitätserklärung (nl) 979 kB, 31.03.2016

Code: mrl_az-azm200-b30_mit_innenanbau_nl

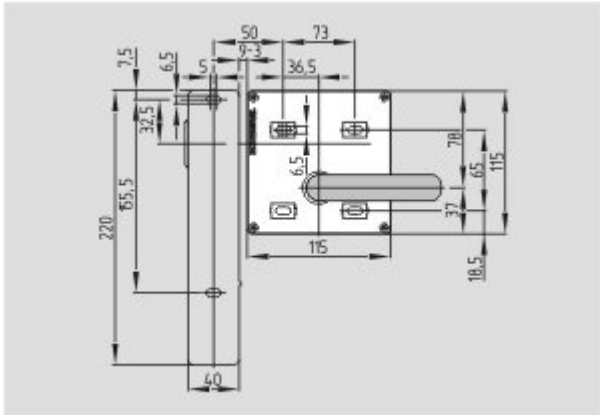
Abbildungen



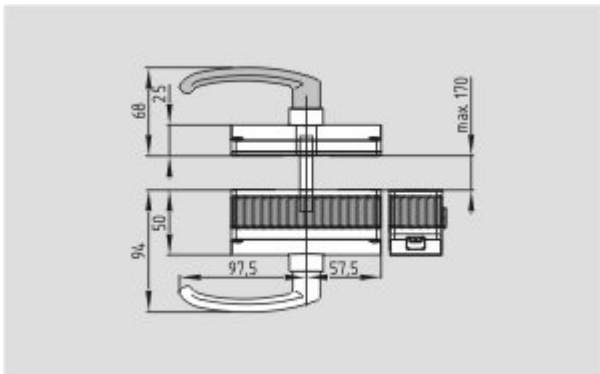
Produktbild



Maßzeichnung (Grundgerät)



Maßzeichnung (Grundgerät)



Maßzeichnung (Sonstige)



Systemkomponenten

Produkt



AZ 200

- Kunststoffgehäuse
- Federzug-Anschluss
- max. Länge der Sensorkette 200 m
- selbstüberwachte Reihenschaltung von 31 Sensoren
- 3 LEDs zur Anzeige der Betriebszustände
- Sensor-Technik erlaubt Versatz von Betätiger und Zuhaltung von vertikal ± 5 mm und horizontal ± 3 mm
- Intelligente Diagnose



AZM 200

- Kunststoffgehäuse
- Zuhaltungs-Überwachung
- berührungsloses, codiertes elektronisches System
- max. Länge der Sensorkette 200 m
- selbstüberwachte Reihenschaltung von 31 Sensoren
- 3 LEDs zur Anzeige der Betriebszustände
- Sensor-Technik erlaubt Versatz von Betätiger und Zuhaltung von vertikal ± 5 mm und horizontal ± 3 mm
- Intelligente Diagnose
- Hilfsentriegelung

K.A. Schmersal GmbH & Co. KG, Möddinghofe 30, D-42279 Wuppertal

Die genannten Daten und Angaben wurden sorgfältig geprüft. Technische Änderungen und Irrtümer vorbehalten.

Generiert am 04.09.2017 - 08:51:41h Kasbase 3.2.7.F.64I