

Datenblatt - AES 1235



Schutztürwächter und Sicherheitsbausteine für NOT-HALT-Anwendungen / Überwachung elektromechanischer und berührungslos wirkender Schaltgeräte (Serie AES) / AES 123x

Vorzugstyp



- Überwachung von magnetischen Sicherheits-Sensoren der Reihe BNS
- 2 Sicherheitskontakte, STOP 0
- 2 Meldeausgänge

(Die Abbildung kann vom Original abweichen!)

Bestelldaten

Produkt-Typbezeichnung	AES 1235
Artikelnummer	101170049
EAN Code	4030661297118
eCl@ss	27-37-19-01

Zulassung

Zulassung



Sicherheitsbetrachtung

Vorschriften	EN ISO 13849-1, IEC 61508
PL	bis d
Kategorie	bis 3
PFH Wert	1,0 x 10 ⁻⁷ /h
- Hinweis	bis max. 50.000 Schaltzyklen/Jahr und bei max. 80% Kontaktlast
SIL	2
Gebrauchsdauer	20 Jahre

Allgemeine Daten

Produkt-Name	AES 123x
Vorschriften	IEC/EN 60204-1, IEC 60947-5-3, EN 954-1, BG-GS-ET-14, BG-GS-ET-20
Richtlinienkonformität (J/N) 	Ja
Klimabeanspruchung	EN 60068-2-3, BG-GS-ET-14
Befestigung	Schnellbefestigung für Normschiene nach DIN EN 60715
Anschlussbezeichnung	IEC/EN 60947-1
Werkstoffe	
- Werkstoff des Gehäuses	Kunststoff, glasfaserverstärkter Thermoplast, belüftet
- Werkstoff der Kontakte	Ag-Ni, 0,2 µm vergoldet
Gewicht	160 g
Startbedingungen	Automatik oder Start-Taster
Starteingang vorhanden (J/N)	Nein
Rückführkreis vorhanden (J/N)	Ja
Anlaufstufung vorhanden (J/N)	Nein
Rücksetzung nach Unterbrechung der Versorgungsspannung (J/N)	Ja
automatische Reset-Funktion (J/N)	Ja
Reset mit Flankendetektion (J/N)	Nein
Anzugsverzögerung	
- Anzugsverzögerung mit automatischen Start	einstellbar 0,1 / 1,0 s
Abfallverzögerung	
- Abfallverzögerung bei NOT-HALT	< 50 ms

Mechanische Daten

Anschlussausführung	Schraubanschluss
Anschlussquerschnitt	
- min. Anschlussquerschnitt	0,25 mm ²
- max. Anschlussquerschnitt	2,5 mm ²
Anschlussleitung	starr oder flexibel
Anzugsdrehmoment für Anschlussklemmen	0,6 Nm
Abnehmbare Klemmen vorhanden (J/N)	Nein
Mechanische Lebensdauer	20.000.000 Schaltspiele
Elektrische Lebensdauer	150.000 Schaltspiele für 230 VAC, 5 A (cos φ = 1)
Schockfestigkeit	30 g / 11 ms
Schwingungsfestigkeit nach EN 60068-2-6	10...55 Hz, Amplitude 0,35 mm, ± 15 %

Umgebungsbedingungen

Umgebungstemperatur	
- min. Umgebungstemperatur	0 °C
- max. Umgebungstemperatur	+55 °C
Lager- und Transporttemperatur	
- min. Lager- und Transporttemperatur	-25 °C
- max. Lager- und Transporttemperatur	+70 °C
Schutzart	
- Schutzart-Gehäuse	IP40
- Schutzart-Klemmen	IP20
- Schutzart-Einbauraum	IP54
Luft- und Kriechstrecken nach IEC/EN 60664-1	
- Bemessungsstoßspannungsfestigkeit U _{imp}	4,8 kV
- Überspannungskategorie	III nach VDE 0110
- Verschmutzungsgrad	2 nach VDE 0110

Elektromagnetische Verträglichkeit (EMV)

Störfestigkeit 10 V/m

Elektrische Daten

Bemessungssteuerspeisespannung bei DC

- min. Bemessungssteuerspeisespannung bei DC 20,4 V
- max. Bemessungssteuerspeisespannung bei DC 27,6 V

Bemessungssteuerspeisespannung bei AC 50 Hz

- min. Bemessungssteuerspeisespannung bei AC 50 Hz -
- max. Bemessungssteuerspeisespannung bei AC 50 Hz -

Bemessungssteuerspeisespannung bei AC 60 Hz

- min. Bemessungssteuerspeisespannung bei AC 60 Hz -
- max. Bemessungssteuerspeisespannung bei AC 60 Hz -

Kontaktwiderstand im Neuzustand max. 100 mΩ

Leistungsaufnahme < 5 W

Betätigungsart DC

Schaltfrequenz 1 Hz

Bemessungsisolationsspannung U_i 250 V

Bemessungsbetriebsspannung U_e 24 VDC $\pm 15\%$

Thermischer Dauerstrom I_{the} 6 A

Bemessungsbetriebsstrom I_e 0,2 A

elektronische Sicherung (J/N) Nein

Eingänge

Überwachte Eingänge

- Querschlusserkennung (J/N) optional
- Drahtbrucherkennung (J/N) Ja
- Erdschlusserkennung (J/N) Ja

Anzahl der Schließer einstellbar 1 St. -> 0 St.

Anzahl der Öffner einstellbar 1 St. -> 2 St.

Eingangswiderstand ca. 4000 Ω gegen GND

Eingangsspiegel "1" 10 ... 30 VDC

Eingangsspiegel "0" 0 ... 2 VDC

Leitungslängen 1000 m mit 0,75 mm² (für Nennspannung)

Ausgänge

Stopkategorie 0

Anzahl der Sicherheitskontakte 2 St.

Anzahl der Hilfskontakte 0 St.

Anzahl der Meldeausgänge 2 St.

Schaltvermögen

- Schaltvermögen der Sicherheitskontakte min. 10 mA, max. 6 A
- Schaltvermögen der Meldeausgänge min. $U_e -4V / Y1, Y2$: max. 100 mA

Absicherung

- Absicherung der Sicherheitskontakte 6 A gG D-Sicherung
- Absicherung der Meldeausgänge kurzschlussfest, p-schaltend

Meldeausgang Y1: Freigabe, Sicherheitskontakte geschlossen;
Y2: keine Freigabe, Sicherheitskontakte geöffnet

Gebrauchskategorie nach EN 60947-5-1 AC-15: 230 V / 3 A
DC-13: 24 V / 2 A

Anzahl der unverzögerten Halbleiter-Ausgänge mit Meldefunktion	2 St.
Anzahl der unverzögerten, kontaktbehafteten Ausgänge mit Meldefunktion	0 St.
Anzahl der verzögerten Halbleiter-Ausgänge mit Meldefunktion	0 St.
Anzahl der verzögerten, kontaktbehafteten Ausgänge mit Meldefunktion	0 St.
Anzahl der sicheren, unverzögerten Halbleiter-Ausgänge mit Meldefunktion	0 St.
Anzahl der sicheren, unverzögerten, kontaktbehafteten Ausgänge mit Meldefunktion	0 St.
Anzahl der sicheren, verzögerten Halbleiter-Ausgänge mit Meldefunktion	0 St.
Anzahl der sicheren, verzögerten, kontaktbehafteten Ausgänge mit Meldefunktion	0 St.

LED-Zustandsanzeige

LED-Zustandsanzeige (J/N)	Ja
Anzahl der LED's	1 St.

Integrierte Systemdiagnose ISD

Integrierte Systemdiagnose ISD

- **Folgende Fehler werden von dem Sicherheitsbaustein erkannt und durch ISD angezeigt**
- Nicht-Öffnen oder Nicht-Schließen der Türkontakte
- Quer- oder Kurzschlüsse an den Schalterleitungen
- Unterbrechung der Schalterleitungen
- Nicht-Anziehen oder Nicht-Abfallen der Sicherheitsrelais
- Fehler an den Eingangsschaltungen oder an den Relaisansteuerungen des Sicherheitsbausteins

Sonstige Daten

Anwendungen



Sicherheits-Sensor



Schutzeinrichtung

Abmessungen

Abmessungen

- Breite	22,5 mm
- Höhe	100 mm
- Tiefe	121 mm

Hinweis

Induktive Verbraucher (Schütze, Relais etc.) sind durch eine geeignete Beschaltung zu entstören.

Hinweis - Schaltungsbeispiel

Zur Absicherung einer Schutzeinrichtung bis zu PL d und Kategorie 3

Überwachung von 1 Schutzeinrichtung(en) mit je einem magnetischen Sicherheits-Sensor der Reihe BNS

Der Rückführkreis überwacht die Stellung der Schütze K3 und K4.

Start-Taster (S)

Ein Start-Taster (Schließer) kann optional in den Rückführkreis eingebunden werden. Bei geschlossener Schutzeinrichtung schließen die Sicherheitskontakte erst, wenn der Start-Taster betätigt wurde.

Wird weder ein Start-Taster noch ein Rückführkreis angeschlossen, müssen X1 und A1 gebrückt werden.

Wird nur ein externes Relais oder Schütz zum Schalten der Last verwendet, kann das System in die Kategorie 3 gem. EN 954-1 eingestuft werden, wenn der Fehlerausschluss „Versagen des externen Schützes“ begründet und dokumentiert werden kann, z.B. bei Verwendung eines zuverlässigen, überdimensionierten Schützes. Ein zweites Schütz führt zur Erhöhung der Sicherheit durch redundante Abschaltung der Last.

Umschaltmöglichkeit auf zwei Öffnerkontakte:

Durch Brücken der Klemmen A1 und X2 kann der Sicherheitsbaustein auf die Überwachung von zwei Öffnerkontakten umgestellt werden. Die Querschlusserkennung entfällt hierbei.

Verlängerung der Freigabeverzugszeit:

Durch Umstecken einer Brücke unter dem Gehäusedeckel kann die Freigabeverzugszeit von 0,1 s auf 1 s eingestellt werden.

Das Schaltungsbeispiel ist bei geschlossenen Schutzeinrichtungen und im spannungslosen Zustand dargestellt.

Die ISD-Tabellen (Integrierte System-Diagnose) zur Analyse der Fehlermeldungen und ihrer Ursachen sind im Anhang aufgeführt.

Dokumente

Betriebsanleitung und Konformitätserklärung (de) 221 kB, 18.12.2012

Code: mrl_aes_1235_1236_de

Betriebsanleitung und Konformitätserklärung (it) 207 kB, 18.01.2013

Code: mrl_aes_1235_1236_it

Betriebsanleitung und Konformitätserklärung (jp) 314 kB, 18.01.2013

Code: mrl_aes_1235_1236_jp

Betriebsanleitung und Konformitätserklärung (en) 216 kB, 18.12.2012

Code: mrl_aes_1235_1236_en

Betriebsanleitung und Konformitätserklärung (da) 211 kB, 18.01.2013

Code: mrl_aes_1235_1236_da

Betriebsanleitung und Konformitätserklärung (fr) 208 kB, 18.01.2013

Code: mrl_aes_1235_1236_fr

Betriebsanleitung und Konformitätserklärung (es) 209 kB, 18.01.2013

Code: mrl_aes_1235_1236_es

Betriebsanleitung und Konformitätserklärung (pl) 249 kB, 05.02.2015

Code: mrl_aes_1235_1236_pl

Betriebsanleitung und Konformitätserklärung (nl) 208 kB, 18.01.2013

Code: mrl_aes_1235_1236_nl

Betriebsanleitung und Konformitätserklärung (br) 426 kB, 12.07.2010

Code: mrl_aes_1235_1236_br

Betriebsanleitung und Konformitätserklärung (sv) 208 kB, 18.01.2013

Code: mrl_aes_1235_1236_sv

Betriebsanleitung und Konformitätserklärung (pt) 212 kB, 18.01.2013

Code: mrl_aes_1235_1236_pt

Betriebsanleitung und Konformitätserklärung (cs) 254 kB, 18.01.2013

Code: mrl_aes_1235_1236_cs

Schaltungsbeispiel (99) 20 kB, 22.08.2008

Code: kaes1141

Schaltungsbeispiel (99) 20 kB, 22.08.2008

Code: Maes1111

ISD-Tabellen (Integrierte System-Diagnose) (de) 51 kB, 29.07.2008

Code: i_ae2p01

ISD-Tabellen (Integrierte System-Diagnose) (en) 35 kB, 29.07.2008

Code: i_ae2p02

Baumusterprüfbescheinigung (en) 134 kB, 03.11.2011

Code: z_135p02

Baumusterprüfbescheinigung (de) 136 kB, 03.11.2011

Code: z_135p01

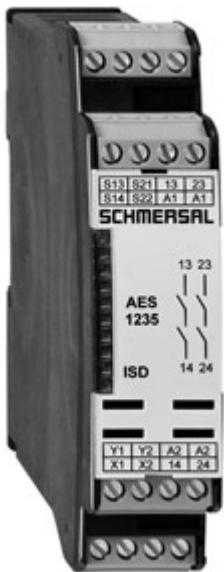
Baumusterprüfbescheinigung (en) 215 kB, 21.06.2012

Code: z_113p02

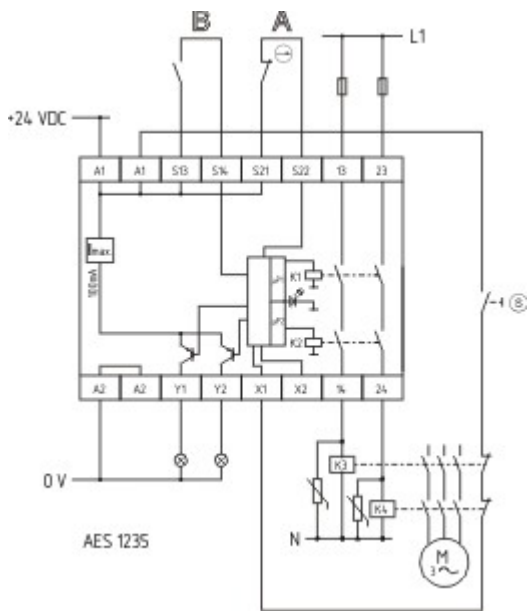
Baumusterprüfbescheinigung (de) 215 kB, 21.06.2012

Code: z_113p01

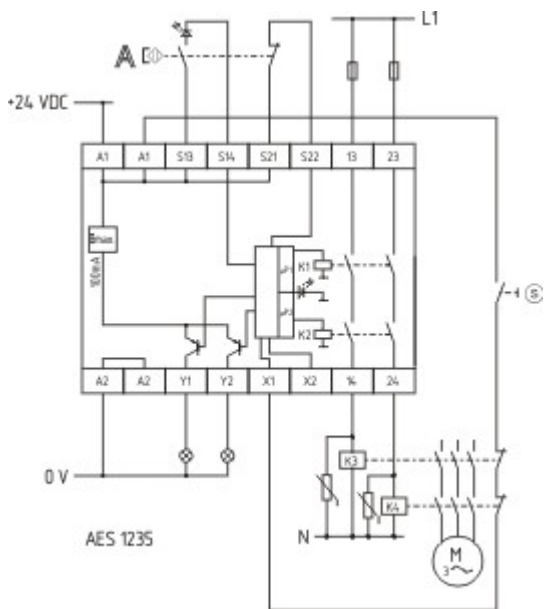
Abbildungen



Produktbild



Schaltungsbeispiel



Schaltungsbeispiel