

## Datenblatt - TV8S 335-02Z



Sicherheitsschalter für drehbare Schutzeinrichtungen / Scharnier-Sicherheitsschalter / TV.S 335

Vorzugstyp



- Metallgehäuse
- weitgehend öl- und benzinbeständig
- Betätiger nachträglich um 4 x 90° umsetzbar
- 40,5 mm x 107 mm x 65,3 mm
- Betätigungswelle 360° drehbar
- 1 Leitungseinführung M 20 x 1.5

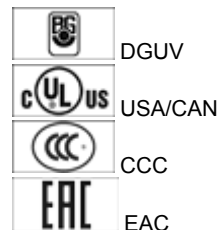
(Die Abbildung kann vom Original abweichen!)

### Bestelldaten

Produkt-Typbezeichnung	TV8S 335-02Z
Artikelnummer	101168631
EAN Code	4030661223902
eCl@ss	27-27-26-01

### Zulassung

Zulassung



### Sicherheitsbetrachtung

Vorschriften	EN ISO 13849-1
B <sub>10d</sub> Öffner (NC)	20.000.000
Gebrauchsdauer	20 Jahre

Hinweis

$$MTTF_d = \frac{B_{10d}}{0,1 \times n_{op}}$$
$$n_{op} = \frac{d_{op} \times h_{op} \times 3600 \text{ s/h}}{t_{cycle}}$$

## Allgemeine Daten

---

Produkt-Name	TV.S 335
Vorschriften	EN 60947-5-1, BG-GS-ET-15
Richtlinienkonformität (J/N) 	Ja
Werkstoffe	
- Werkstoff des Gehäuses	Aluminium
- Werkstoff der Kontakte	Silber
Gehäusebeschichtung	lackiert
Gewicht	265 g

## Mechanische Daten

---

Ausführung des elektrischen Anschlusses	Schraubanschluss
Leitungseinführung M 20 x 1.5	1
Anschlussquerschnitt	
- min. Anschlussquerschnitt	0,75 mm <sup>2</sup>
- max. Anschlussquerschnitt	2,5 mm <sup>2</sup>
Mechanische Lebensdauer	> 1.000.000 Schaltspiele
Schalzhäufigkeit	max. 1000/h
Hinweis	Alle Angaben zum Anschlussquerschnitt verstehen sich einschließlich Aderendhülsen.
Ausführung des Betätigungselements	Sonstige
Wellenbohrung	Ø 8 mm
Zwangsöffnungswinkel	7 °
Zwangsöffnungsdrehmoment	60 Ncm

## Umgebungsbedingungen

---

Umgebungstemperatur	
- min. Umgebungstemperatur	-25 °C
- max. Umgebungstemperatur	+70 °C
Schutzart	IP67

## Elektrische Daten

---

Ausführung des Schaltelementes	Öffner (NC)
Schaltprinzip	Schleichschaltglied
Anzahl der Hilfskontakte	0 St.
Anzahl der Sicherheitskontakte	2 St.
Bemessungsstoßspannungsfestigkeit U <sub>imp</sub>	6 kV
Bemessungsisolationsspannung U <sub>i</sub>	500 V
Thermischer Dauerstrom I <sub>the</sub>	10 A
Gebrauchskategorie	AC-15: 230 V / 4 A, DC-13: 24 V / 4 A
Kurzschlusschutz	6 A gG D-Sicherung

## ATEX

---

Explosionsschutz-Kategorie für Gas

keine

## Abmessungen

### Abmessungen des Sensors

- Breite des Sensors	40,5 mm
- Höhe des Sensors	107 mm
- Länge des Sensors	65,3 mm

## Hinweis

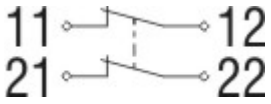
### Einstellhilfe

Madenschraube zum Fixieren, Welle vorgebohrt zum Verstiften

Doppelwellengelenk zum Ausgleich eines axialen Versatzes nur mit Wellenbohrung  $\varnothing$  10 mm erhältlich

Durch Verdrehen des Vorsatzes um  $4 \times 90^\circ$  sind 8 Anfahr Ebenen möglich. Hierzu wird ein Torx-Schraubendreher T10 benötigt. Der Betätigungskopf ist bei gelöster Schraube nicht verlierbar, dadurch ist der Schalter nicht manipulierbar.

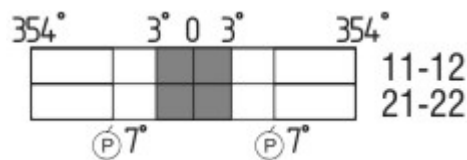
## Kontaktbild



### Hinweis zum Kontaktbild

- zwangsöffnender Öffnerkontakt
- betätigt
- unbetätigt
- Schließerkontakt
- Öffnerkontakt

## Schaltwegdiagramm



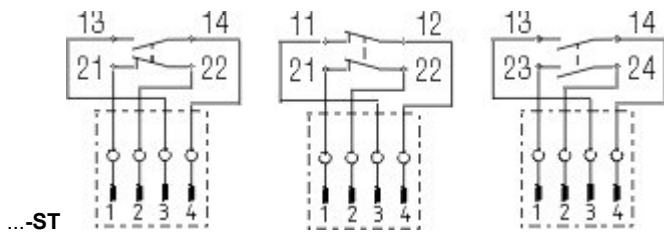
### Hinweis zum Schaltwegdiagramm

- Kontakt geschlossen
- Kontakt geöffnet
- Einstellbereich
- Rastpunkt
- Zwangsöffnungsweg/-winkel
- VS** Verstellbereich Schließer
- VÖ** Verstellbereich Öffner
- N** Nachlauf

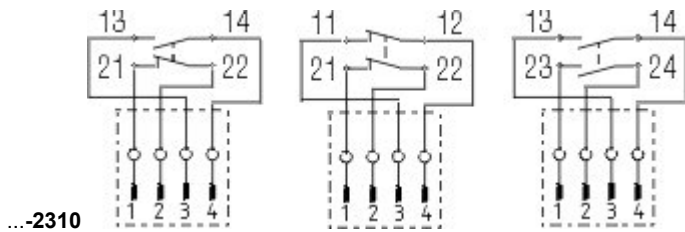
## Bestellindex

Der Bestellindex wird an die Typenbezeichnung des Schalters angehängt.

Bestellbeispiel: TV8S 335-02Z-NPT



M12 Steckeranschluss in A-Codierung  
 Bemessungsstoßspannungsfestigkeit  $U_{imp}$ : 0,8 kV  
 Bemessungsisolationsspannung  $U_i$ : 50 V  
 Bemessungsbetriebsstrom  $I_e$ : AC-15: 50 V / 4 A  
 Achtung! Die Ausführungen mit Steckeranschluss dürfen gem. EN 60204-1 nur in PELV-Stromkreisen verwendet werden.



M12 Steckeranschluss in B-Codierung  
 Bemessungsstoßspannungsfestigkeit  $U_{imp}$ : 0,8 kV  
 Bemessungsisolationsspannung  $U_i$ : 50 V  
 Bemessungsbetriebsstrom  $I_e$ : AC-15: 50 V / 4 A  
 Achtung! Die Ausführungen mit Steckeranschluss dürfen gem. EN 60204-1 nur in PELV-Stromkreisen verwendet werden.

## Typenschlüssel

TV(1)S 335-(2)Z-(3)

(1)

8 Wellenbohrung  $\varnothing$  8 mm  
 10 Wellenbohrung  $\varnothing$  10 mm

(2)

02 2 Öffner (NC)  
 03 3 Öffner (NC)  
 11 1 Schließer (NO) / 1 Öffner (NC)  
 12 1 Schließer (NO) / 2 Öffner (NC)

(3)

ohne Leitungseinführung M20

NPT Leitungseinführung NPT 1/2"

ST M12 Steckeranschluss in A-Codierung (Achtung! Die Ausführungen mit Steckeranschluss dürfen gem. EN 60204-1 nur in PELV-Stromkreisen verwendet werden.)

ST-2310 M12 Steckeranschluss in B-Codierung (Achtung! Die Ausführungen mit Steckeranschluss dürfen gem. EN 60204-1 nur in PELV-Stromkreisen verwendet werden.)

G24 mit LED (nur bei Ausführung mit einem Schließer- und einem Öffnerkontakt möglich.)

## Dokumente

Betriebsanleitung und Konformitätserklärung (de) 281 kB, 05.01.2016

Code: mrl\_tvs335-355\_de

Betriebsanleitung und Konformitätserklärung (fr) 280 kB, 28.01.2016

Code: mrl\_tvs335-355\_fr

Betriebsanleitung und Konformitätserklärung (es) 276 kB, 28.01.2016

Code: mrl\_tvs335-355\_es

Betriebsanleitung und Konformitätserklärung (jp) 792 kB, 22.09.2011

Code: mrl\_tvs335-355\_jp

Betriebsanleitung und Konformitätserklärung (nl) 456 kB, 04.05.2011

Code: mrl\_tvs335-355\_nl

**Betriebsanleitung und Konformitätserklärung** (it) 277 kB, 28.01.2016

Code: mrl\_tvs335-355\_it

**Betriebsanleitung und Konformitätserklärung** (en) 277 kB, 05.01.2016

Code: mrl\_tvs335-355\_en

**Betriebsanleitung und Konformitätserklärung** (da) 263 kB, 18.06.2013

Code: mrl\_tvs335-355\_da

**Betriebsanleitung und Konformitätserklärung** (pt) 298 kB, 07.11.2012

Code: mrl\_tvs335-355\_pt

**Betriebsanleitung und Konformitätserklärung** (pl) 309 kB, 28.01.2016

Code: mrl\_tvs335-355\_pl

**Baumusterprüfbescheinigung** (en) 166 kB, 09.12.2015

Code: z\_tvsp02

**Baumusterprüfbescheinigung** (de) 160 kB, 09.12.2015

Code: z\_tvsp01

**CCC Zertifikat** (en) 577 kB, 12.12.2006

Code: q\_349p02

**CCC Zertifikat** (cn) 609 kB, 12.12.2006

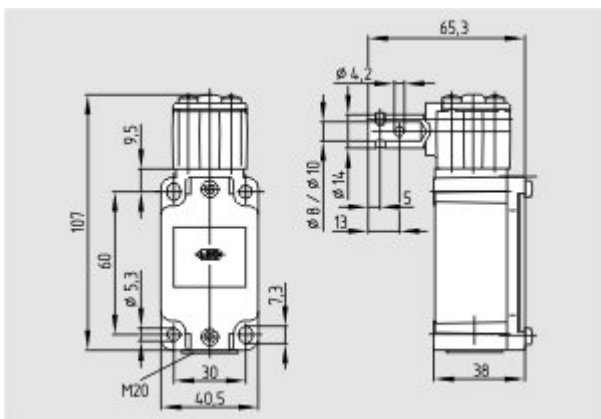
Code: q\_349p03

**EAC Zertifikat** (ru) 844 kB, 05.10.2015

Code: q\_6037p17\_ru

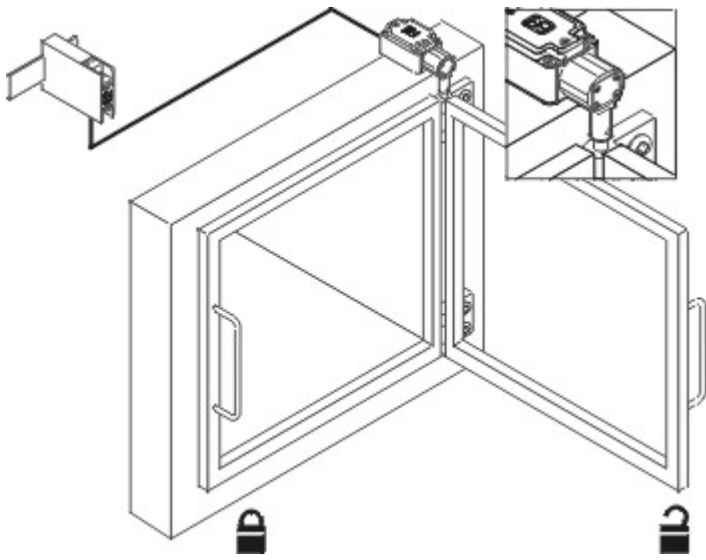
## Abbildungen

---



Maßzeichnung (Grundgerät)

---



Anwendungsbeispiel

---

K.A. Schmersal GmbH & Co. KG, Möddinghofe 30, D-42279 Wuppertal

Die genannten Daten und Angaben wurden sorgfältig geprüft. Technische Änderungen und Irrtümer vorbehalten.

Generiert am 10.03.2017 - 10:06:26h Kasbase 3.2.6.F.64l