

Datenblatt - AZ 415-11/11ZPK

Sicherheitsschalter mit getrenntem Betätiger / AZ 415



Vorzugstyp



(Die Abbildung kann vom Original abweichen!)

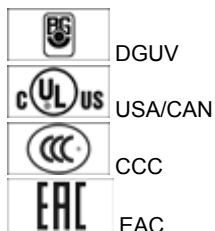
- Metallgehäuse
- hohe Lebensdauer
- hohe Kontaktsicherheit bei niedrigen Strömen
- einstellbare Kugelrastung bis 400 N
- 2 Leitungseinführungen M 20 x 1.5
- Betätiger federnd
- 2 Schalter in einem Gehäuse mit prinzipverschiedener Betätigung
- 84,6 mm x 103,6 mm x 46,5 mm

Bestelldaten

Produkt-Typbezeichnung	AZ 415-11/11ZPK
Artikelnummer	101154000
EAN Code	4030661170701
eCl@ss	27-27-26-02

Zulassung

Zulassung



Sicherheitsbetrachtung

Vorschriften	EN ISO 13849-1
B _{10d} Öffner (NC)	2.000.000
B _{10d} Schließer (NO)	1.000.000
- Hinweis	bei 10% I _e und ohmscher Last
Gebrauchsdauer	20 Jahre
Hinweis	

$$MTTF_d = \frac{B_{rod}}{0,1 \times n_{op}}$$

$$n_{op} = \frac{d_{op} \times h_{op} \times 3600 \text{ s/h}}{t_{cycle}}$$

Allgemeine Daten

Produkt-Name	AZ 415
Vorschriften	EN 60947-5-1, BG-GS-ET-15
Richtlinienkonformität (J/N) 	Ja
Anzahl der Schutztüren	1 St.
Werkstoffe	
- Werkstoff des Gehäuses	Aluminium
- Werkstoff der Kontakte	Silber
Gehäusebeschichtung	lackiert
Gewicht	495 g

Mechanische Daten

Ausführung des elektrischen Anschlusses	Schraubanschluss
Anschlussquerschnitt	
- min. Anschlussquerschnitt	2 x 0,75 mm ²
- max. Anschlussquerschnitt	2 x 1,5 mm ²
Mechanische Lebensdauer	> 1.000.000 Schaltspiele
Hinweis	Alle Angaben zum Anschlussquerschnitt verstehen sich einschließlich Aderendhülsen.
erhöhte Rastkraft (J/N)	Ja
Rastkraft	80 N ... 400 N
Zwangsöffnungskraft	31 N min.
Zwangsöffnungsweg	3,8 mm
max. Betätigungsgeschwindigkeit	0,2 m/s

Umgebungsbedingungen

Umgebungstemperatur	
- min. Umgebungstemperatur	-25 °C
- max. Umgebungstemperatur	+70 °C
Schutzart	IP67 gemäß IEC/EN 60529

Elektrische Daten

Ausführung des Schaltelementes	Schließer (NO), Öffner (NC)
Schaltprinzip	Schleichschaltglied
Anzahl der Hilfskontakte	3 St.
Anzahl der Sicherheitskontakte	1 St.
Bemessungsstoßspannungsfestigkeit U _{imp}	4 kV
Bemessungsisolationsspannung U _i	250 V
Thermischer Dauerstrom I _{the}	6 A
Gebrauchskategorie	AC-15: 230 V / 4 A; DC-13: 24 V / 4 A
Kurzschlusschutz	6 A gG D-Sicherung nach DIN EN 60269-1

ATEX

Explosionsschutz-Kategorie für Gas	keine
------------------------------------	-------

Abmessungen

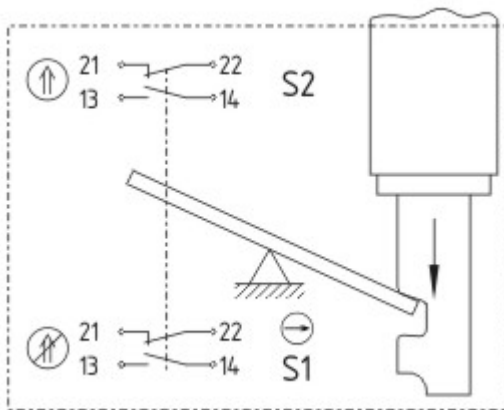
Abmessungen des Sensors

- Breite des Sensors	84,6 mm
- Höhe des Sensors	103,6 mm
- Länge des Sensors	46,5 mm

Lieferumfang

Die Betätiger sind nicht im Lieferumfang enthalten.

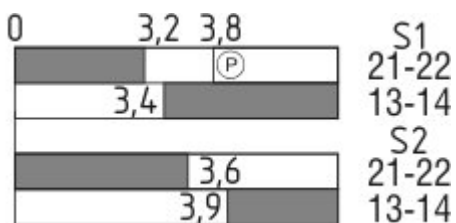
Kontaktbild



Hinweis zum Kontaktbild

- zwangsöffnender Öffnerkontakt
- betätigt
- unbetätigt
- Schließerkontakt
- Öffnerkontakt

Schaltwegdiagramm



Hinweis zum Schaltwegdiagramm

- Kontakt geschlossen
- Kontakt geöffnet
- Einstellbereich
- Rastpunkt
- Zwangsöffnungsweg/- winkel
- VS** Verstellbereich Schließer
- VÖ** Verstellbereich Öffner
- N** Nachlauf

Die dargestellten Schaltwege für die Schließer- und Öffnerkontakte sind auf andere Kontaktkombinationen übertragbar.

Bestellindex

Der Bestellindex wird an die Typenbezeichnung des Schalters angehängt.

Bestellbeispiel: AZ 415-11/11ZPK-**1637**

...-**1637**

0,3 µm Kontaktvergoldung

Dokumente

Betriebsanleitung und Konformitätserklärung (es) 288 kB, 10.11.2017

Code: mrl_az415_es

Betriebsanleitung und Konformitätserklärung (nl) 289 kB, 23.11.2017

Code: mrl_az415_nl

Betriebsanleitung und Konformitätserklärung (en) 288 kB, 10.11.2017

Code: mrl_az415_en

Betriebsanleitung und Konformitätserklärung (de) 265 kB, 10.11.2017

Code: mrl_az415_de

Betriebsanleitung und Konformitätserklärung (jp) 382 kB, 29.11.2017

Code: mrl_az415_jp

Betriebsanleitung und Konformitätserklärung (fr) 289 kB, 10.11.2017

Code: mrl_az415_fr

Baumusterprüfbescheinigung (de) 1 MB, 07.06.2017

Code: z_z41p01

Baumusterprüfbescheinigung (en) 1 MB, 07.06.2017

Code: z_z41p02

CCC Zertifikat (en) 3 MB, 29.08.2017

Code: q_175p02

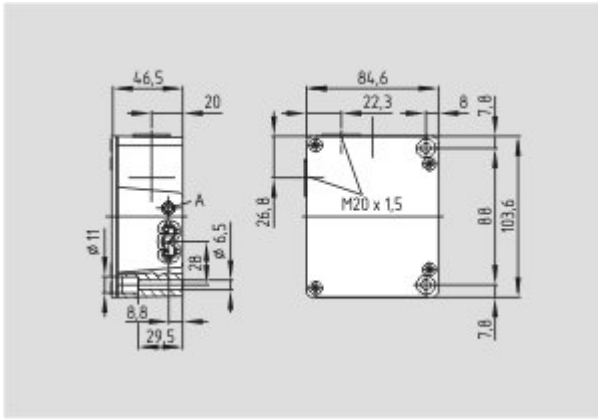
CCC Zertifikat (cn) 3 MB, 18.10.2017

Code: q_175p03

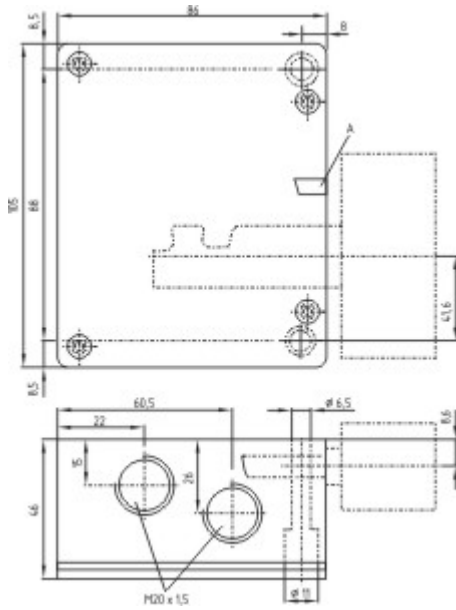
EAC Zertifikat (ru) 844 kB, 05.10.2015

Code: q_6037p17_ru

Abbildungen



Maßzeichnung (Grundgerät)



Maßzeichnung (Grundgerät)

K.A. Schmersal GmbH & Co. KG, Möddinghofe 30, D-42279 Wuppertal

Die genannten Daten und Angaben wurden sorgfältig geprüft. Technische Änderungen und Irrtümer vorbehalten.

Generiert am 09.08.2018 - 12:28:03h Kasbase 3.3.0.F.641