

Datenblatt - AZ 16ZVRK

Sicherheitsschalter mit getrenntem Betätiger / AZ 16



Vorzugstyp



(Die Abbildung kann vom Original abweichen!)

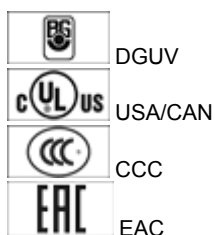
- Kunststoffgehäuse
- schutzisoliert
- großer Anschlussraum
- 52 mm x 90 mm x 30 mm
- Mehrfach-Codierung
- hohe Lebensdauer
- hohe Kontaktsicherheit bei niedrigen Strömen
- unempfindlich gegen Verschmutzung
- Langlöcher zum Einstellen, Rundlöcher zum Fixieren
- 3 Leitungseinführungen M 16 x 1.5
- mit LED erhältlich

Bestelldaten

| | |
|------------------------|---------------|
| Produkt-Typbezeichnung | AZ 16ZVRK |
| Artikelnummer | 101152094 |
| EAN Code | 4030661164700 |
| eCl@ss | 27-27-26-02 |

Zulassung

Zulassung




Sicherheitsbetrachtung

| | |
|---------------------------------|----------------------------------------------|
| Vorschriften | EN ISO 13849-1 |
| B _{10d} Öffner (NC) | 2.000.000 |
| B _{10d} Schließer (NO) | 1.000.000 |
| - Hinweis | bei 10% I _e und ohmscher Last |
| Gebrauchsdauer | 20 Jahre |
| Hinweis | $MTTF_d = \frac{B_{10d}}{0,1 \times n_{op}}$ |

$$n_{op} = \frac{d_{op} \times h_{op} \times 3600 \text{ s/h}}{t_{cycle}}$$

Allgemeine Daten

| | |
|----------------------------------------------------------------------------------------------------------------|-----------------------------------------------------------------|
| Produkt-Name | AZ 16 |
| Vorschriften | EN 60947-5-1, BG-GS-ET-15 |
| Richtlinienkonformität (J/N)  | Ja |
| Werkstoffe | |
| - Werkstoff des Gehäuses | Kunststoff, glasfaserverstärkter Thermoplast, selbstverlöschend |
| - Werkstoff der Kontakte | Silber |
| Gehäusebeschichtung | keine |
| Gewicht | 115 g |

Mechanische Daten

| | |
|-----------------------------------------|------------------------------------------------------------------------------------|
| Ausführung des elektrischen Anschlusses | Schraubanschluss |
| Anschlussquerschnitt | |
| - min. Anschlussquerschnitt | 0,75 mm ² |
| - max. Anschlussquerschnitt | 2,5 mm ² |
| Mechanische Lebensdauer | > 1.000.000 Schaltspiele |
| Hinweis | Alle Angaben zum Anschlussquerschnitt verstehen sich einschließlich Aderendhülsen. |
| erhöhte Rastkraft (J/N) | Ja |
| Rastkraft | 30 N |
| mit Rückstellkraft (J/N) | Nein |
| Zwangsöffnungskraft | 10 N |
| Zwangsöffnungsweg | 8 mm |
| Betätigungsgeschwindigkeit | max. 2 m/s |

Umgebungsbedingungen

| | |
|----------------------------|-------------------------|
| Umgebungstemperatur | |
| - min. Umgebungstemperatur | -30 °C |
| - max. Umgebungstemperatur | +80 °C |
| Schutzart | IP67 gemäß IEC/EN 60529 |

Elektrische Daten

| | |
|---------------------------------------------|------------------------------------------|
| Ausführung des Schaltelementes | Schließer (NO), Öffner (NC) |
| Schaltprinzip | Sprungschaltung mit Reibkontakt |
| Anzahl der Hilfskontakte | 1 St. |
| Anzahl der Sicherheitskontakte | 1 St. |
| Bemessungsstoßspannungsfestigkeit U_{imp} | 4 kV |
| Bemessungsisolationsspannung U_i | 500 V |
| Thermischer Dauerstrom I_{the} | 10 A |
| Gebrauchskategorie | AC-15: 230 V / 4 A, DC-13: 24 V / 4 A |
| Kurzschlusschutz | 6 A gG D-Sicherung |

ATEX

| | |
|--------------------------------------|-------|
| Explosionsschutz-Kategorie für Gas | keine |
| Explosionsschutz-Kategorie für Staub | keine |

Abmessungen

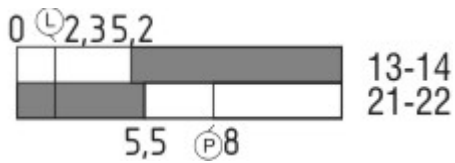
Abmessungen des Sensors

| | |
|----------------------|-------|
| - Breite des Sensors | 52 mm |
| - Höhe des Sensors | 90 mm |
| - Länge des Sensors | 30 mm |






Lieferumfang

Die Betätiger sind nicht im Lieferumfang enthalten.

Schaltwegdiagramm



Hinweis zum Schaltwegdiagramm

-  Kontakt geschlossen
-  Kontakt geöffnet
-  Einstellbereich
-  Rastpunkt
-  Zwangsöffnungsweg/- winkel
- VS** Verstellbereich Schließer
- VÖ** Verstellbereich Öffner
- N** Nachlauf

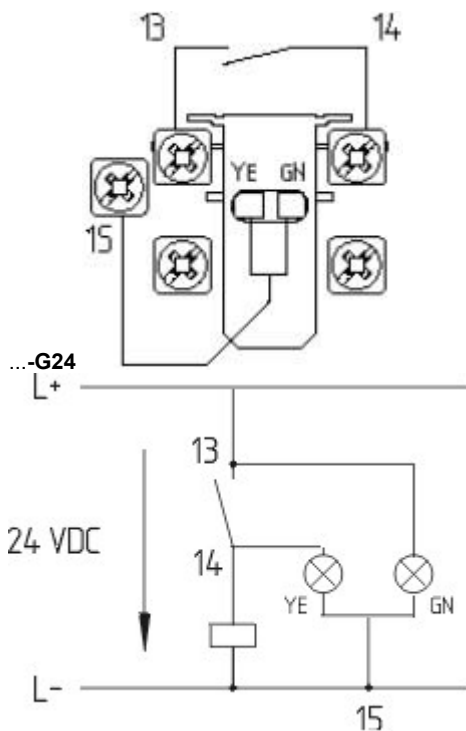
Bestellindex

Der Bestellindex wird an die Typenbezeichnung des Schalters angehängt.

Bestellbeispiel: AZ 16ZVRK-2254

...-2254

Rastkraft 5 N



nur bei Ausführung mit einem Schließer- und einem Öffnerkontakt möglich.
Geschützt gegen Verpolung und Spannungsspitzen.

...-M20

Leitungseinführungen M20

Typenschlüssel

AZ 16-(1)ZV(2)K-(3)-(4)-(5)

(1)

| | |
|------|----------------------------------|
| ohne | 1 Schließer (NO) / 1 Öffner (NC) |
| 02 | 2 Öffner (NC) |
| 03 | 3 Öffner (NC) |
| 12 | 1 Schließer (NO) / 2 Öffner (NC) |

(2)

| | |
|------|----------------|
| ohne | Rückstellkraft |
| R | Rastkraft 30 N |

(3)

| | |
|-----|---------------------------------------------------------------------------------------------|
| G24 | mit LED (<i>nur bei Ausführung mit einem Schließer- und einem Öffnerkontakt möglich.</i>) |
|-----|---------------------------------------------------------------------------------------------|

(4)

| | |
|------|------------------------------|
| ohne | Leitungseinführung M16 |
| M20 | Leitungseinführung M20 |
| ST | Stecker M12, 4-polig, unten |
| STL | Stecker M12, 4-polig, links |
| STR | Stecker M12, 4-polig, rechts |

(5)

| | |
|------|-------------------|
| 2254 | Rastkraft 5 N |
| 1762 | Frontmontage |
| 1637 | Kontaktvergoldung |

Dokumente

Betriebsanleitung und Konformitätserklärung (pt) 433 kB, 25.05.2010

Code: mrl_az15-16_pt

Betriebsanleitung und Konformitätserklärung (pt) 287 kB, 08.07.2016

Code: mrl_az15-16_pt

Betriebsanleitung und Konformitätserklärung (de) 267 kB, 04.03.2016

Code: mrl_az15-16_de

Betriebsanleitung und Konformitätserklärung (fr) 284 kB, 27.04.2016

Code: mrl_az15-16_fr

Betriebsanleitung und Konformitätserklärung (jp) 564 kB, 23.08.2016

Code: mrl_az15-16_jp

Betriebsanleitung und Konformitätserklärung (cs) 400 kB, 11.10.2011

Code: mrl_az15-16_cs

Betriebsanleitung und Konformitätserklärung (es) 281 kB, 09.03.2016

Code: mrl_az15-16_es

Betriebsanleitung und Konformitätserklärung (pl) 313 kB, 15.04.2016

Code: mrl_az15-16_pl

Betriebsanleitung und Konformitätserklärung (sv) 275 kB, 17.06.2015

Code: mrl_az15-16_sv

Betriebsanleitung und Konformitätserklärung (da) 398 kB, 17.11.2011

Code: mrl_az15-16_da

Betriebsanleitung und Konformitätserklärung (en) 283 kB, 04.03.2016

Code: mrl_az15-16_en

Betriebsanleitung und Konformitätserklärung (nl) 266 kB, 02.07.2013

Code: mrl_az15-16_nl

Betriebsanleitung und Konformitätserklärung (fi) 256 kB, 02.07.2015

Code: mrl_az15-16_fi

Betriebsanleitung und Konformitätserklärung (it) 275 kB, 15.04.2016

Code: mrl_az15-16_it

Montage- und Anschlussanleitung (de, en, fr, it, es, jp) 181 kB, 12.06.2007

Code: m_mazp01

Baumusterprüfbescheinigung (en) 135 kB, 18.11.2014

Code: z_z15p02

Baumusterprüfbescheinigung (de) 138 kB, 18.11.2014

Code: z_z15p01

CCC Zertifikat (en) 847 kB, 21.07.2016

Code: q_175p02

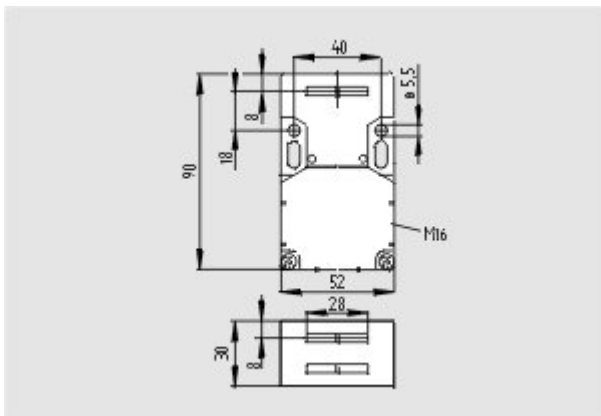
CCC Zertifikat (cn) 815 kB, 21.07.2016

Code: q_175p03

EAC Zertifikat (ru) 844 kB, 05.10.2015

Code: q_6037p17_ru

Abbildungen



Maßzeichnung (Grundgerät)

Systemkomponenten

Betätiger

101083036 - AZ 15/16-B1



101092711 - AZ 15/16-B1-1747



- zur spielfreien Zuhaltung leichter Schutztüren
- nachrüstbar



101093553 - AZ 15/16-B1-1747

- zur spielfreien Zuhaltung leichter Schutztüren
- der Haftmagnet lässt sich in jeder Betätigungsebene leicht montieren
- nachrüstbar



101108276 - AZ 15/16-B1-2024



101108278 - AZ 15/16-B1-2024 MIT SCHLITZABDECKUNG

- zum Schutz gegen das Eindringen von grobem Schmutz

K.A. Schmersal GmbH & Co. KG, Möddinghofe 30, D-42279 Wuppertal

Die genannten Daten und Angaben wurden sorgfältig geprüft. Technische Änderungen und Irrtümer vorbehalten.

Generiert am 09.05.2017 - 07:12:54h Kasbase 3.2.6.F.64I