

## Datenblatt - BNS 250-12Z

Sicherheits-Sensoren / BNS 250



Vorzugstyp



(Die Abbildung kann vom Original abweichen!)

- Kunststoffgehäuse
- kleine Bauform
- verdeckter Einbau möglich
- 33 mm x 25 mm x 13 mm
- hohe Lebensdauer
- kein mechanischer Verschleiß
- unempfindlich gegen seitlichen Versatz
- unempfindlich gegen Verschmutzung

### Bestelldaten

Produkt-Typbezeichnung	BNS 250-12Z
Artikelnummer	101123071
EAN Code	4030661050119
eCl@ss	27-27-24-02

### Zulassung


Zulassung



### Sicherheitsbetrachtung

Vorschriften	EN ISO 13849-1
B <sub>10d</sub> Öffner/Schließer (NC/NO)	25.000.000
- Hinweis	bei max. 20% Kontaktlast
Gebrauchsdauer	20 Jahre
Hinweis	$MTTF_d = \frac{B_{10d}}{0,1 \times n_{op}}$ $n_{op} = \frac{d_{op} \times h_{op} \times 3600 \text{ s/h}}{t_{cycle}}$

### Allgemeine Daten

Produkt-Name	BNS 250
Vorschriften	IEC 60947-5-3, BG-GS-ET-14
Richtlinienkonformität (J/N) 	Ja
Werkstoffe	
- Werkstoff des Gehäuses	Kunststoff, glasfaserverstärkter Thermoplast
- Werkstoff des Kabelmantels	PVC
Gewicht	45 g
Codierung vorhanden (J/N)	Ja
Überwachungsfunktion nachgeschalteter Geräte vorhanden (J/N)	Nein
Voraussetzung Auswerteeinheit	Ja
Empfohlene Auswertung	
Empfohlene Betätiger	BPS 250

## Mechanische Daten

Ausführung des elektrischen Anschlusses	Kabel
Leitungslänge	1 m
Leitungsquerschnitt	0,25 mm <sup>2</sup>
AWG-Nummer	23
mechanische Einbaubedingungen	nicht bündig
Aktive Fläche	vorderseitig
gesicherter Schaltabstand EIN S <sub>ao</sub>	4 mm
gesicherter Schaltabstand AUS S <sub>ar</sub>	14 mm
Art der Betätigung	Magnet
Bewegungsrichtung	frontal zur aktiven Fläche
Schockfestigkeit	30 g / 11 ms
Schwingungsfestigkeit	10 ... 55 Hz, Amplitude 1 mm

## Umgebungsbedingungen

Umgebungstemperatur	
- min. Umgebungstemperatur	-25 °C
- max. Umgebungstemperatur	+70 °C
Lager- und Transporttemperatur	
- min. Lager- und Transporttemperatur	-25 °C
- max. Lager- und Transporttemperatur	+70 °C
Schutzart	IP67

## Elektrische Daten

Integrierte Auswerteeinheit vorhanden (J/N)	Nein
Quer-/ Kurzschlusskennung möglich (J/N)	Ja
Spannungsart	VDC
Schaltfrequenz	max. 5 Hz
Schaltspannung	max. 24 VDC
Schaltstrom	max. 100 mA
Schaltleistung	max. 1 W

## Ausgänge

Ausführung des Schaltausgangs	Sonstige, Reedkontakt
Anzahl der Schließer	1 St.

Anzahl der Öffner 2 St.

## Elektrische Daten - Sicherheitsausgänge

---

Anzahl der sicheren Halbleiter-Ausgänge 0 St.

Anzahl der sicheren kontaktbehafteten Ausgänge 0 St.

## Elektrische Daten - Diagnoseausgang

---

Anzahl der Halbleiter-Ausgänge mit Meldefunktion 0 St.

Anzahl der kontaktbehafteten Ausgänge mit Meldefunktion 0 St.

## LED-Zustandsanzeige

---

LED-Zustandsanzeige (J/N) Nein

## ATEX

---

Explosionsschutz-Kategorie für Gas keine

Explosionsschutz-Kategorie für Staub keine

## Abmessungen

---

Abmessungen des Sensors

- Breite des Sensors 33 mm

- Höhe des Sensors 25 mm

- Länge des Sensors 13 mm

## Hinweis

---

Darstellung der Kontaktsymbole bei geschlossener Schutzeinrichtung.

Die Kontaktbelegungen bei den Ausführungen mit oder ohne LED sind identisch.

## Lieferumfang

---


Die Betätiger sind nicht im Lieferumfang enthalten.


## Kontaktbild


---

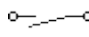


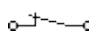
Hinweis zum Kontaktbild

 zwangsöffnender Öffnerkontakt

 betätigt

 unbetätigt

 Schließerkontakt

 Öffnerkontakt

## Typenschlüssel

---

BNS 250-(1)Z(2)-(3)

(1)

<b>11</b>	1 Schließer (NO) / 1 Öffner (NC)
<b>12</b>	1 Schließer (NO) / 2 Öffner (NC)
<b>(2)</b>	
<i>ohne</i>	ohne LED-Zustandsanzeige
<b>G</b>	mit LED-Zustandsanzeige
<b>(3)</b>	
<b>2187</b>	Kontakte einzeln herausgeführt ( <i>ohne LED-Zustandsanzeige</i> )

## Dokumente

---

**Betriebsanleitung und Konformitätserklärung** (fr) 274 kB, 29.04.2016

Code: mrl\_bns250\_fr

**Betriebsanleitung und Konformitätserklärung** (da) 278 kB, 27.08.2012

Code: mrl\_bns250\_da

**Betriebsanleitung und Konformitätserklärung** (pt) 273 kB, 27.05.2016

Code: mrl\_bns250\_pt

**Betriebsanleitung und Konformitätserklärung** (de) 276 kB, 04.03.2016

Code: mrl\_bns250\_de

**Betriebsanleitung und Konformitätserklärung** (jp) 512 kB, 22.08.2017

Code: mrl\_bns250\_jp

**Betriebsanleitung und Konformitätserklärung** (pl) 301 kB, 15.04.2016

Code: mrl\_bns250\_pl

**Betriebsanleitung und Konformitätserklärung** (en) 274 kB, 04.03.2016

Code: mrl\_bns250\_en

**Betriebsanleitung und Konformitätserklärung** (it) 270 kB, 15.04.2016

Code: mrl\_bns250\_it

**Betriebsanleitung und Konformitätserklärung** (es) 263 kB, 09.03.2016

Code: mrl\_bns250\_es

**Betriebsanleitung und Konformitätserklärung** (nl) 772 kB, 25.01.2010

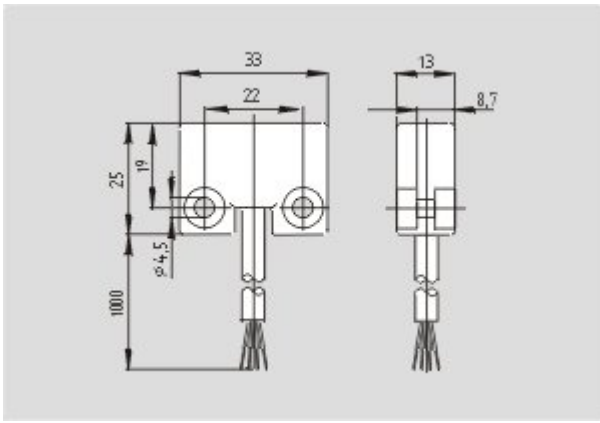
Code: mrl\_bns250\_nl

**EAC Zertifikat** (ru) 782 kB, 05.10.2015

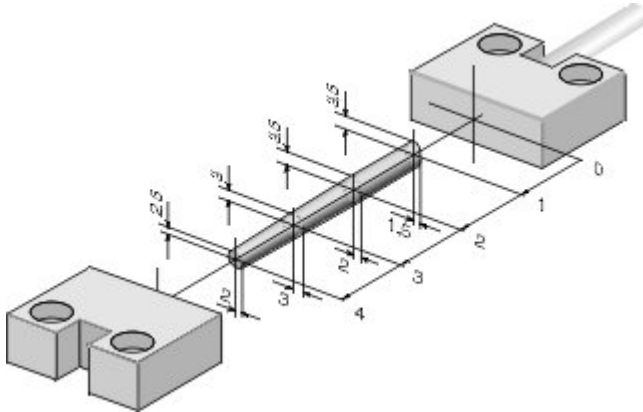
Code: q\_6044p17\_ru

## Abbildungen

---



Maßzeichnung (Grundgerät)



Kennliniendiagramm

## Systemkomponenten

### Betätiger



**101120594 - BPS 250**

- Kunststoffgehäuse

### Zubehör



**101131223 - DISTANZSTUECK BNS 250**

- für die Montage des Sicherheits-Sensors und Betätigers auf ferromagnetischem Material
- für Nahrungsmittelbereich geeignet

K.A. Schmersal GmbH & Co. KG, Mödinghofe 30, D-42279 Wuppertal

Die genannten Daten und Angaben wurden sorgfältig geprüft. Technische Änderungen und Irrtümer vorbehalten.

Generiert am 13.10.2017 - 14:03:51h Kasbase 3.2.7.F.64I