

Datenblatt - AZ 15/16-B1

Sicherheitsschalter mit getrenntem Betätiger / AZ 16 / Betätiger AZ 16



Vorzugstyp



(Die Abbildung kann vom Original abweichen!)

Bestelldaten

Produkt-Typbezeichnung	AZ 15/16-B1
Artikelnummer	101083036
EAN Code	4030661070001
eCl@ss	27-27-92-16

Allgemeine Daten

Produkt-Name	Gerader Betätiger B1
Gewicht	15 g

Mechanische Daten

Ausführung des Betätigers	gerade, starr
Mindest Betätigungsradius	160 mm

Hinweis

Kleinstmöglicher Betätigungsradius bei drehbaren Schutzeinrichtungen 150 mm
Drehpunkt des Scharniers und Oberkante des Sicherheitsschalters zuzüglich 5 mm müssen eine Ebene bilden

Dokumente

Betriebsanleitung und Konformitätserklärung (fi) 101 kB, 02.07.2015

Code: mrl_az15-16-betaetiger_fi

Betriebsanleitung und Konformitätserklärung (es) 115 kB, 12.02.2014

Code: mrl_az15-16-betaetiger_es

Betriebsanleitung und Konformitätserklärung (it) 114 kB, 10.02.2014

Code: mrl_az15-16-betaetiger_it

Betriebsanleitung und Konformitätserklärung (de) 296 kB, 30.01.2014

Code: mrl_az15-16-betaetiger_de

Betriebsanleitung und Konformitätserklärung (cn) 137 kB, 30.06.2015

Code: mrl_az15-16-betaetiger_cn

Betriebsanleitung und Konformitätserklärung (nl) 114 kB, 11.03.2014

Code: mrl_az15-16-betaetiger_nl

Betriebsanleitung und Konformitätserklärung (pt) 115 kB, 23.05.2014

Code: mrl_az15-16-betaetiger_pt

Betriebsanleitung und Konformitätserklärung (jp) 165 kB, 11.08.2014

Code: mrl_az15-16-betaetiger_jp

Betriebsanleitung und Konformitätserklärung (en) 114 kB, 24.02.2014

Code: mrl_az15-16-betaetiger_en

Betriebsanleitung und Konformitätserklärung (pl) 155 kB, 11.03.2014

Code: mrl_az15-16-betaetiger_pl

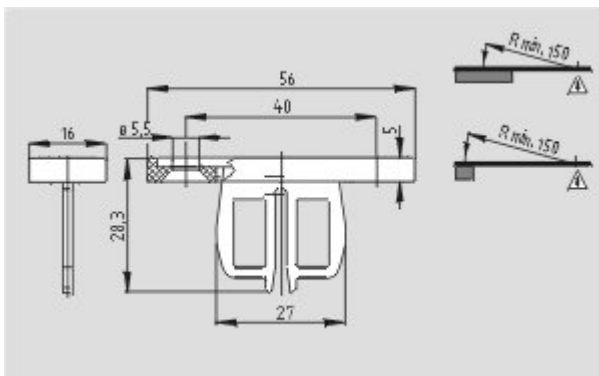
Betriebsanleitung und Konformitätserklärung (fr) 114 kB, 14.04.2014

Code: mrl_az15-16-betaetiger_fr

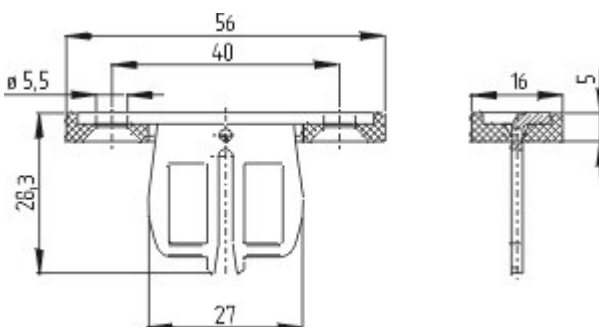
Betriebsanleitung und Konformitätserklärung (sv) 113 kB, 17.06.2015

Code: mrl_az15-16-betaetiger_sv

Abbildungen



Maßzeichnung (Betätiger)



Maßzeichnung (Sonstige)

K.A. Schmersal GmbH & Co. KG, Möddinghofe 30, D-42279 Wuppertal

Die genannten Daten und Angaben wurden sorgfältig geprüft. Technische Änderungen und Irrtümer vorbehalten.

Generiert am 09.05.2017 - 07:14:23h Kasbase 3.2.6.F.64I