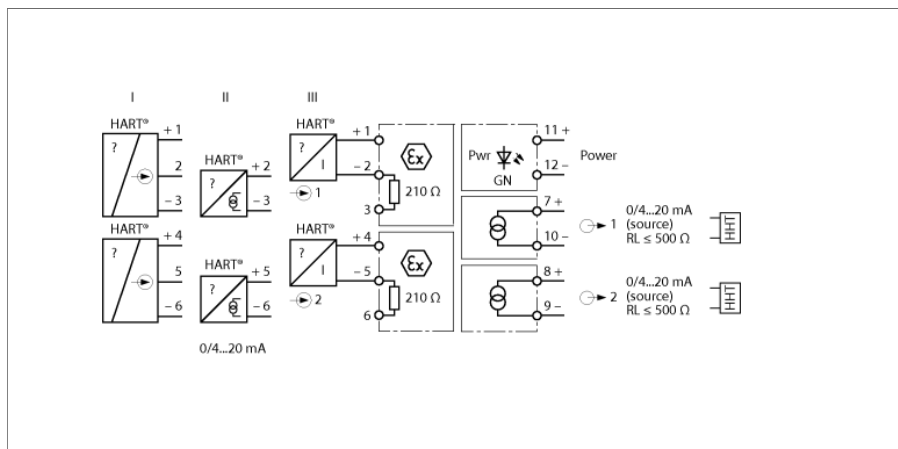


**Messumformer-Speisetrenner
2-kanalig
IM33-22EX-HI/24VDC**



Über den 2-kanaligen HART[®]-Messumformer-Speisetrenner IM33-22EX-HI/24VDC werden eigensichere HART[®]-2-Draht-Messumformer (III) im Ex-Bereich betrieben und die Messsignale in den Nicht-Ex-Bereich übertragen. Neben den Analogsignalen können bidirektional auch die digitalen Signale der HART[®]-Kommunikation übertragen werden.

Weiterhin können alternativ aktive 2-Draht-HART[®]-Transmitter (II) und passive 3-Draht-HART[®]-Transmitter (I) betrieben werden.

Das Gerät ist mit Ein- und Ausgangskreisen von 0/4...20 mA ausgelegt. Eine grüne LED signalisiert die Betriebsbereitschaft.

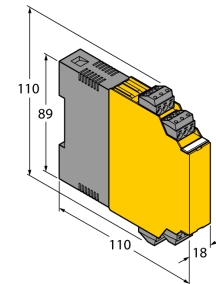
Die Eingangssignale werden ohne Beeinflussung 1:1 übertragen und an den Ausgängen im Nicht-Ex-Bereich zur Verfügung gestellt.

Die abziehbaren Klemmenblöcke verfügen über Prüfbuchsen (Ø 2 mm) zum Anschluss eines HART[®]-Handhelds.

- ATEX, IECEx, UL, cFM_{us}, TR CU, TIIS, CCOE
- Einsatz in Zone 2
- Versorgung von Messumformern in 2-Leiter-Technik mit HART[®]-Kommunikation sowie Anschluss an aktive 2-Draht- und passive 3-Draht-Transmitter
- Eingangskreise: 0/4...20 mA
- Ausgangskreise: 0/4...20 mA
- SIL2
- Abziehbare Klemmenblöcke, schraubbar, mit 2-mm-Prüfbuchse
- Allseitige galvanische Trennung

**Messumformer-Speisetrenner
2-kanalig
IM33-22EX-HI/24VDC**

Abmessungen



Typenbezeichnung	IM33-22EX-HI/24VDC									
Ident-Nr.	7506441									
Nennspannung	24 VDC									
Betriebsspannungsbereich	19...29 VDC									
Leistungsaufnahme	≤ 3.2 W									
Transmitteranschluß										
Speisespannung	≥ 17 V / 20mA									
Stromeingang	0/4...20 mA									
Eingangswiderstand (Strom)	≤ 250 Ω									
Ausgangskreise										
Ausgangsstrom	0/4...20 mA									
Lastwiderstand Stromausgang	≤ 0.5 kΩ									
Anstiegszeit (10...90 %)	≤ 50 ms									
Abfallzeit (90...10 %)	≤ 50 ms									
Messgenauigkeit	≤ 0.1 % v. E.									
Referenztemperatur	23 °C									
Temperaturdrift	≤ 0.005 % / K									
Galvanische Trennung										
Prüfspannung	2.5 kV									
Wichtiger Hinweis	Für Sicherheitsapplikationen sind die im Sicherheits- handbuch oder in den entsprechenden Ex-Zertifika- ten (ATEX, IECEX, UL etc.) niedergelegten Werte maßgeblich									
Ex-Zulassung gem. Konf.-Bescheinigung	TÜV 00 ATEX 1595									
Anwendungsbereich	II (1) G, II (1) D									
Zündschutzart	[Ex ia Ga] IIC; [Ex ia Da] IIIC									
Höchstwerte:	Klemmenanschluss: 1...3 / 4...6									
max. Ausgangsspannung U_o	≤ 21.9 V									
max. Ausgangsstrom I_o	≤ 95 mA									
max. Ausgangsleistung P_o	≤ 747 mW									
Kennlinie	trapezförmig									
max. Eingangsspannung U_i	≤ 30 V									
max. Eingangsleistung P_i	≤ 650 mW									
Äußere Induktivität/Kapazität L_i/C_o	<table border="1"> <thead> <tr> <th>Ex ia</th> <th>IIC</th> <th>IIB</th> </tr> </thead> <tbody> <tr> <td>Lo [mH]</td> <td>2.8</td> <td>11</td> </tr> <tr> <td>Co [µF]</td> <td>0,057</td> <td>0.370</td> </tr> </tbody> </table>	Ex ia	IIC	IIB	Lo [mH]	2.8	11	Co [µF]	0,057	0.370
Ex ia	IIC	IIB								
Lo [mH]	2.8	11								
Co [µF]	0,057	0.370								
Ex-Zulassung gem. Konf.-Aussage	TÜV 06 ATEX 552977 X									
Anwendungsbereich	II 3 G									
Zündschutzart	Ex nA [ic Gc] IIC T4 Gc									
Höchstwerte:	Klemmenanschluss: 1...3 / 4...6									
max. Ausgangsspannung U_o	≤ 21.9 V									
max. Ausgangsstrom I_o	≤ 95 mA									
Kennlinie	trapezförmig									
max. Eingangsspannung U_i	≤ 30 V									
max. Eingangsleistung P_i	≤ 650 mW									
Äußere Induktivität/Kapazität L_i/C_o	<table border="1"> <thead> <tr> <th>Ex ic</th> <th>IIC</th> <th>IIB</th> </tr> </thead> <tbody> <tr> <td>Lo [mH]</td> <td>3</td> <td>10,0</td> </tr> <tr> <td>Co [µF]</td> <td>0.12</td> <td>0.81</td> </tr> </tbody> </table>	Ex ic	IIC	IIB	Lo [mH]	3	10,0	Co [µF]	0.12	0.81
Ex ic	IIC	IIB								
Lo [mH]	3	10,0								
Co [µF]	0.12	0.81								
Innenwiderstand R_i	331 Ω									
Zulassung	SIL 2 gem. EXIDA FMEDA									
MTTF	159 Jahre nach SN 29500 (Ed. 99) 40 °C									
Anzeigen										
Betriebsbereitschaft	grün									

**Messumformer-Speisetrenner
2-kanalig
IM33-22EX-HI/24VDC**

Schutzart	IP20
Brennbarkeitsklasse nach UL 94	V-0
Umgebungstemperatur	-25 ... +70 °C
	-25 ... +60 °C für UL, FM, TIIIS
Lagertemperatur	-40...+80°C
Relative Luftfeuchtigkeit	≤ 95 %
Abmessungen	110 x 18 x 110 mm
Gewicht	183 g
Montagehinweis	Montage auf Hutschiene oder Montageplatte
Gehäusewerkstoff	Polycarbonat/ABS
Elektr. Anschluss	4 x 3-polige abziehbare Klemmenblöcke mit Prüfbuchse, verpolsicher, Schraubanschluss
Anschlussquerschnitt	1 x 2.5 mm ² / 2 x 1.5 mm ²
Anzugsdrehmoment	0.5 Nm

**Messumformer-Speisetrenner
2-kanalig
IM33-22EX-HI/24VDC****Zubehör**

Typ	Ident-Nr.		Maßbild
IM-CC-3X2BU/2BK	6900475	Federzugklemmen für IM-Module (Ex-Geräte mit 18 mm Baubreite); Lieferumfang: 2 Stück 3-polige blaue Klemmen und 2 Stück 3-polige schwarze Klemmen.	