

## MASI67 E/A Modul

8 digitale Eingänge

Anschlussleitungen finden Sie im Kapitel "Anschlusstechnik" Alle Gehäuse sind vollvergossen

### [Link zum Produkt](#)

#### Abbildungen

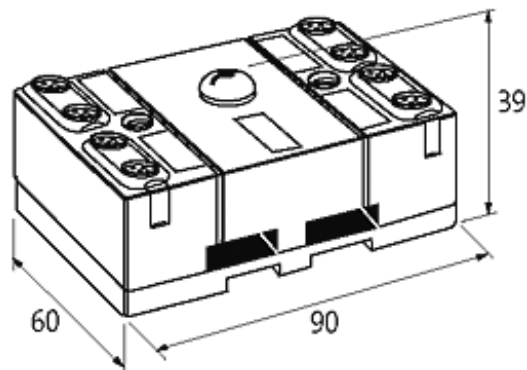
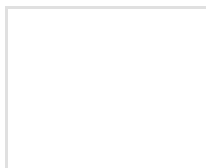


Abbildung stellvertretend

#### Zulassungen



#### Eingang

|                     |  |
|---------------------|--|
| Typ                 | für 3-Draht Sensoren oder mechanische Schalter, PNP          |
| Sensorversorgung US | max. 240 mA aus AS-Interface (kurzschluss- und überlastfest) |

**Allgemeine Daten**

|                       |   |
|-----------------------|---|
| Schutzart             | IP67  |
| Befestigungsart       | schnappbar auf Tragschiene (EN 60715) oder schraubbar |
| Temperaturbereich     | -20...+60 °C (Lagertemperatur -20...+70 °C)           |
| Abmessungen H x B x T | 94x60x39 mm   |

**Technische Daten**

|                            |   |
|----------------------------|---|
| Busspannung (AS-Interface) | 26.5...31.6 V DC                            |
| Summenstrom (AS-Interface) | max. 290 mA                                 |
| Adressierung               | über eingebaute Adressierbuchse oder Master |
| Adressbereich              | 1...62 (2 x 1...31 A oder B)                |
| Profil (IO/ID/ID2 Code)    | 2 x S-0.A.0                                 |

**Diagnose**

|                              |           |
|------------------------------|-----------|
| Kommunikationsstatus         | per LED   |
| Diagnose per LED             | pro Modul |
| Überwachung - keine Spannung | ja        |

**Kaufmännische Daten**

|                     |               |
|---------------------|---------------|
| EAN                 | 4048879049054 |
| eClass              | 27242604      |
| Mindestbestellmenge | 1             |
| Ursprungsland       | DE            |
| Zolltarifnummer     | 85176200      |