

Cube20 AO4 U/I

Erweiterungsmodul
AO4 - (E) U/I

[Link zum Produkt](#)

Abbildungen

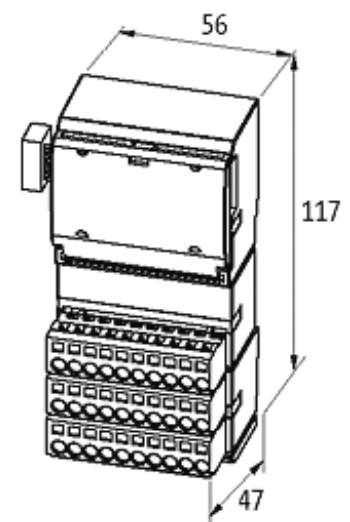
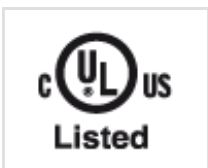


Abbildung stellvertretend

Zulassungen



Interne Kommunikation

Die in diesem Datenblatt enthaltenen Angaben wurden mit der größtmöglichen Sorgfalt erarbeitet.
Für Richtigkeit, Vollständigkeit und Aktualität ist die Haftung auf grobes Verschulden begrenzt. Stand: 07/15

Murrelektronik GmbH | Falkenstraße 3, 71570 Oppenweiler | Fon +49 (71 91) 47-0, Fax +49 (71 91) 47-491000 | shop@murrelektronik.de | shop.murrelektronik.de

Versorgung Modul	über Systemverbindung
Stromaufnahme	max. 25 mA aus System, max. 90 mA aus extern (UI), Leerlauf

Anschlüsse

Feldbus	Flachbandanschluss
Versorgung Sensor-System/Aktor	4 × Federkraftsteckklemmen, max. 2.5 mm ² (max. 12 A)
I/O-Steckplätze	24 × Federkraftsteckklemmen, max. 2.5 mm ²

Technische Daten

Betriebsspannung	24 V DC (EN 61131-2)
------------------	----------------------

Allgemeine Daten

Schutzart	IP20
Befestigungsart	schnappbar auf Tragschiene (EN 60715)
Temperaturbereich	0...+55 °C (Lagertemperatur -20...+85 °C)
Abmessungen H × B × T	117×56×47 mm

Spannungsausgänge

Lastwiderstand	min. 1 kOhm, (EN 61131-2)
Messbereich	±10 V DC, 0...10 V DC

Stromausgänge

Bürdenwiderstand	max. 600 Ohm, (EN 61131-2)
Messbereich	0...20 mA, 4...20 mA

Ausgang

Wandlungszeit (analog)	max. 1 ms (je Kanal)
Auflösung (analog)	15 Bit + Vorzeichen
Genauigkeit	max. 0.5 %
Galvanische Trennung	500 V DC zwischen Eingängen und interner Kommunikation

Diagnose

Kommunikationsstatus	per LED
Diagnose per LED	pro Modul und Kanal
Diagnose per BUS	pro Modul und Kanal
Überwachung - Unterspannung	ja
Überwachung - keine Spannung	nein
Kurzschluss und Überlast	ja
Aktorwarnung	pro Kanal per LED und BUS
Drahtbruch Unter-/Überschreitung Überlast	pro Kanal per LED und BUS

Kaufmännische Daten

Mindestbestellmenge	1
Ursprungsland	DE
Zolltarifnummer	85176200