



T4C 235-01Z

- 1 Leitungseinführung M 20 x 1.5
- Metallgehäuse
- weitgehend öl- und benzinbeständig
- 30 mm x 88,5 mm x 30 mm
- Betätiger nachträglich um 4 x 90° umsetzbar

Daten

Bestelldaten

Produkt-Typbezeichnung	T4C 235-01Z
Artikelnummer (Bestellnummer)	101103651
EAN (European Article Number)	4030661072890
eCl@ss Nummer, Version 9.0	27-27-06-09
eCl@ss Nummer, Version 11.0	27-27-06-09
ETIM Nummer, Version 6.0	EC002591
ETIM Nummer, Version 7.0	EC002591

Zulassungen - Vorschriften

Zertifikate	cULus CCC EAC CNCA
-------------	-----------------------------

Allgemeine Daten

Werkstoff des Gehäuses	Zink-Druckguss
Werkstoff der Gehäusebeschichtung	lackiert
Werkstoff des Betätigers	Nichtrostender Stahl
Werkstoff der Kontakte, elektrisch	Silber

Bruttogewicht 183 g

Allgemeine Daten - Eigenschaften

Anzahl der Sicherheitskontakte 1

Sicherheitsbetrachtung

Normen, Vorschriften BG-GS-ET-15
EN ISO 13849-1
EN 60947-5-1

Gebrauchsdauer 20 Jahre

Sicherheitsbetrachtung - Sicherheitsausgänge

B10d Öffner (NC) 20.000.000 Schaltspiele

Mechanische Daten

Betätigungselement Schwenkhebel
Mechanische Lebensdauer, minimum 1.000.000 Schaltspiele
Zwangsöffnungswinkel 12,5 °
Zwangsöffnungsdrehmoment 0,2 Nm
Öffnungswinkel 2 x 90°

Mechanische Daten - Anschlusstechnik

Anschluss, Stecker Schraubanschluss
Anschlussquerschnitt, minimum 0,75 mm²
Anschlussquerschnitt, maximum 2,5 mm²
Hinweis (Anschlussquerschnitt) Alle Angaben zum Anschlussquerschnitt verstehen sich einschließlich Aderendhülsen.

Mechanische Daten - Abmessungen

Länge des Sensors 30 mm
Breite des Sensors 30 mm

Höhe des Sensors	161 mm
Höhe des Betätigers	78 mm

Umgebungsbedingungen

Schutzart	IP67
Umgebungstemperatur, minimum	-30 °C
Umgebungstemperatur, maximum	+80 °C

Umgebungsbedingungen - Isolationskennwerte

Bemessungsisolationsspannung U_i	500 V
Bemessungsstoßspannungsfestigkeit U_{imp}	6 kV

Elektrische Daten

Thermischer Dauerstrom	10 A
Spannung, Gebrauchskategorie AC-15	230 VAC
Strom, Gebrauchskategorie AC-15	4 A
Spannung, Gebrauchskategorie DC-13	24 VDC
Strom, Gebrauchskategorie DC-13	1 A
Schaltelement	Öffner (NC)
Schaltprinzip	Schleichschaltglied
Schalhäufigkeit	5.000 /h

Typenschlüssel

Produkt-Typbezeichnung:
T(1)C 235-(2)Z-(3)

(1)	
3	Linksausführung
4	Pendeltürenauführung
5	Rechtausführung
(2)	
01	1 Öffner (NC)
02	2 Öffner (NC)
11	1 Schließer (NO) / 1 Öffner (NC)
(3)	
<i>ohne</i>	Leitungseinführung M20
ST	M12 Steckeranschluss in A-Codierung (Achtung! Die Ausführungen mit Steckeranschluss dürfen gem. EN 60204-1 nur in PELV-Stromkreisen verwendet werden.)
ST-2310	M12 Steckeranschluss in B-Codierung (Achtung! Die Ausführungen mit Steckeranschluss dürfen gem. EN 60204-1 nur in PELV-Stromkreisen verwendet werden.)

Abbildungen

Produktbild (Katalogeinzelphoto)

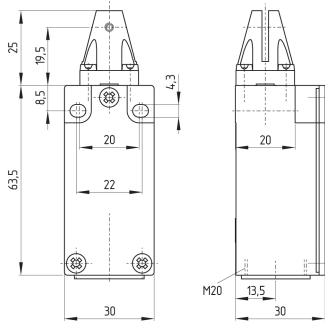


ID: k235cf02

| 253,1 kB | .jpg | 112.889 x 258.233 mm - 320 x 732 Pixel - 72 dpi

| 137,2 kB | .png | 74.083 x 169.333 mm - 210 x 480 Pixel - 72 dpi

Maßzeichnung Grundgerät



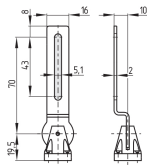
ID: kc235g01

| 32,8 kB | .cdr |

| 4,8 kB | .png | 74.083 x 73.731 mm - 210 x 209 Pixel - 72 dpi

| 148,5 kB | .jpg | 352.778 x 351.719 mm - 1000 x 997 Pixel - 72 dpi

Maßzeichnung Betätiger

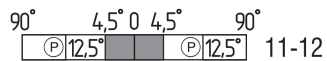


ID: 1c235b02

| 3,2 kB | .png | 74.083 x 51.858 mm - 210 x 147 Pixel - 72 dpi

| 58,7 kB | .jpg | 352.778 x 247.297 mm - 1000 x 701 Pixel - 72 dpi

Schaltwegdiagramm



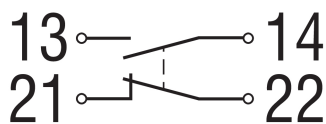
ID: kc235s06

| 19,3 kB | .cdr |

| 1,9 kB | .png | 74.083 x 13.053 mm - 210 x 37 Pixel - 72 dpi

| 44,9 kB | .jpg | 352.778 x 61.736 mm - 1000 x 175 Pixel - 72 dpi

Kontaktbild



ID: k1o1sk01

| 52,2 kB | .jpg | 352.778 x 143.581 mm - 1000 x 407 Pixel - 72 dpi

dpi

K.A. Schmersal GmbH & Co. KG, Möddinghofe 30, 42279 Wuppertal

Die genannten Daten und Angaben wurden sorgfältig geprüft. Abbildungen können vom Original abweichen.

Weitere technische Daten finden Sie in der Betriebsanleitung. Technische Änderungen und Irrtümer vorbehalten.

Generiert am: 12.08.2021, 06:00