



Fußschalter mit Kunststoffgehäuse

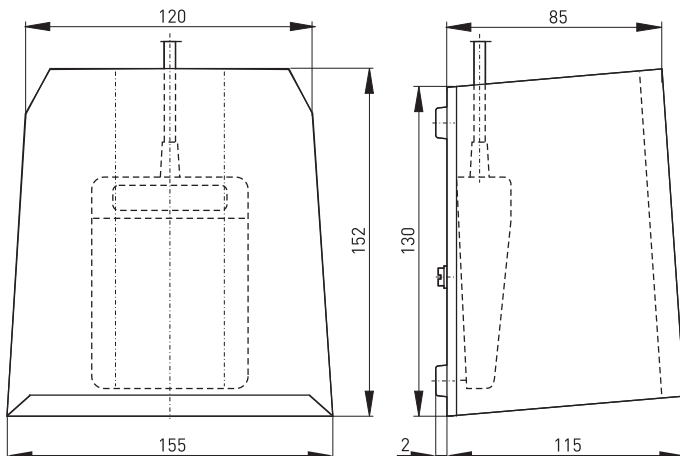
KFS 1PW-2m

Material-Nr.: 1049352 (Alte Material-Nr.: 88231003)

Merkmale/Optionen:

- Kunststoffgehäuse
- Mit Metall-Schutzhaube

Maßzeichnung



Technische Daten

Angewandte Normen	EN 60947-5-1
Gehäuse	glasfaserverstärkter, schlagfester Thermoplast, selbstverlöschend UL 94 V-0
Pedal	glasfaserverstärkter, schlagfester Thermoplast, selbstverlöschend UL 94 V-0
Schutzhaube	Stahl, lackiert
Anschlussart	Anschlussleitung 3 x AWG 20
Leitungslänge	2 m
Leitungsdurchmesser	4,8 mm ±3%
Anschlussquerschnitt	3 x 0,52 mm ²
Schutzart	IP 65 nach IEC/EN 60529
Schaltsystem	Sprungschaltung: Mikroschalter
Schaltspannung	12 ... 250 VAC/DC
Einschaltstrom	max. 5 A
Einschaltleistung	max. 1250 VA
Kurzschlusschutz	5 A gG/gN-Sicherung
Umgebungstemperatur	-10 °C ... +60 °C
Mech. Lebensdauer	> 1 Million Schaltspiele
Zulassungen	
Gewicht	885 g



Fußschalter mit Kunststoffgehäuse

KFS 1PW-2m

Material-Nr.: 1049352 (Alte Material-Nr.: 88231003)

Schaltbild

