



Positionsschalter

E 12 WHL - 5m

Material-Nr.: 1044558 (Alte Material-Nr.: 12716906)

Merkmale/Optionen:

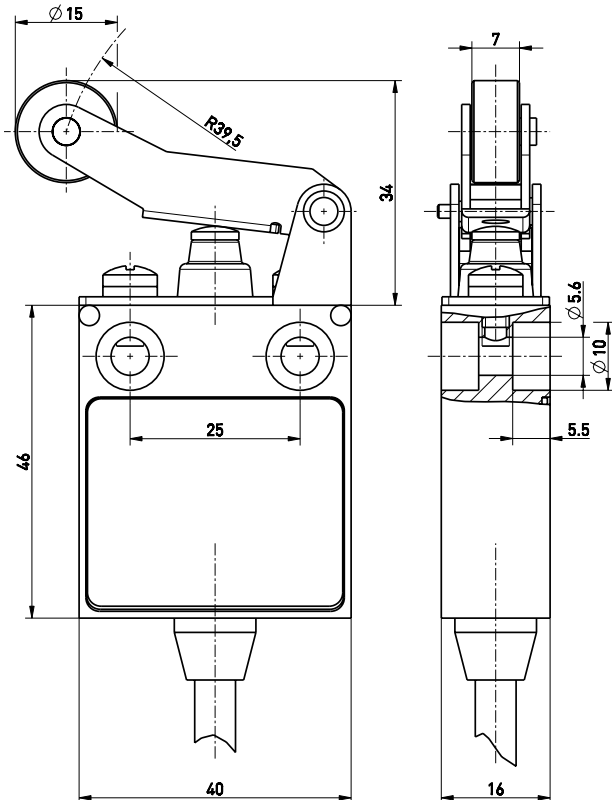
- Metallgehäuse
- Sprungschaltung, Wechsler mit Einfachunterbrechung
- Aneinanderreihbar
- Mit konfektionierter Leitung, Leitungslänge 5 m

Hinweise

- Betätigung von links sollte vermieden werden, da hierdurch die Lebensdauer des Positionsschalters reduziert wird.
- Betätiger um 180° gedreht auf Anfrage lieferbar
- Mit Kunststoffrolle auf Anfrage erhältlich

- Betätiger: Langer Rollenhebel mit Dichtmanschette WHL
- Betätigungsgeschwindigkeit max. 0,5 m/s bei einem vertikalen Anfahrwinkel von $\alpha = 40^\circ$ und $\beta = 30^\circ$
- Metallrolle
- Manschette zum Schutz vor Eindringen von Schmutz

Maßzeichnung



Technische Daten

Angewandte Normen	EN 60947-5-1
Gehäuse	Aluminium-Druckguss, lackiert
Schutzart	IP 67 nach IEC/EN 60529
Kontaktmaterial	Silber
Schaltelemente	1 Wechsler mit Einfachunterbrechung, Form C
Schaltsystem	Sprungschaltung
Anschlussart	Anschlussleitung H05VV-F
Anschlussquerschnitt	4 x 0,75 mm ²
Bemessungsstoßspannungsfestigkeit U_{imp}	4 kV
Bemessungsisolationsspannung U_i	250 V
Konventioneller thermischer Strom I_{the}	5 A
Gebrauchskategorie	AC-15; DC-13
Bemessungsbetriebsstrom/-spannung I_e/U_e	5 A/250 VAC; 0,16 A/230 VDC
Kurzschlusschutz	5 A gG/gN-Sicherung
Mech. Lebensdauer	> 1 Million Schaltspiele
Schalzhäufigkeit	max. 1800/h
Umgebungstemperatur	-20 °C ... +75 °C
Zulassungen	
Gewicht	500 g

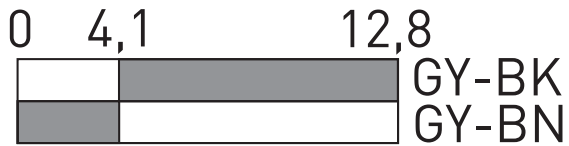


Positionsschalter

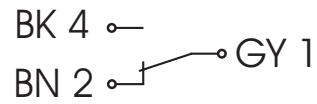
E 12 WHL - 5m

Material-Nr.: 1044558 (Alte Material-Nr.: 12716906)

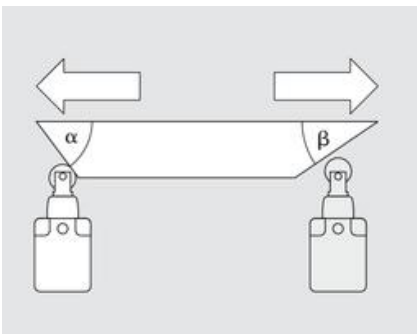
Schaltwegdiagramm



Schaltbild



Anfahrwinkel



α - Anfahrwinkel von rechts

β - Anfahrwinkel von links bezogen auf die Hebelposition wie in Zeichnung abgebildet