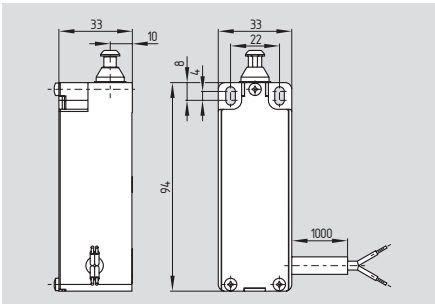


Positionsschalter mit Sicherheitsfunktion

ZSM 241



- **Rückstellung durch Fernauslösung**
- Kunststoffgehäuse
- Schaltfunktion rastend
- mit geringer Betätigungskraft und kurzem Vorlaufweg
- Magnetsprungsystem (Z)
- Schutzart IP 54
- Kontakte: 1 Öffner
- Anschlussleitung 1 m
andere Leitungslängen auf Anfrage
- weitgehend öl- und benzinbeständig
- Einsatz ideal für Geschwindigkeitsbegrenzer oder Zugangssicherung zur Schachtgrube
- Befestigungsmaße nach DIN EN 50047 (klein)

Technische Daten

Vorschriften: IEC/EN 60947-1
DIN VDE 0660-200
BG-GS-ET-15
EN 81-1/2

Gehäuse: glasfaserverstärkter Thermoplast,
selbstverlöschend

Schutzart: IP 54
gem. IEC/EN 60529
DIN VDE 0470-1

Kontaktmaterial: Silber

Schaltglieder: Öffner mit
Doppelunterbrechung;
Spule für elektromagnetische
Rückstellung

Schaltsystem: ⊖ IEC 60947-5-1;
Magnetsprungsystem,
zwangsoffnender Öffner

U_{imp} : 4 kV

U_i : 250 V

Gebrauchskategorie: AC-15 / DC-13

I_e/U_e : 4 A / 230 V AC,
4 A / 24 V DC,

Kurzschlusschutz: 4 A GL-gI

Umgebungstemperatur: - 25 °C ... + 40 °C

Kontaktöffnungsweite: 2 x 2 mm

Mech. Lebensdauer: 5 x 10⁴ Schaltspiele

Betätigungskraft: 6 N (± 2 N)

Bemessungssteuerspeisespannung: 230 VAC / 50 Hz

Magnet: 3 % ED

Betätiger

Druckbolzen

S

Prüfzeichen



Bestelldaten

Z1M 241-01xr-2

Nr.	Einfügen	Beschreibung
①	S	Standardstößel
	2S	verstellbarer Stößel
②	R	Kabelausgang rechts
	L	Kabelausgang links