

## ARTIKEL 079287 SN02R12-502-M

Beschreibung	Technische Daten	Zubehör	Downloads
--------------	------------------	---------	-----------



### Merkmale

- › Stößelabstand 12 mm
- › Gehäusebauform stehend, kleiner Flansch
- › Schutzart IP67 nach IEC 60529

### Schaltelement

ES 502 E Sprungschaltglied 1 Ö + 1 S

### Zulassungen



### Mechanische Werte und Umgebung

Bauform	stehend
Gehäusewerkstoff	Aluminium-Druckguss eloxiert

Masse	netto	0,4 kg
Umgebungstemperatur		-5 ... 80 °C
Schutzart		IP67
Mechanische Lebensdauer		30 x 10 <sup>6</sup>
Kontaktwerkstoff		Silberlegierung, hauchvergoldet
Schaltprinzip		Sprungschaltglied <b>[1]</b>
Stößelabstand		12 mm
Einbaulage		beliebig
Anzahl Schaltelemente		2
Anzahl Öffner		2
Anzahl Schließer		2
Anschlussart		2 x M20 x 1,5
Anfahrsgeschwindigkeit	max.	0,01 ... 80 m/min
Betätigungselement	Gleitlager	Rollenstößel <b>[2]</b>
Betätigungskraft		min. 20 N

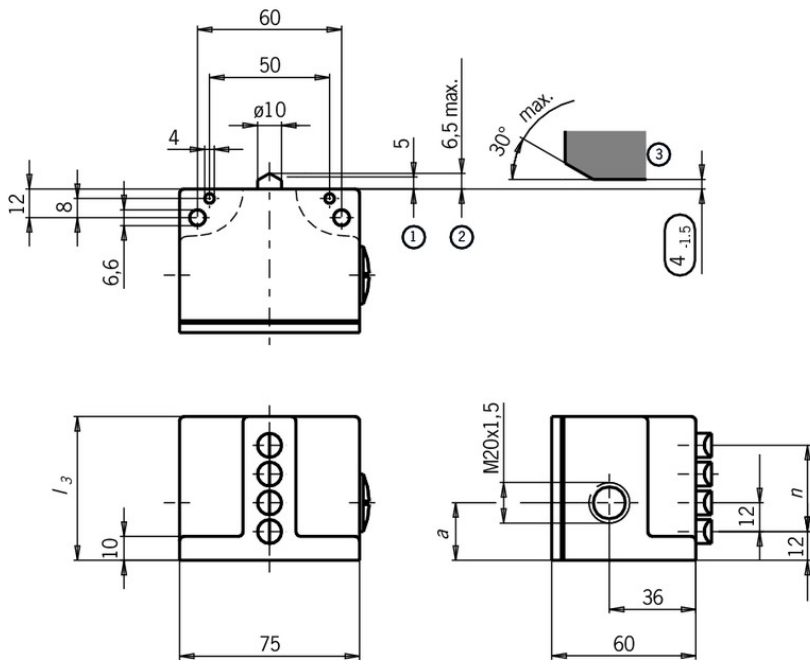
### Elektrische Anschlusswerte

thermischer Bemessungsstrom $I_{th}$		8 A
Gebrauchskategorie nach EN 60947-5-1	AC-15	6A 230V
	DC-13	6A 24V
	AC-12	8A 250V
Kurzschlusschutz nach IEC 60269-1 (Sicherung)		8A gG
Bemessungsisolationsspannung $U_i$		250 V
Bemessungsstoßspannungsfestigkeit $U_{imp}$		2,5 kV
Schaltstrom	min. bei DC 12V	min. 10 mA
Anschlussquerschnitt		0,34 ... 1,5 mm <sup>2</sup>

**[1]** Schließzeit < 4 Prelldauer < 3

**[2]** Schaltpunktgenauigkeit  $\pm 0,01$ . Die reproduzierbare Schaltpunktgenauigkeit bezieht sich auf den axialen Weg des Stößels und dem mit ca. 2000 Schaltspielen eingefahrenen Schaltelement ES 502 E.

# Maßzeichnung



6	84	24
5	72	24
4	60	24
3	48	24
2	36	19
<b>n</b>	<b>13</b>	<b>a</b>
Anzahl der Stößel ④		

## Legende

- 1 Schaltpunkt
- 2 Ruhestellung
- 3 Nocken
- 4 n Anzahl der Stößel

# ES 502 E



## Anleitungen

- Betriebsanleitung Präzisions-Reihengrenztaster SN 12/16 mm

	Dok.-Nr.	Version	Sprache	Download
Betriebsanleitung Präzisions-Reihengrenztaster SN 12/16 mm	032308	08-07/16		1.2 MB
Mode d'emploi Boîtiers multipistes de précision SN 12/16 mm				
Istruzioni di impiego Finecorsa multipli di precisione SN 12/16 mm				
Operating Instructions Precision Multiple Limit Switches SN 12/16 mm				

## Kataloge

- Positionsschalter und Reihengrenztaster

Dok.-Nr.    Version    Sprache    Download

Positionsschalter und Reihengrenztaster	157835	01-03/18		 4.1 MB
Interrupteurs de position et boîtiers multipistes	157837	01-03/18		 4.1 MB
Position Switches and Multiple Limit Switches	157836	01-03/18		 4.1 MB

### **CAD-Daten**

CAD Daten für diesen Artikel auf TraceParts