

Datenblatt - T4V7H 336-11ZUE

Positionsschalter / 336 Kunststoffgehäuse - EN 50041 mit Betätiger / 336 Rollenschwenkhebel 7H



(Die Abbildung kann vom Original abweichen!)

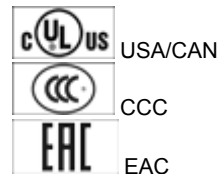
- Bauform nach EN 50041
- **nur für Positionieraufgaben verwendbar**
- Kunststoffgehäuse
- Betätiger in 10° Schritten einstellbar
- schutzisoliert
- weitgehend öl- und benzinbeständig
- große Auswahl an Betätigungselementen
- Betätigungselemente um 4 x 90° umsetzbar
- schmale Bauform
- 1 Leitungseinführung M 20 x 1.5

Bestelldaten

| | |
|------------------------|-----------------|
| Produkt-Typbezeichnung | T4V7H 336-11ZUE |
| Artikelnummer | 101060454 |
| EAN Code | 4030661044033 |
| eCI@ss | 27-27-26-01 |

Zulassung

Zulassung




Sicherheitsbetrachtung

| | |
|------------------------------|--|
| Vorschriften | EN ISO 13849-1 |
| B _{10d} Öffner (NC) | 20.000.000 |
| Gebrauchsdauer | 20 Jahre |
| Hinweis | $MTTF_d = \frac{B_{10d}}{0,1 \times n_{op}}$ $n_{op} = \frac{d_{ap} \times h_{cp} \times 3600 \text{ s/h}}{t_{cycle}}$ |

Allgemeine Daten

| | |
|--------------|---------------------------|
| Produkt-Name | 336 Rollenschwenkhebel 7H |
|--------------|---------------------------|

| | |
|--|---|
| Vorschriften | EN 60947-5-1, BG-GS-ET-15 |
| Richtlinienkonformität (J/N)  | Ja |
| für Sicherheitsfunktionen geeignet (J/N) | Nein |
| Werkstoffe | |
| - Werkstoff des Gehäuses | Kunststoff, glasfaserverstärkter Thermoplast, selbstverlöschend |
| - Werkstoff des Hebels | Metall |
| - Werkstoff der Rolle | Kunststoff |
| - Werkstoff der Kontakte | Silber |
| Gehäusebeschichtung | keine |
| Gehäusebauform | Normbauform |
| Gewicht | 160 g |

Mechanische Daten

| | |
|--|--|
| Ausführung des elektrischen Anschlusses | Schraubanschluss |
| Anschlussquerschnitt | |
| - min. Anschlussquerschnitt | 0,75 mm ² |
| - max. Anschlussquerschnitt | 2,5 mm ² |
| Mechanische Lebensdauer | 30.000.000 Schaltspiele |
| Schalzhäufigkeit | max. 5000 /h |
| Hinweis | Alle Angaben zum Anschlussquerschnitt verstehen sich einschließlich Aderendhülsen. |
| Ausführung des Betätigungselements | Rollenschwenkhebel |
| Betätigungsdrehmoment | min. 31 Ncm |
| Prelldauer | < 2 ms |
| Umschaltzeit | entsprechend der Betätigungsgeschwindigkeit |
| Betätigungsgeschwindigkeit bei einem vertikalen Anfahrwinkel von 30° | |
| - min. Betätigungsgeschwindigkeit | |
| - max. Betätigungsgeschwindigkeit | 2,5 m/s |

Umgebungsbedingungen

| | |
|----------------------------|--------|
| Umgebungstemperatur | |
| - min. Umgebungstemperatur | -30 °C |
| - max. Umgebungstemperatur | +80 °C |
| Schutzart | IP67 |

Elektrische Daten

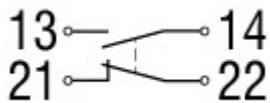
| | |
|--|--|
| Ausführung des Schaltelementes | Schließer (NO), Öffner (NC) |
| Schaltprinzip | Schleifschaltung mit Überdeckung |
| Anzahl der Hilfskontakte | 1 St. |
| Anzahl der Sicherheitskontakte | 1 St. |
| Bemessungsstoßspannungsfestigkeit U _{imp} | 6 kV |
| Bemessungsisolationsspannung U _i | 500 V |
| Thermischer Dauerstrom I _{the} | 10 A |
| Gebrauchskategorie | AC-15: 230 V / 4 A, DC-13: 24 V / 4 A |
| Bedingter Bemessungskurzschlussstrom | 1000 A |
| Kurzschlusschutz | 6 A gG D-Sicherung |

Abmessungen

Abmessungen des Sensors

| | |
|----------------------|----------|
| - Breite des Sensors | 40,5 mm |
| - Höhe des Sensors | 173,5 mm |
| - Länge des Sensors | 57 mm |

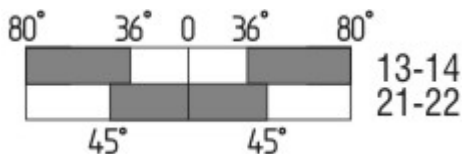
Kontaktbild



Hinweis zum Kontaktbild

- zwangsöffnender Öffnerkontakt
- betätigt
- unbetätigt
- Schließerkontakt
- Öffnerkontakt

Schaltwegdiagramm



Hinweis zum Schaltwegdiagramm

- Kontakt geschlossen
- Kontakt geöffnet
- Einstellbereich
- Rastpunkt
- Zwangsöffnungsweg/- winkel
- VS** Verstellbereich Schließer
- VÖ** Verstellbereich Öffner
- N** Nachlauf

Die dargestellten Schaltwege für die Schließer- und Öffnerkontakte sind auf andere Kontaktkombinationen übertragbar.

Bestellindex

Der Bestellindex wird an die Typenbezeichnung des Schalters angehängt.

Bestellbeispiel: T4V7H 336-11ZUE-NPT

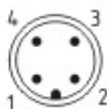
...-NPT

Leitungseinführung NPT 1/2"

...-1637

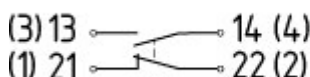
0,3 µm Kontaktvergoldung

...-ST



M12 Steckeranschluss in A-Codierung
 Bemessungsstoßspannungsfestigkeit U_{imp} : 4 kV
 Bemessungsisolationsspannung U_i : 250 V
 Bemessungsbetriebsspannung U_e : 230 V
 Bemessungsbetriebsstrom I_e : 4 A

...-2310



M12 Steckeranschluss in B-Codierung
 Bemessungsstoßspannungsfestigkeit U_{imp} : 4 kV
 Bemessungsisolationsspannung U_i : 250 V
 Bemessungsbetriebsspannung U_e : 230 V
 Bemessungsbetriebsstrom I_e : 4 A

Typenschlüssel

(1)(2) 336-(3)Z(4)-(5)-(6)-(7)

(1)

Z Sprungschaltung
T Schleichschaltung

(2)

S Druckbolzen S
R Rollendruckbolzen R
H Rollenschwenkhebel H
10H Stabschwenkhebel 10H
7H Rollenschwenkhebel 7H
1K Rollenhebel 1K
3K Winkelhebel 3K

(3)

11 1 Schließer (NO) / 1 Öffner (NC)
02 2 Öffner (NC)
20 2 Schließer (NO), (*Schalter mit 2 Schließerkontakten sind nicht für Sicherheitsaufgaben geeignet*)
01/01 1 Öffner (NC) links / 1 Öffner (NC) rechts

(4)

H Schleichschaltung mit Staffelung
UE Schleichschaltung mit Überdeckung

(5)

ohne Leitungseinführung M20
NPT Leitungseinführung NPT 1/2"
ST M12 Steckeranschluss in A-Codierung
ST-2310 M12 Steckeranschluss in B-Codierung

(6)

2138 Rollenschwenkhebel 7H für Positionsschalter mit Sicherheitsfunktion

(7)

1637 Kontaktvergoldung

Dokumente

Betriebsanleitung und Konformitätserklärung (de) 157 kB, 18.06.2018

Code: mrlk_zt332-335-336-355_de

Betriebsanleitung und Konformitätserklärung (nl) 162 kB, 27.06.2018

Code: mrlk_zt332-335-336-355_nl

Betriebsanleitung und Konformitätserklärung (cs) 195 kB, 28.02.2019

Code: mrlk_zt332-335-336-355_cs

Betriebsanleitung und Konformitätserklärung (it) 162 kB, 27.06.2018

Code: mrlk_zt332-335-336-355_it

Betriebsanleitung und Konformitätserklärung (pt) 163 kB, 27.06.2018

Code: mrlk_zt332-335-336-355_pt

Betriebsanleitung und Konformitätserklärung (pl) 198 kB, 27.06.2018

Code: mrlk_zt332-335-336-355_pl

Betriebsanleitung und Konformitätserklärung (en) 160 kB, 18.06.2018

Code: mrlk_zt332-335-336-355_en

Betriebsanleitung und Konformitätserklärung (fr) 164 kB, 27.06.2018

Code: mrlk_zt332-335-336-355_fr

Konformitätserklärung (es) 91 kB, 18.06.2018

Code: KAS_konfi_nsr_zt2xx-3xx_es

Konformitätserklärung (pl) 130 kB, 18.06.2018

Code: KAS_konfi_nsr_zt2xx-3xx_pl

Konformitätserklärung (it) 89 kB, 18.06.2018

Code: KAS_konfi_nsr_zt2xx-3xx_it

Konformitätserklärung (pt) 90 kB, 18.06.2018

Code: KAS_konfi_nsr_zt2xx-3xx_pt

Konformitätserklärung (fr) 89 kB, 18.06.2018

Code: KAS_konfi_nsr_zt2xx-3xx_fr

Konformitätserklärung (de) 581 kB, 07.06.2018

Code: KAS_konfi_nsr_zt2xx-3xx_de

Konformitätserklärung (en) 579 kB, 07.06.2018

Code: KAS_konfi_nsr_zt2xx-3xx_en

Konformitätserklärung (nl) 89 kB, 18.06.2018

Code: KAS_konfi_nsr_zt2xx-3xx_nl

CCC Zertifikat (en) 187 kB, 03.08.2015

Code: q_347p02

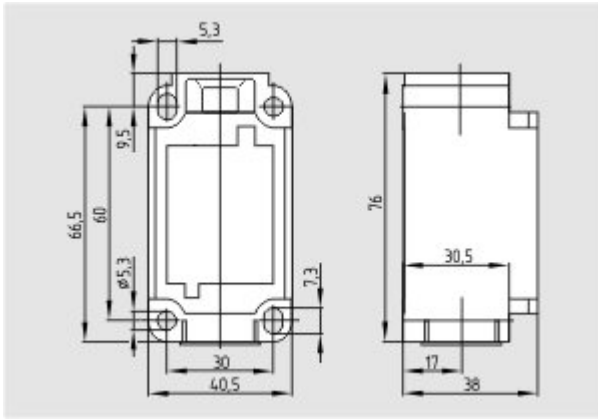
CCC Zertifikat (cn) 166 kB, 03.08.2015

Code: q_347p03

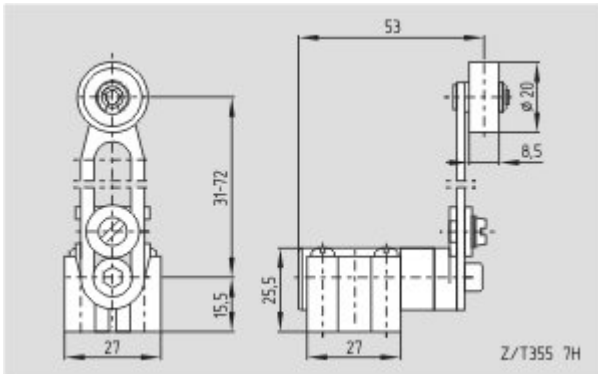
EAC Zertifikat (ru) 844 kB, 05.10.2015

Code: q_6037p17_ru

Abbildungen



Maßzeichnung (Grundgerät)



Maßzeichnung (Betätiger)