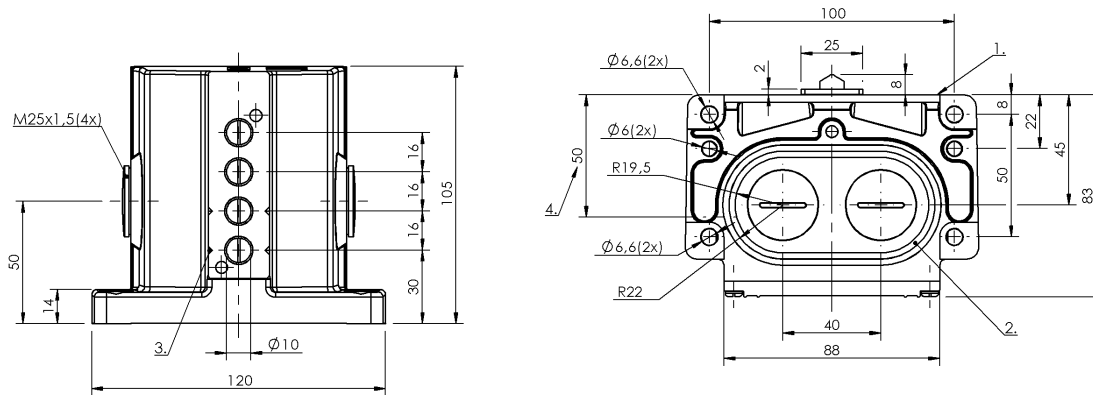


BNS 813-D04-D16-100-20-02
BNS00YW



1) Bezugskante 2) Dichtring 3) Mark. Sicherh. Schaltstelle 4) Kabeldurchlass



Allgemeine Merkmale

Ausführung	Sicherheit DIN EN 60204-1
DIN-Schalter	DIN 43697
Grundnorm	IEC 60947-5-1
Wirkprinzip	1-4. Schaltstelle: mechanisch
Zulassung / Konformität	CE CCC

Anzeige/Bedienung

Funktionsanzeige	1-4. Schaltstelle: keine
------------------	--------------------------

Elektrische Merkmale

Bemessungsbetriebsspannung Ue	1-4. Schaltstelle: 250 V AC
Dauerstrom	1-4. Schaltstelle: 6 A
Schalzhäufigkeit	1-2. Schaltstelle: 160/min 3-4. Schaltstelle: 300/min

Elektrischer Anschluss

Anschlussart	1-4. Schaltstelle: Schraubanschluss
--------------	--

Erfassungsbereich/Messbereich

Reproduzierbarkeit	1-2. Schaltstelle: ±0.02 mm 3-4. Schaltstelle: ±0.002 mm
Schaltstellenabstand	16 mm

Funktionale Sicherheit

B10d	BSE 30.0: 30 Mio. Schaltzyklen BSE 85: 1 Mio. Schaltzyklen
Diagnosedeckungsgrad	0.0 %
Funktionale Sicherheit	nein
Gebrauchsdauer	20 a

Material

Gehäusematerial	Aluminium
Kontaktmaterial	1-2. Schaltstelle: Feinsilber 3-4. Schaltstelle: Feinsilber, vergoldet
Oberflächenschutz	eloxiert
Stößelmaterial	1-4. Schaltstelle: Edelstahl (1.4034)

Mechanische Merkmale

Abmessung	120 x 105 x 83 mm
Abstand Nocken - Bezugskante	1-4. Schaltstelle: 4.50...5.00 mm
Anfahrsgeschwindigkeit	1-4. Schaltstelle: 40 mm/min
Anfahrriichtung	längs, parallel zur Anschraubfläche
Anzahl der Schaltstellen	4x Dach
Einbau	senkrecht
Flansch, Durchführung	2 Gewindeausgänge M25
Lebensdauer mechanisch	1-2. Schaltstelle: 1 Mio. Schaltspiele 3-4. Schaltstelle: 30 Mio. Schaltspiele
Schaltbetätigungskraft	1-2. Schaltstelle: 30 N 3-4. Schaltstelle: 20 N
Schaltelement	1-2. Schaltstelle: BSE 85 3-4. Schaltstelle: BSE 30.0

BNS 813-D04-D16-100-20-02 BNS00YW

Stößelabstand 1. Schaltstelle	30 mm
Stößelform	1-4. Schaltstelle: Dach

Umgebungsbedingungen

Schutzart IEC 60529	IP67
Umgebungstemperatur	-5...85 °C

Die Angabe des MTTF- / B10d-Wertes stellt keine verbindlichen Beschaffenheits- und/oder Lebensdauerzusagen dar; es handelt sich lediglich um Erfahrungswerte ohne bindenden Charakter. Durch diese Wertangaben wird auch nicht die Verjährungsfrist von Mängelansprüchen verlängert oder sonst in irgend einer Form beeinflusst.

Wir weisen darauf hin, dass die hier aufgeführten Produkte alleine keine Sicherheitsbauteile in Sinne der Maschinenrichtlinie 2006/42/EG Artikel 2c sind. Es ist jedoch möglich durch zweikanalige Verwendung der Produkte entsprechende Strukturen nach EN 13849-1 mit hohem Performance-Level aufzubauen.

Anschlussbild

