



## Positionsschalter mit Sicherheitsfunktion EM 95 WHM 10/1S

Material-Nr.: 1050086 (Alte Material-Nr.: 95114003)

### Merkmale/Optionen

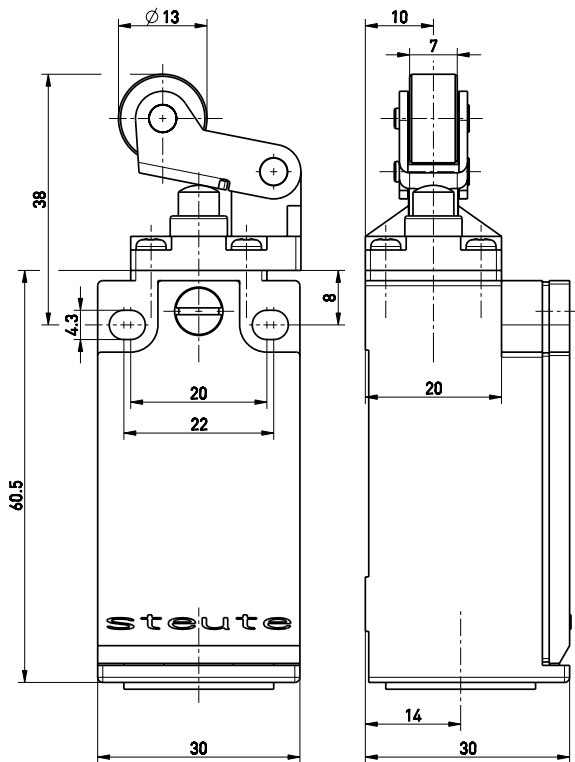
- Kunststoffgehäuse
- Querlanglöcher
- Schutzisoliert
- Sprungschaltung  $\ominus$ , Wechsler mit Doppelunterbrechung
- Weitgehend öl- und benzinbeständig

- Betätiger: Metall-Rollenhebel mit Dichtmanschette WHM
- Betätigungsgeschwindigkeit max. 0,5 m/s bei einem vertikalen Anfahrwinkel von  $\alpha = 40^\circ$  und  $\beta = 25^\circ$
- Manschette zum Schutz vor Eindringen von Schmutz
- Abriebfeste Kunststoffrolle
- Betätiger um  $4 \times 90^\circ$  umsetzbar

### Hinweis

- Mit Metallrolle auf Anfrage erhältlich

### Maßzeichnung



### Technische Daten

Vorschriften	EN ISO 13849-1; EN 60947-5-1
Bauart	EN 50047
Gehäuse	glasfaserverstärkter, schlagfester Thermoplast, selbstverlöschend UL 94-V0
Schutzart	IP 67 nach IEC/EN 60529
Kontaktmaterial	Silber
Schaltsystem	Sprungschaltung, Öffner zwangsöffnend $\ominus$
Schaltelemente	Wechsler mit Doppelunterbrechung Zb, galvanisch getrennte Kontaktbrücken
Anschlussart	Schraubanschlussklemmen
Anschlussquerschnitt	max. 2,5 mm <sup>2</sup> (einschl. Aderendhülsen)
Leitungseinführung	1 x M20 x 1,5
B <sub>10d</sub> (10 % Nennlast)	2 Millionen
T <sub>M</sub>	max. 20 Jahre
U <sub>imp</sub>	4 kV
U <sub>i</sub>	400 V
I <sub>the</sub>	6 A
Gebrauchskategorie	AC-15; DC-13
I <sub>e</sub> /U <sub>e</sub>	6 A/400 VAC; 0,25 A/230 VDC; 4 A/24 VDC
Kurzschlusschutz	6 A gG/gN-Sicherung
Mech. Lebensdauer	> 1 Million Schaltspiele
Schalhäufigkeit	1800/h
Umgebungstemperatur	-20 °C ... +80 °C
Kontaktöffnungsweite	2 x 3,5 mm
Zulassungen	
Gewicht	70 g

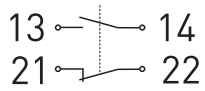
Irrtümer und technische Änderung vorbehalten.



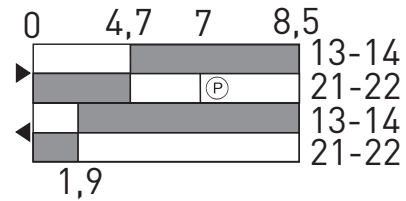
## Positionsschalter mit Sicherheitsfunktion EM 95 WHM 10/1S

Material-Nr.: 1050086 (Alte Material-Nr.: 95114003)

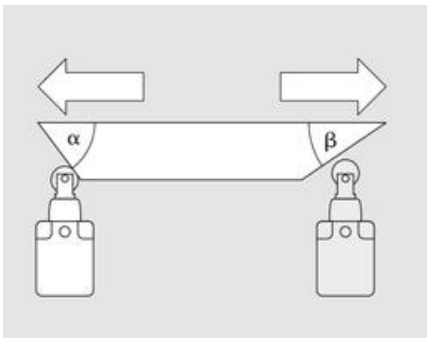
### Schaltbild



### Schaltwegdiagramm



### Anfahrwinkel



$\alpha$  - Anfahrwinkel von rechts  
 $\beta$  - Anfahrwinkel von links bezogen auf die Hebelposition wie in Zeichnung abgebildet