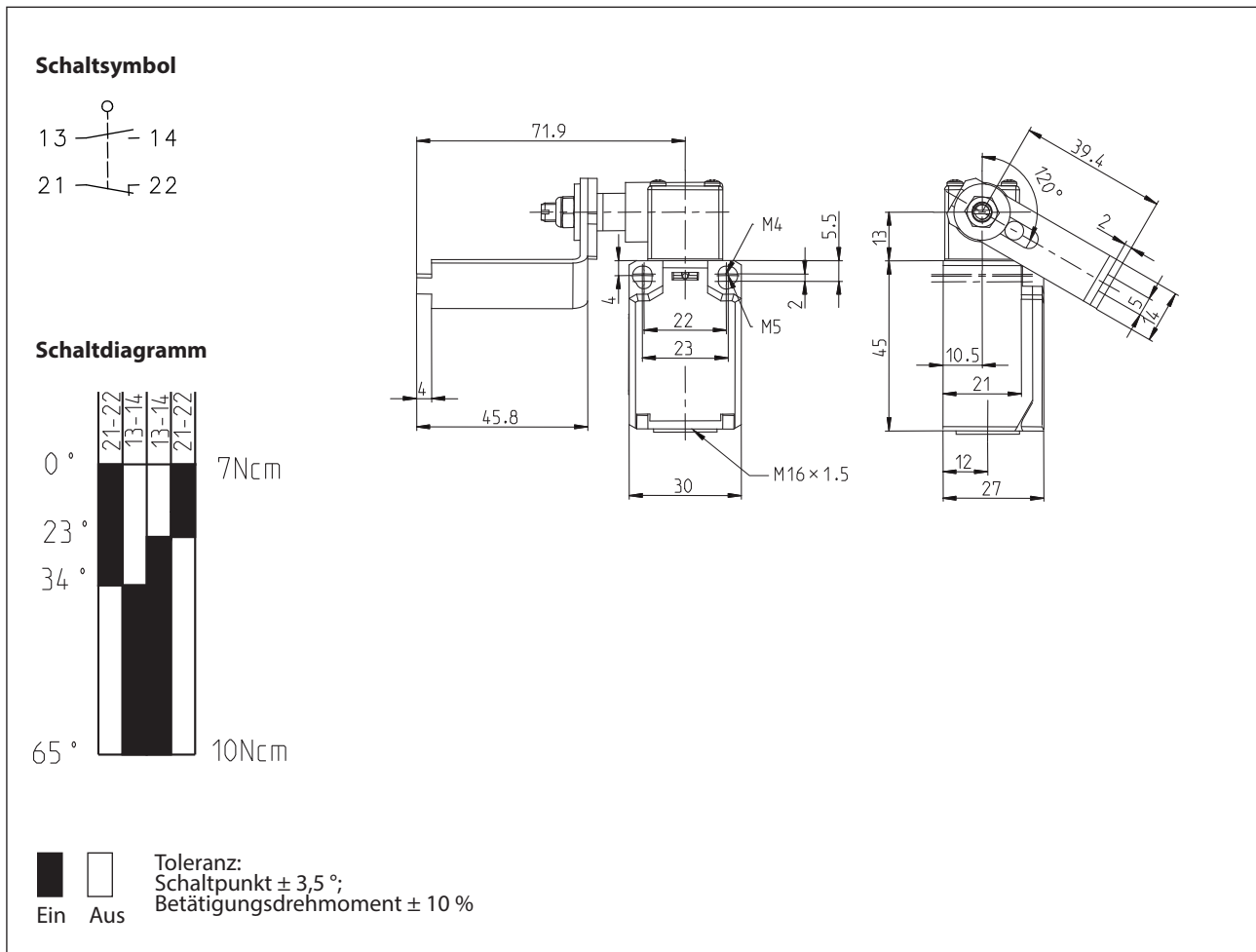


Isolierstoffgekapselter Grenztaster Baureihe T12

Typbezeichnung **T12-SU1 AV 90GR**

Artikelnummer **6188186055**



Elektrische Daten		
Bemessungsisolationsspannung	U_i	250 V AC
Konv. thermischer Strom	I_{the}	10 A
Bemessungsbetriebsspannung	U_e	240 V
Gebrauchskategorie		AC-15, U_e/I_e 240 V / 3 A
Kurzschlusschutzeinrichtung		Schmelzsicherung 6 A gG
Schutzklasse		II, schutzisoliert

Mechanische Daten	
Gehäuse	PBT, glasfaserverstärkt; rot
Deckel	PA6.6, schwarz
Betätigung	Achshebelgehäuse, Hebel
Umgebungstemperatur	-30 °C ... +80 °C
Kontaktart	1 Öffner, 1 Schließer
Mechanische Lebensdauer	3 x 10 ⁶ Schaltspiele
Schalzhäufigkeit	≤ 100 / min.
Befestigung	2 x M4 oder 2 x M5
Anschlussart	4 Schraubanschlüsse (M3,5)
Leiterquerschnitte	Eindrätig 0,5 ... 1,5 mm ² oder Litze mit Aderendhülse 0,5 ... 1,5 mm ²
Kabeleinführung	1 x M16 x 1,5
Gewicht	≈ 0,09 kg
Einbaulage	beliebig
Schutzart	IP65 nach EN 60529; DIN VDE 0470 T1

Anfahrmöglichkeiten
<p>Die Betätigungseinrichtung kann von 2 Seiten angefahren werden. Durch Lösen der 4 Schrauben besteht die Möglichkeit, sie in 90°-Stufungen umzusetzen. Damit ergeben sich insgesamt 8 Anfahrrichtungen. Nach dem Umsetzen ist die Betätigungseinrichtung wieder fest mit dem Gehäuse zu verschrauben (4 Schrauben).</p>

Vorschriften
VDE 0660 T100, DIN EN 60947-1, IEC 60947-1
VDE 0660 T200, DIN EN 60947-5-1, IEC 60947-5-1

EG-Konformität
nach Richtlinie 2006/95/EG

Zulassungen
cCSA _{US} A300 (same polarity)

Bemerkungen
Angegebene Schutzart (IP-Code) gilt nur bei geschlossenem Deckel und Verwendung einer mindestens gleichwertigen Kabelverschraubung mit entsprechendem Kabel.