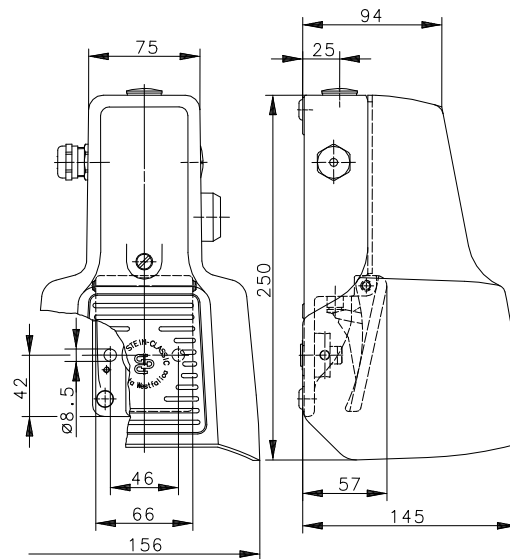


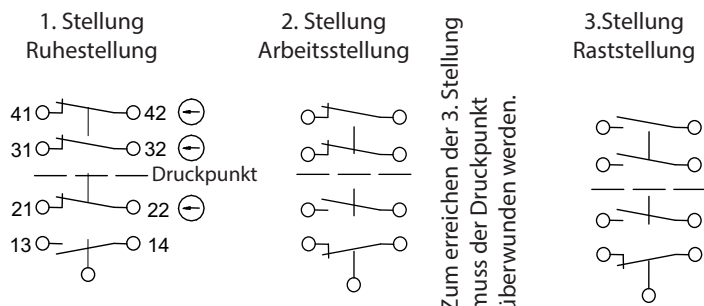
Fußschalter
Baureihe F1

Typbezeichnung **F1-SU1ZCA2ZDR UN**


Artikelnummer **6161000626**



Schaltymbol
(Dreistufen-Sicherheitsschalter mit Rastung „Aus-Ein-Aus“)



Elektrische Daten

Bemessungsisolationsspannung	U_i	250 V AC
Konv. thermischer Strom	I_{the}	10 A
Bemessungsbetriebsspannung	U_e	240 V
Gebrauchskategorie		AC-15, U_e / I_e 240 V AC / 3 A
Zwangsöffnung		nach IEC/EN 60947-5-1, Anhang K
Kurzschlusschutzeinrichtung		Schmelzsicherung 2 A gG
Schutzklasse		I

Mechanische Daten	
Gehäuse	AL-Druckguß
Schutzhaube (Unfallschutzhaube UN)	AL-Druckguß
Betätigungselemente	Fusshebel (PA)
Umgebungstemperatur	-30°C bis +80 °C
Kontaktart	3 Öffner, 1 Schließer (Zb)
Schaltkraft (Pedalmitte)	≈ 10 N (Pedalmitte)
Druckpunkt	≈ 200 N
Mechanische Lebensdauer	
Abfolge der Schaltstellungen: Ruhe, Arbeit, Ruhe	3 x 10 ⁶ Schaltspiele
oder: Ruhe, Arbeit, Rast, Ruhe	1 x 10 ⁶ Schaltspiele
Schalhäufigkeit	max. 50/min
Befestigung	2 Schrauben M8
Anschlussart	Kontaktschrauben M3,5
Anzahl der Anschlüsse	8
Schutzleiteranschlüsse	2 x M4
Leiterquerschnitte	Eindrähtig 0,5 – 1,5 mm ² Litze mit Aderendhülse 0,5 – 1,5 mm ²
Kabeleinführung	2 x M20 x 1,5; 1 Dichtkabelverschraubung M20 x 1,5 (Klemmbereich 6 – 12 mm)
Gewicht mit Unfallschutzhaube	≈ 1,5 kg
Schutzart	IP65 nach IEC/EN 60529

Kennzahlen für Sicherheitstechnik	
B10d	2 x 10 ⁶ Schaltspiele

Vorschriften	
	VDE 0660 T100, DIN EN 60947-1, IEC 60947-1
	VDE 0660 T200, DIN EN 60947-5-1, IEC 60947-5-1
	DIN EN ISO 13849-1

EG-Konformität	
	nach Richtlinie 2006/42/EG

Zulassungen	
	DGUV
	cCSA _{US} A300 (same polarity)
	CCC

Funktion

Drei Stufen Sicherheitsschalter mit Rastung

Der Sicherheitsschaltblock besteht aus zwei in Reihe liegenden Schaltsystemen, die einen normalen Arbeitsablauf und im Notfall die Sicherheitsfunktion „Not-Aus“ gewährleisten

1. Der normale Arbeitsablauf wird durch Herunterdrücken des Pedals bis zum Druckanschlag eingeleitet, wobei die Kontakte 13 – 14 geschlossen und 21 – 22 geöffnet werden.
2. In einer Notsituation wird das Pedal über einen Widerstand des Druckpunktes hinaus weitergedrückt. Die Öffnerkontakte 31 – 32 und 41 – 42 des Tastsystems werden zwangsweise geöffnet und damit der Arbeitsprozess gestoppt. Gleichzeitig tritt die selbsttätige Rastung in Kraft und hält die Kontakte 31 – 32 und 41 – 42 in „Not-Aus-Stellung“ fest. Hierdurch wird ein unkontrolliertes Weiterlaufen oder ein neuer Start beweglicher Maschinenteile vermieden.

Sicherheit für Mensch und Material!

3. Erst durch die Drucktastentriegelung am Gehäuse werden die Kontakte von Sprung- und Tastsystem wieder freigegeben und können durch Betätigen des Pedals – bis zum Druckanschlag – wieder geschlossen werden.

Der Arbeitsvorgang läuft normal weiter.

Bemerkungen

Angesgebene Schutzart (IP-Code) gilt nur bei geschlossener Schutzhaube und Verwendung eines dem Klemmbereich der o. a. Kabelverschraubung geeigneten Kabels.