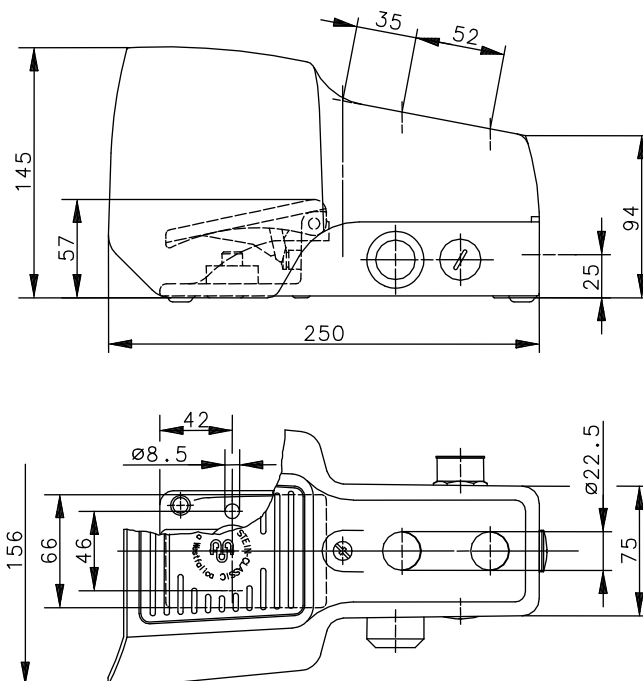


Baureihe F1 UN

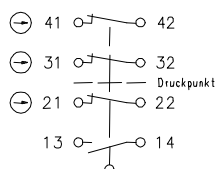
Typbezeichnung **F1-SU1ZHVGA2ZD Rast UN**

Artikelnummer **6161000608**

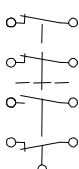
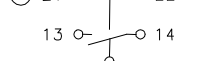


Schalt symbole
(Dreistufen-Sicherheitsschalter mit Rastung „Aus-Ein-Aus“)

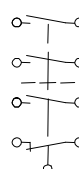
Einbauschalter 2



Einbauschalter 1



Bevor der Schalter einrastet,
muss der Druckpunkt
überwunden werden.



Ruhestellung

Arbeitsstellung

Raststellung

Elektrische Daten

Bemessungsisolationsspannung	U_i	400 V AC
Konv. thermischer Strom	I_{the}	10 A
Bemessungsbetriebsspannung	U_e	240 V
Gebrauchskategorie		AC-15, U_e/I_e 240 V / 3 A
Zwangstrennung Öffnerkontakte	\ominus	IEC/EN 60947-5-1, Anhang K
Kurzschlusschutzeinrichtung		Schmelzsicherung 2 A gG
Schutzklasse		I

Dieses Dokument wird nicht Vertragsgrundlage; die darin enthaltenen Angaben stellen keine Beschreibungen zu erwartender Beschaffenheiten dar, so dass eine Sachmängelhaftung wegen eventueller Abweichungen der tatsächlichen von der hier beschriebenen Beschaffenheit ausgeschlossen ist. Änderungen bleiben vorbehalten.

Ausgabedatum : 19.07.2012 / Blatt 1 von 2
Dokument : 6161000608_de / Stand : 3 / 2507-12

Mechanische Daten	
Gehäuse	AL-Druckguß
Schutzhaube (Unfallschutzhaube UN)	AL-Druckguss, Farbe: weiß
Betätigungselemente	Fußhebel (PA)
Umgebungstemperatur	-30 °C bis +80 °C
Kontaktart	3 Öffner, 1 Schließer (Zb)
Kontakte (Einbauschalter 1)	0,8 µ feinvergoldet (es gelten die Richtwerte für Schaltkontakte mit Goldauflage)
Schaltkraft	ca. 10 N (Pedalmitte)
Druckpunkt	ca. 200 N
Mechanische Lebensdauer	
Abfolge der Schaltstellungen:	Ruhe, Arbeit, Ruhe 3 x 10 ⁶ Schaltspiele
	Ruhe, Arbeit, Ruhe, Rast 1 x 10 ⁶ Schaltspiele
Schalzhäufigkeit	max. 30/min
Befestigung	2 Schrauben M8
Anschlussart	Kontaktschrauben M3,5
Anzahl der Anschlüsse	8 x M3,5
Schutzleiteranschlüsse	2 x M4
Leiterquerschnitte	Eindrätig 0,5 – 1,5 mm ² Litze mit Aderendhülse 0,5 – 1,5 mm ²
Kabeleinführung	2 x M20 x 1,5; 1 x M25 x 1,5
Gewicht	ca. 1,5 kg
Schutzart	IP65 nach IEC/EN 60529

Vorschriften	VDE 0660 T100, DIN EN 60947-1, IEC 60947-1
	VDE 0660 T200, DIN EN 60947-5-1, IEC 60947-5-1

EG-Konformität	nach Richtlinie 2006 / 95 / EG
----------------	--------------------------------

Sicherheitsfunktion

Drei Stufen Sicherheitsschalter mit Rastung

Der Sicherheitsschaltblock besteht aus zwei in Reihe liegenden Schaltsystemen, die einen normalen Arbeitsablauf und im Notfall die Sicherheitsfunktion „Not-Aus“ gewährleisten

1. Der normale Arbeitsablauf wird durch Herunterdrücken des Pedals bis zum Druckanschlag eingeleitet, wobei die Kontakte 13 – 14 geschlossen und 21 – 22 geöffnet werden.
2. In einer Notsituation wird das Pedal über einen Widerstand des Druckpunktes hinaus weitergedrückt. Die Öffnerkontakte 31 – 32 und 41 – 42 des Tastsystems werden zwangsweise geöffnet und damit der Arbeitsprozess gestoppt.
Gleichzeitig tritt die selbsttätige Rastung in Kraft und hält die Kontakte 31 – 32 und 41 – 42 in „Not-Aus-Stellung“ fest. Hierdurch wird ein unkontrolliertes Weiterlaufen oder ein neuer Start beweglicher Maschinenteile vermieden.

Sicherheit für Mensch und Material!

3. Erst durch die Drucktastenentriegelung am Gehäuse werden die Kontakte von Sprung- und Tastsystem wieder freigegeben und können durch Betätigen des Pedals – bis zum Druckanschlag – wieder geschlossen werden.

Der Arbeitsvorgang läuft normal weiter.

Bemerkungen

Unbenutzte Gewindelöcher und Durchbrüche für Einbauten sind mit Gewindestopfen bzw. mit den entsprechenden Einbauten dauerhaft zu verschließen.

Angegebene Schutzart (IP-Code) gilt nur bei geschlossener Unfallschutzhaube und Verwendung einer mindestens gleichwertigen Kabelverschraubung mit entsprechendem Kabel, Gewindestopfen, Einbauten oder Verschlussstopfen.

Dieses Dokument wird nicht Vertragsgrundlage; die darin enthaltenen Angaben stellen keine Beschreibungen zu erwartender Beschaffenheiten dar, so dass eine Sachmängelhaftung wegen eventueller Abweichungen der tatsächlichen von der hier beschriebenen Beschaffenheit ausgeschlossen ist. Änderungen bleiben vorbehalten.

Ausgabedatum : 19.07.2012 / Blatt 2 von 2
Dokument : 6161000608_de / Stand : 3 / 2507-12