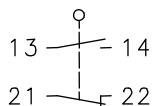


Baureihe D

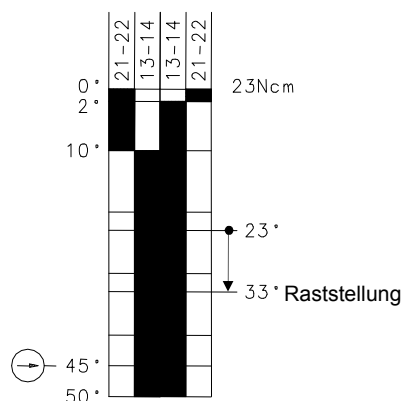
Typbezeichnung **D-SU1Z VKS 90 GR**

Artikelnummer **6141100759**

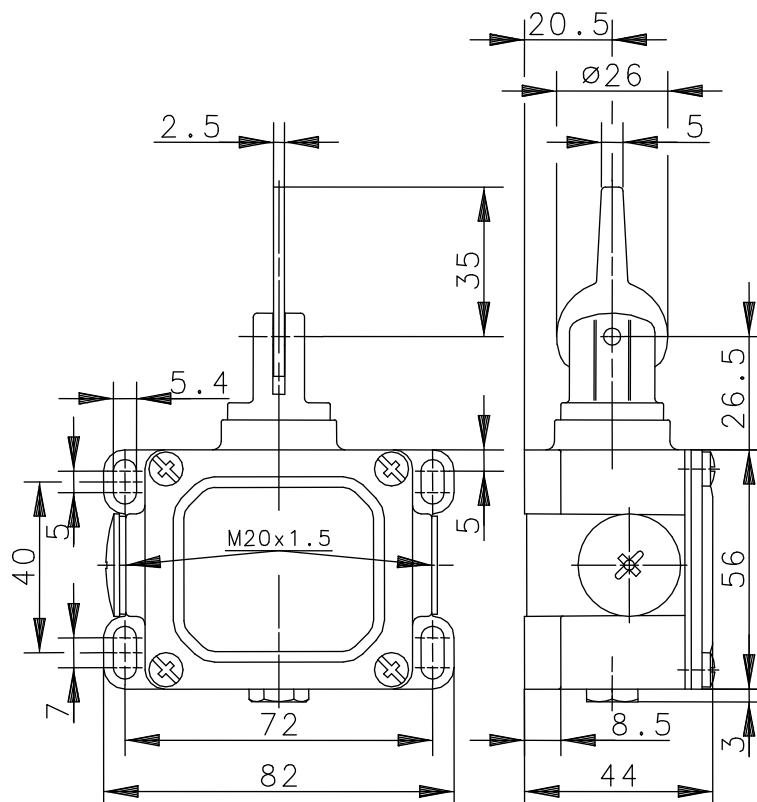
Schaltsymbol



Schaltdiagramm
(Hebel fällt ab 23°
selbstständig in Rastung)



Ein
 Aus
 Toleranz:
 Schaltpunkt $\pm 0,25\text{mm}$;
 Betätigungskraft $\pm 10\%$



Elektrische Daten

Bemessungsisolationsspannung	U_i	400 V AC
Konv. thermischer Strom	I_{the}	10 A
Bemessungsbetriebsspannung	U_e	240 V
Gebrauchskategorie		AC-15, U_e/I_e 240 V/3 A
Zwangsöffnung	\ominus	nach IEC/EN 60947-5-1, Anhang K
Kurzschlusschutzeinrichtung		Schmelzsicherung 2 A gL/gG
Schutzklasse		I

Dieses Dokument wird nicht Vertragsgrundlage; die darin enthaltenen Angaben stellen keine Beschreibungen zu erwartender Beschaffenheiten dar, so dass eine Sachmängelhaftung wegen eventueller Abweichungen der tatsächlichen von der hier beschriebenen Beschaffenheit ausgeschlossen ist. Änderungen bleiben vorbehalten.

Ausgabedatum : 18.03.2008 / Blatt 1 von 2
Dokument: 6141100759_de / Stand: 2 / 2068-08

Mechanische Daten	
Gehäuse	Al-Druckguss
Deckel	Al-Blech
Betätigung	Hebel (St)
Umgebungstemperatur	-40 °C/+80 °C
Kontaktart	1 Öffner, 1 Schließer (Zb)
Mechanische Lebensdauer	10 x 10 ⁵ Schaltspiele
Schalzhäufigkeit	≤ 50/min.
Befestigung	4 x M5
Anschlussart	4 Schraubanschlüsse (M3,5)
Leiterquerschnitte	Eindrätig 0,5 ... 1,5mm ² Litze mit Aderendhülse 0,5 ... 1,5mm ²
Kabeleinführung	2 x M20 x 1,5
Gewicht	≈ 0,28 kg
Einbaulage	beliebig
Schutzart	IP65 nach IEC/EN 60529

Anfahrmöglichkeiten

Die Betätigungseinrichtung kann von 2 Seiten angefahren werden.

Durch lösen der 4 Schrauben kann die Betätigungseinrichtung im Bedarfsfall in 90°-Stufungen so gedreht werden, dass 4 Anfahrrichtungen möglich sind.

Nach dem Umsetzen ist die Betätigungseinrichtung wieder fest mit dem Gehäuse zu verschrauben (4 Schrauben).

Vorschriften	VDE 0660 T100, DIN EN 60947-1, IEC 60947-1 VDE 0660 T200, DIN EN 60947-5-1, IEC 60947-5-1
---------------------	--

EG-Konformität	
-----------------------	---

Zulassungen	c CSA us A300 (same polarity)
--------------------	-------------------------------

Bemerkungen

Angegebene Schutzart (IP-Code) gilt nur bei geschlossenem Deckel und Verwendung einer mindestens gleichwertigen Kabelverschraubung mit entsprechendem Kabel. Der Schalter ist vor Bewitterung und vor Niederschlag zu schützen.