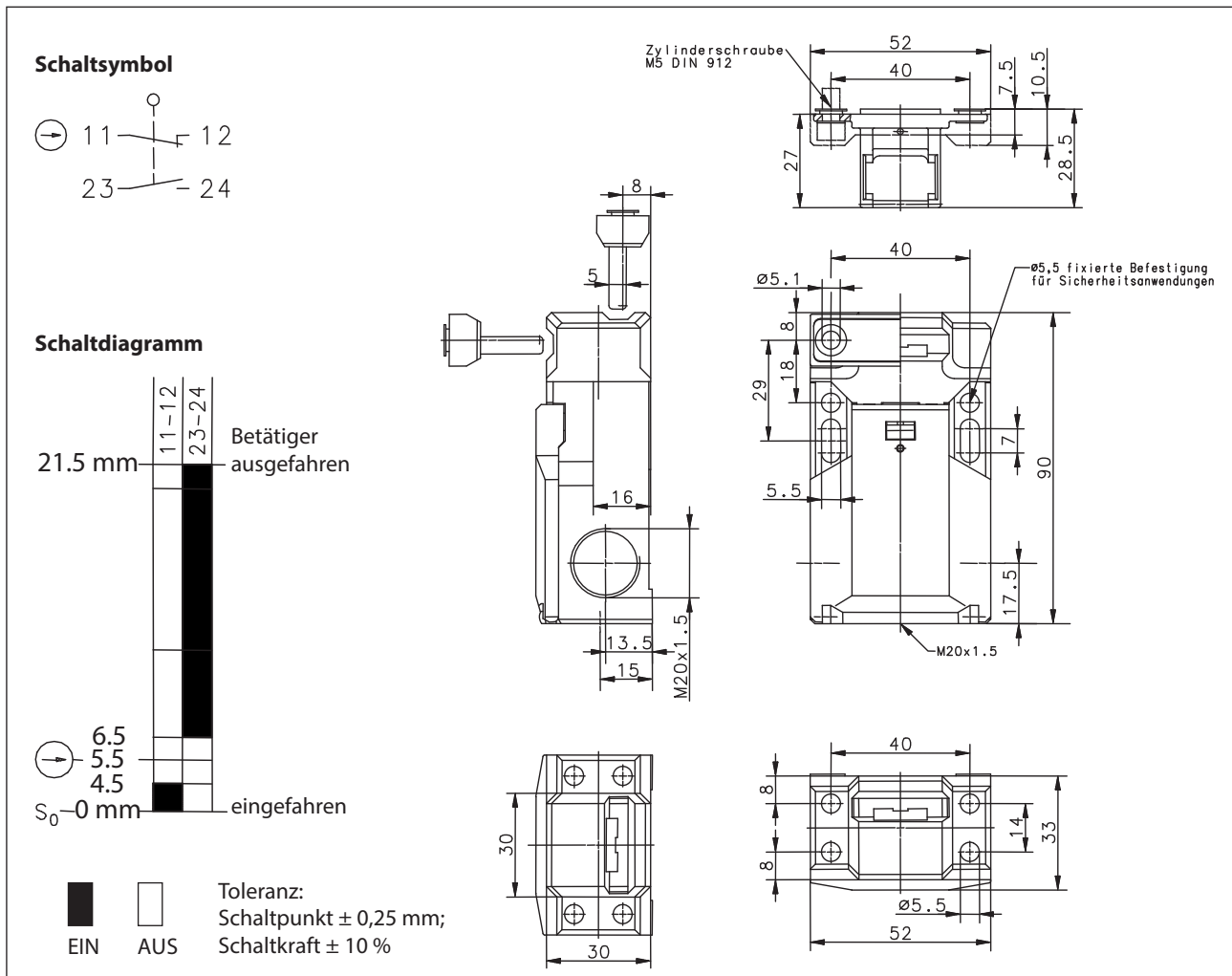


# Sicherheitsschalter

## Baureihe SK-mit getrenntem Betätiger

Typbezeichnung **SK-U1Z F30 M**

Artikelnummer **6116119109**

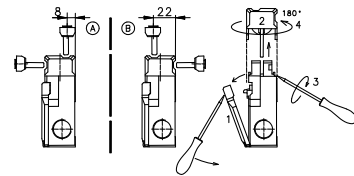


Elektrische Daten		
Bemessungsisolationsspannung	U <sub>i</sub>	250 V AC
Konv. thermischer Strom	I <sub>the</sub>	10 A
Gebrauchskategorie		AC-15, U <sub>e</sub> /I <sub>e</sub> 240 V / 3 A
Zwangöffnung	⊖	nach IEC/EN 60947-5-1, Anhang K
KurzschlussSchutzeinrichtung		Schmelzsicherung 10 A gG
Schutzklasse		II, schutzisoliert

Mechanische Daten	
Gehäuse	Thermoplast, glasfaserverstärkt (UL94-V0)
Deckel	Thermoplast, glasfaserverstärkt (UL94-V0)
Betätigung	Separater Betätiger (G-Niro)
Auszugskraft	30 N
Umgebungstemperatur	-30 °C ... +80 °C
Kontaktart	1 Öffner, 1 Schließer (Zb)
Mechanische Lebensdauer	1 x 10 <sup>5</sup> Schaltspiele
Schalzhäufigkeit	≤ 30 / min.
Befestigung	Schalter 2 x M5 Betätiger 2 x M5
Anschlussart	4 Schraubanschlüsse (M3,5)
Leiterquerschnitte	Eindrähtig 0,5 – 1,5 mm <sup>2</sup> oder Litze mit Aderendhülse 0,5 – 1,5 mm <sup>2</sup>
Kabeleinführung	3 x M20 x 1,5
Gewicht	≈ 0,15 kg
Einbaulage	beliebig
Schutzart	IP65 nach IEC/EN 60529

Kennzahlen für Sicherheitstechnik	
B10d	2 x 10 <sup>5</sup> Schaltspiele

Anfahrmöglichkeiten
<p>4 Anfahrrichtungen durch Umstecken der Haube (Position A bzw. B).                      Deckel (1) muss vor Umstecken der Haube (2) geöffnet werden.                      Schraubendreherspitze in Trennfuge Haube / Gehäuse führen und drehen (Haube entrastet) (3).                      Haube abziehen und gemäß Abbildung 180° drehen (4), in Gehäuse einstecken und Deckel schließen.</p>



Vorschriften
VDE 0660 T100, DIN EN 60947-1, IEC 60947-1
VDE 0660 T200, DIN EN 60947-5-1, IEC 60947-5-1
DIN EN ISO 13849-1

EG-Konformität
nach Richtlinie 2006/42/EG

Zulassungen
TÜV Rheinland, Type Approved
cCSA <sub>US</sub> A300 (same polarity)
CCC

## Bemerkungen

Angegebene Schutzart (IP-Code) gilt nur bei geschlossenem Deckel und Verwendung einer mindestens gleichwertigen Kabelverschraubung mit entsprechendem Kabel.

Das Schaltgerät darf nicht als Anschlag verwendet werden.

Bei Radiusbetätigung kann sich die mechanische Lebensdauer verringern.

Mindestradien gelten für Drehpunkt auf Höhe Gehäuseoberkante  $S_0$ .

Nicht benötigter Haubenschlitz kann durch Rasteinsatz verschlossen werden.

