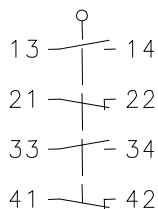


Baureihe GC

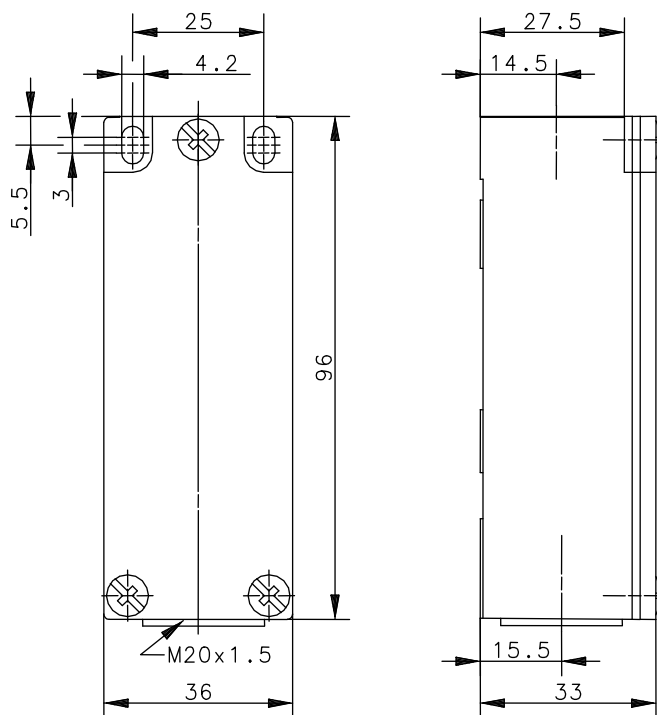
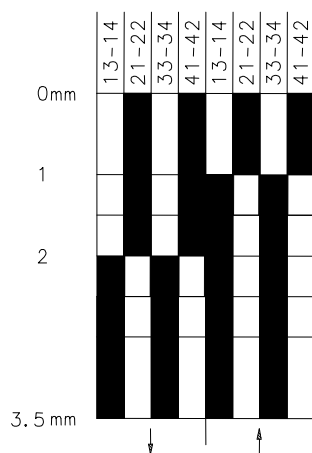
Typbezeichnung **GC-SU2 O.BETG.**

Artikelnummer **6022200413**

Schaltsymbol



Schaltdiagramm



Elektrische Daten

Bemessungsisolationsspannung	U_i	250 V AC
Konv. thermischer Strom	I_{the}	5 A
Bemessungsbetriebsspannung	U_e	240 V
Gebrauchskategorie		AC-15, U_e/I_e 240 V / 1,5 A
Kurzschlusschutzeinrichtung		Schmelzsicherung 6 A gG
Schutzklasse		I

Dieses Dokument wird nicht Vertragsgrundlage; die darin enthaltenen Angaben stellen keine Beschreibungen zu erwartender Beschaffenheiten dar, so dass eine Sachmängelhaftung wegen eventueller Abweichungen der tatsächlichen von der hier beschriebenen Beschaffenheit ausgeschlossen ist. Änderungen bleiben vorbehalten.

Ausgabedatum : 24.04.2013 / Blatt 1 von 2
Dokument : 6022200413_de / Stand : 1 / 2314-13

Mechanische Daten

Gehäuse	Al-Druckguss
Deckel	Al-Blech
Umgebungstemperatur	-30 °C ... +80 °C
Kontaktart	2 Öffner, 2 Schließer
Mechanische Lebensdauer	3 x 10 ⁶ Schaltspiele
Schalhäufigkeit	≤ 100 / min.
Befestigung	2 x M4
Anschlussart	8 Schraubanschlüsse (M3)
Leiterquerschnitte	Eindrätig 0,5 ... 1,5 mm ²
Kabeleinführung	Litze mit Aderendhülse 0,5 ... 1,5 mm ²
	1 x M20 x 1,5
Gewicht	≈ 0,196 kg
Einbaulage	beliebig
Schutzart	IP20 nach IEC/EN 60529

Vorschriften

VDE 0660 T100, DIN EN 60947-1, IEC 60947-1
VDE 0660 T200, DIN EN 60947-5-1, IEC 60947-5-1

EG-Konformität

nach Richtlinie 2006/95/EG

Bemerkungen

Der Schalter darf nicht als Anschlag benutzt werden.
Angewandte Schutzart (IP-Code) gilt nur bei geschlossenem Deckel und Verwendung einer mindestens gleichwertigen Kabelverschraubung mit entsprechendem Kabel.