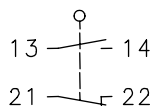


### Baureihe GC

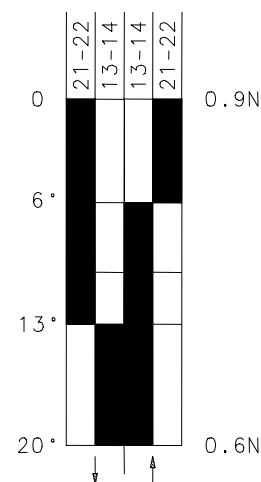
Typbezeichnung **GC-SU1 FF**



Artikelnummer **6021190100**

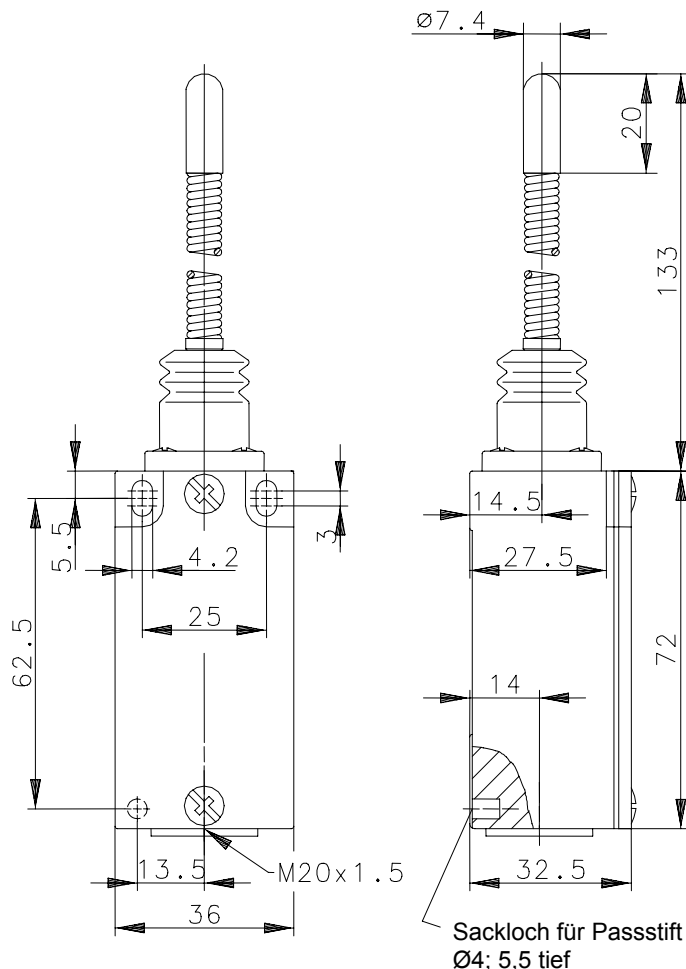
#### Schaltymbol



#### Schaltdiagramm



 Ein  
 Aus  
 Toleranz:  
 Schaltpunkt  $\pm 3,5^\circ$ ;  
 Betätigungskraft  $\pm 10\%$



#### Elektrische Daten

Bemessungsisolationsspannung	$U_i$	400V AC
Konv. thermischer Strom	$I_{the}$	10A
Bemessungsbetriebsspannung	$U_e$	240V
Gebrauchskategorie		AC-15, $U_e/I_e$ 240V/3A
Kurzschlusschutzeinrichtung		Schmelzsicherung 2A gL/gG
Schutzklasse		I

Dieses Dokument wird nicht Vertragsgrundlage; die darin enthaltenen Angaben stellen keine Beschreibungen zu erwartender Beschaffenheiten dar, so dass eine Sachmängelhaftung wegen eventueller Abweichungen der tatsächlichen von der hier beschriebenen Beschaffenheit ausgeschlossen ist. Änderungen bleiben vorbehalten.

Ausgabedatum : 18.06.2007 / Blatt 1 von 2  
 Dokument : 6021190100\_de / Stand : 2 / 2414-07

### Mechanische Daten

Gehäuse	Al-Druckguss
Deckel	Al-Blech
Betätigung	Federfühler mit Kunststoffgleitstück
Umgebungstemperatur	-30°C ... +80°C
Kontaktart	1 Öffner, 1 Schließer (Zb)
Mechanische Lebensdauer	10 x 10 <sup>6</sup> Schaltspiele
Schalzhäufigkeit	≤ 100 / min.
Befestigung	2 x M4
Anschlussart	4 Schraubanschlüsse (M3,5)
Leiterquerschnitte	Eindrätig 0,5 ... 1,5mm <sup>2</sup> Litze mit Aderendhülse 0,5 ... 1,5mm <sup>2</sup>
Kabeleinführung	M20x1,5
Gewicht	≈ 0,17 kg
Einbaulage	beliebig
Schutzart	IP65 nach IEC/EN 60529

### Anfahrmöglichkeiten

Der Federfühler ist für räumliche Anfahrrichtungen geeignet.  
Mit Ausnahme in axialer Richtung.

### Vorschriften

VDE 0660 T100, DIN EN 60947-1, IEC 60947-1  
VDE 0660 T200, DIN EN 60947-5-1, IEC 60947-5-1

### EG-Konformität

CE

### Zulassungen

cCSA<sub>US</sub> A300 (same polarity)

### Bemerkungen

Angewandte Schutzart (IP-Code) gilt nur bei geschlossenem Deckel und Verwendung einer mindestens gleichwertigen Kabelverschraubung mit entsprechendem Kabel.