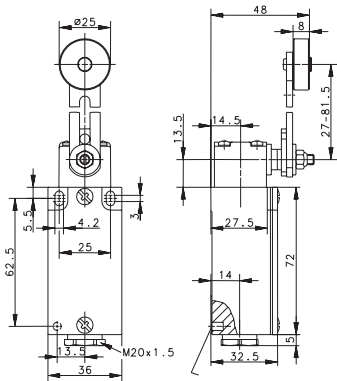
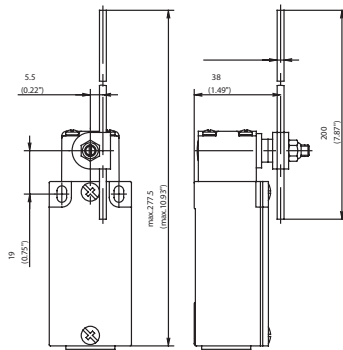
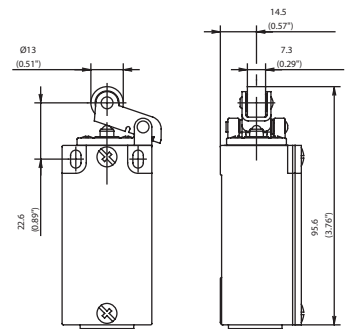
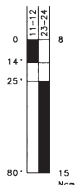
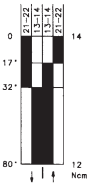
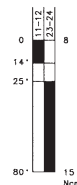
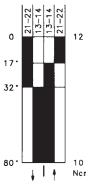
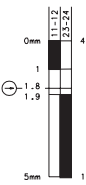
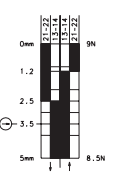
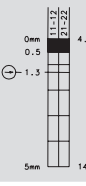
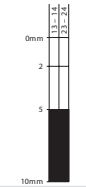
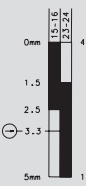


AV

AD

HIW

Schleichschaltung
Sprungschaltung
6021136104
GC-U1 AV

6021186118
GC-SU1 AV

Schleichschaltung
Sprungschaltung
6021137103
GC-U1 AD

6021187125
GC-SU1 AD

Schleichschaltung
Sprungschaltung
6021120057
GC-U1Z HIW

6021370629
GC-SU1Z HIW

6021820175
GC-A2Z HIW

6021820157
GC-E2 HIW

6021320058
GC-UV1Z HIW

Ersatzbetätiger: 3912360723
Ersatzbetätiger: 3912370724
Ersatzbetätiger: 3912200552
Besonderheiten / Varianten
(Auf Anfrage)

- Unterschiedliche Rollendurchmesser
- Unterschiedliche Hebellängen
- Mit Rolle über dem Schalter und mit folgenden Kontakten: 2 Öffner / 2 Schließer

Besonderheiten / Varianten
(Auf Anfrage)

- In unterschiedlichen Betätigerlängen und unterschiedlichen Betätigungsrichtungen erhältlich
- Mit folgenden Kontakten: 2 Öffner / 1 Schließer mit Überlappung (Bei größerem Gehäuse)

Besonderheiten / Varianten
(Auf Anfrage)

- In unterschiedlichen Betätigungsrichtungen erhältlich
- Mit Stahlrolle erhältlich
- Mit folgenden Kontakten: 2 Öffner / 2 Schließer 1 Öffner / 2 Schließer mit Überlappung (Bei größerem Gehäuse)