



Positionsschalter EM 41 TF 1Ö/1S

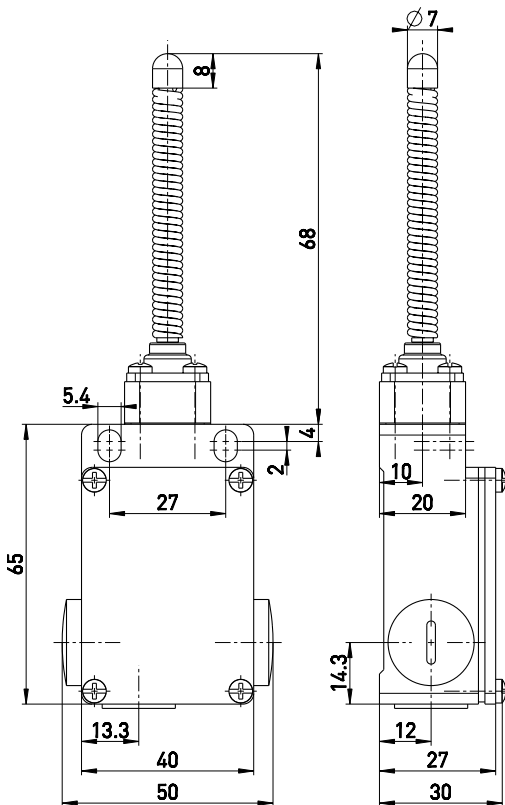
Material-Nr.: 1046471 (Alte Material-Nr.: 41134001)

Merkmale/Optionen:


- Metallgehäuse
- Sprungschaltung, Wechsler mit Doppelunterbrechung
- 3 Leitungseinführungen M16 x 1,5
- Betätiger: Tastfeder mit Stahlkuppe TF

- Mit kalottenförmiger Stahlkuppe
- Tastfeder in alle Richtungen auslenkbar
- Elastizität der Feder nimmt Schaltwege auf, die den maximalen Schaltwinkel überschreiten

Maßzeichnung



Technische Daten

Vorschriften	EN 60947-5-1
Gehäuse	Aluminium-Druckguss, pulverbeschichtet
Schutzart	IP 65 nach IEC/EN 60529
Kontaktmaterial	Silber
Schaltsystem	Sprungschaltung
Schaltelemente	1 Öffner/1 Schließer, Form Za
Anschlussart	Schraubanschlussklemmen
Anschlussquerschnitt	max. 2,5 mm ² (einschl. Aderendhülsen)
Leitungseinführung	3 x M16 x 1,5
U _{imp}	4 kV
U _i	400 V
I _{the}	6 A
Gebrauchskategorie	AC-15
I _e /U _e	6 A/400 VAC
Kurzschlusschutz	6 A gG/gN-Sicherung
Mech. Lebensdauer	> 1 Million Schaltspiele
Schalhäufigkeit	3600/h
Umgebungstemperatur	-20 °C ... +80 °C
Schaltpunktgenauigkeit bei wiederholtem Schalten	± 0,1 mm
Zulassungen	
Gewicht	160 g

Irrtümer und technische Änderung vorbehalten.

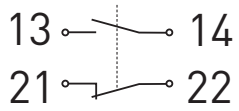


Positionsschalter

EM 41 TF 1Ö/1S

Material-Nr.: 1046471 (Alte Material-Nr.: 41134001)

Schaltbild



Schaltwegdiagramm

